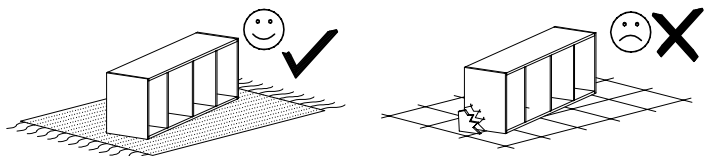


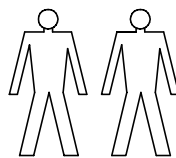
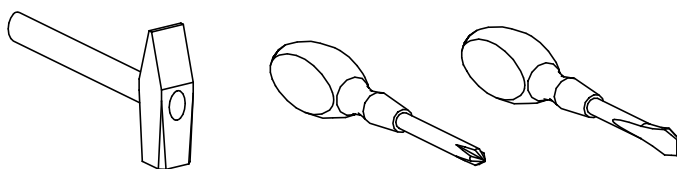
PRZED ROZPOCZĘCIEM MONTAŻU
ZAPOZNAĆ SIĘ Z INSTRUKCJĄ

kontener biurka

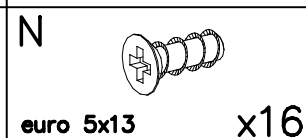
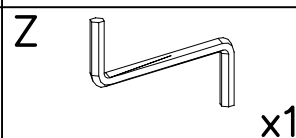
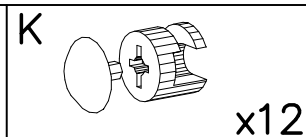
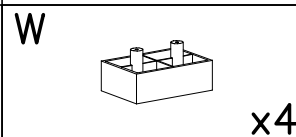
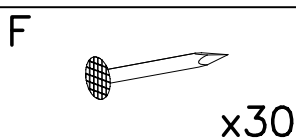
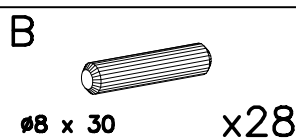
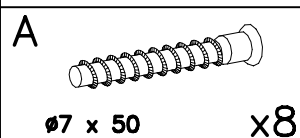
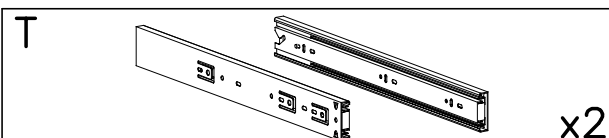
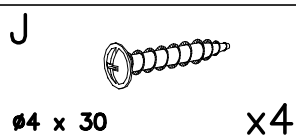
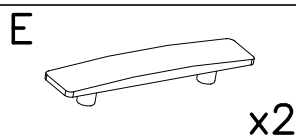
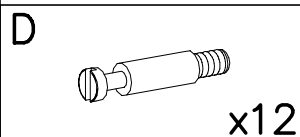
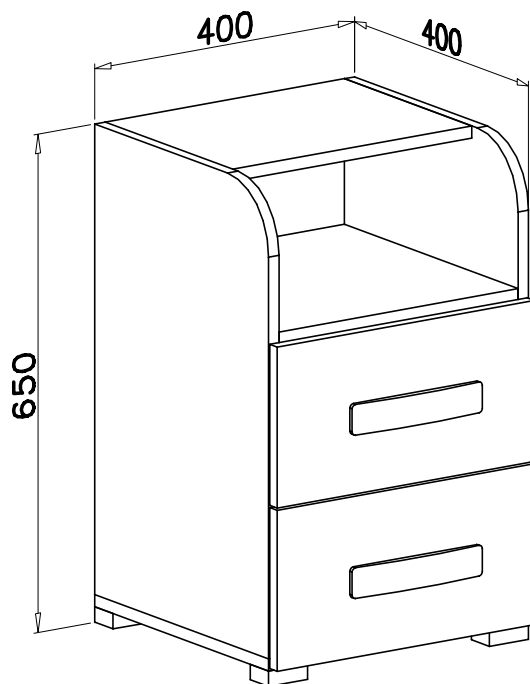


MONTOWAĆ NA MIEKKIM PODŁOŻU TYPU: KOC, DYWAN.

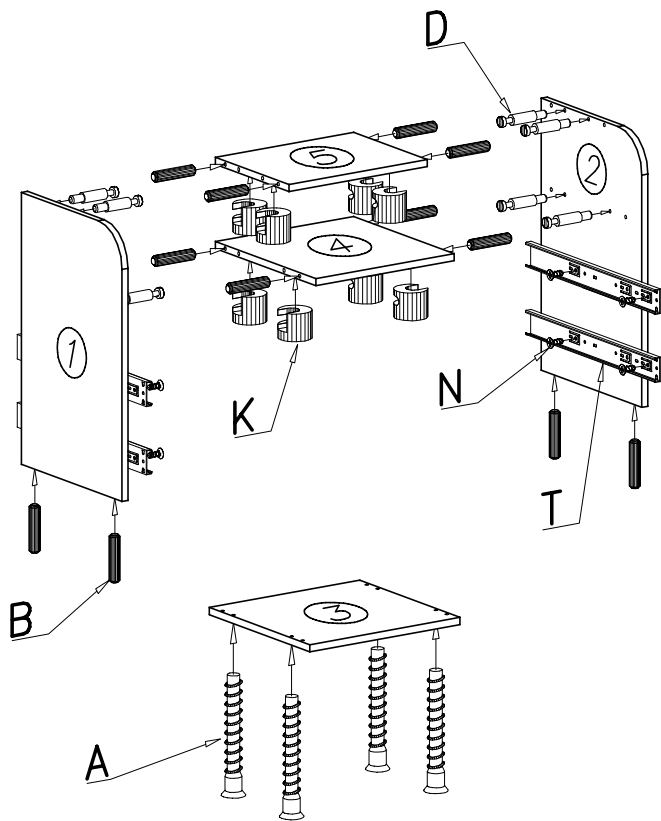
Narzędzia niezbędne do montażu
(nie dostarczane przez producenta)



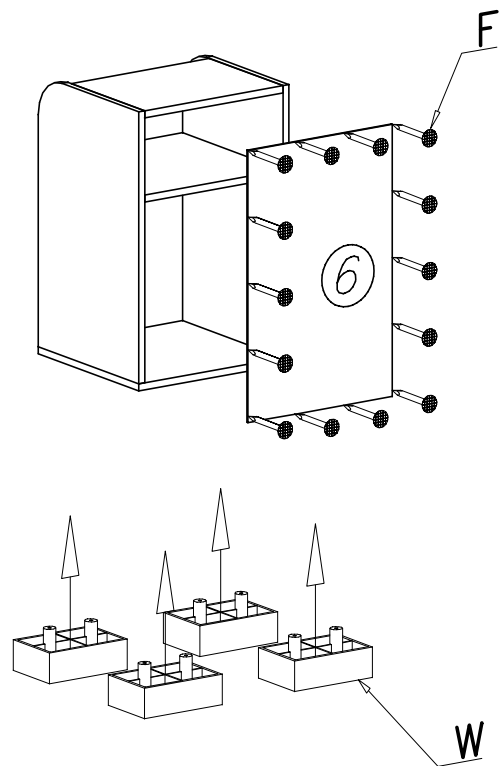
W PRZYPADKU REKLAMACJI PROSZĘ OZNACZYĆ
NUMER SERII OPISANY NA ETYKIECIE OPAKOWANIA



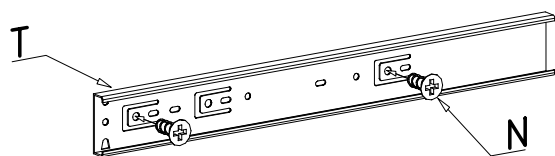
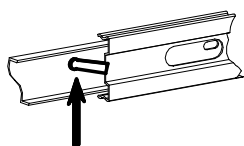
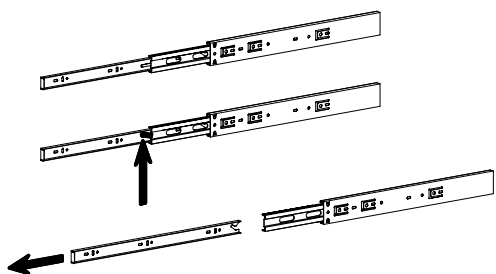
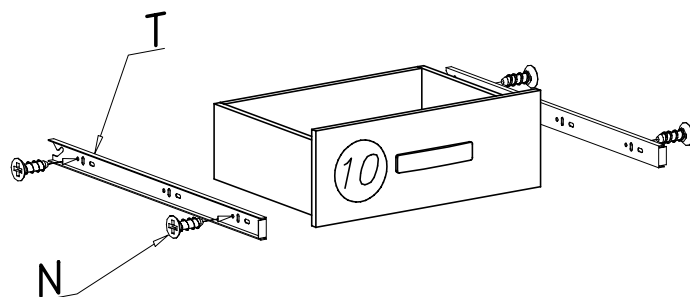
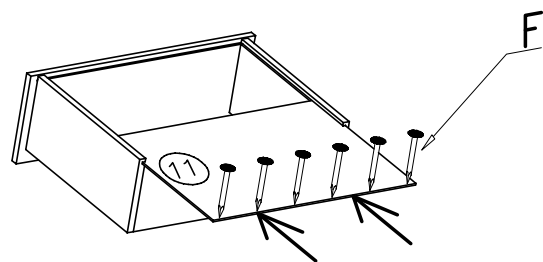
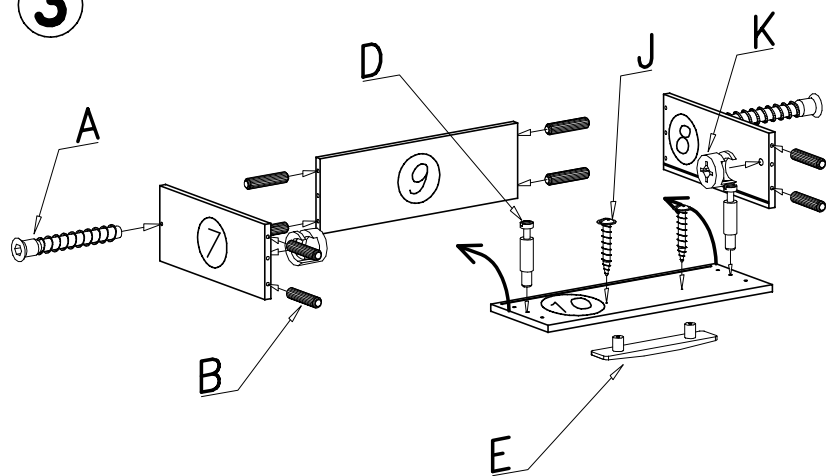
1



2



3



UWAGA

Kołki nabijać w zaznaczone strzałkami miejsca.

Długość wystającego kołka po wbiciu w otwór nie może przekraczać 9–10mm.