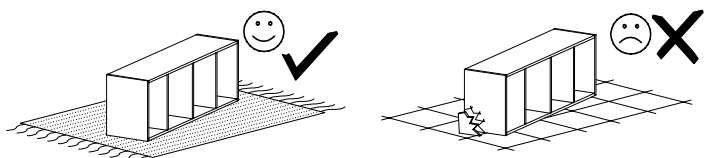
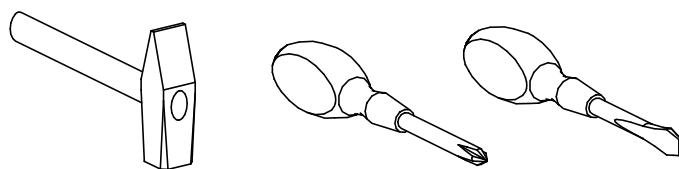


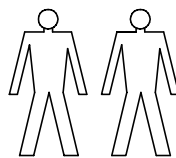
PRZED ROZPOCZĘCIEM MONTAŻU
ZAPOZNAĆ SIĘ Z INSTRUKCJĄ

Narzędzia niezbędne do montażu
(nie dostarczane przez producenta)

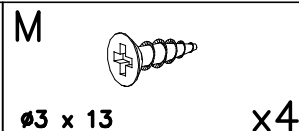
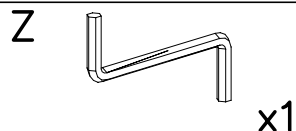
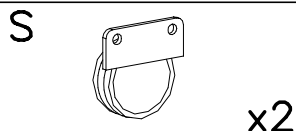
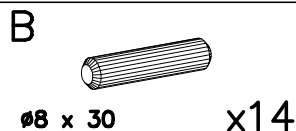
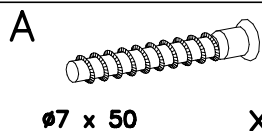
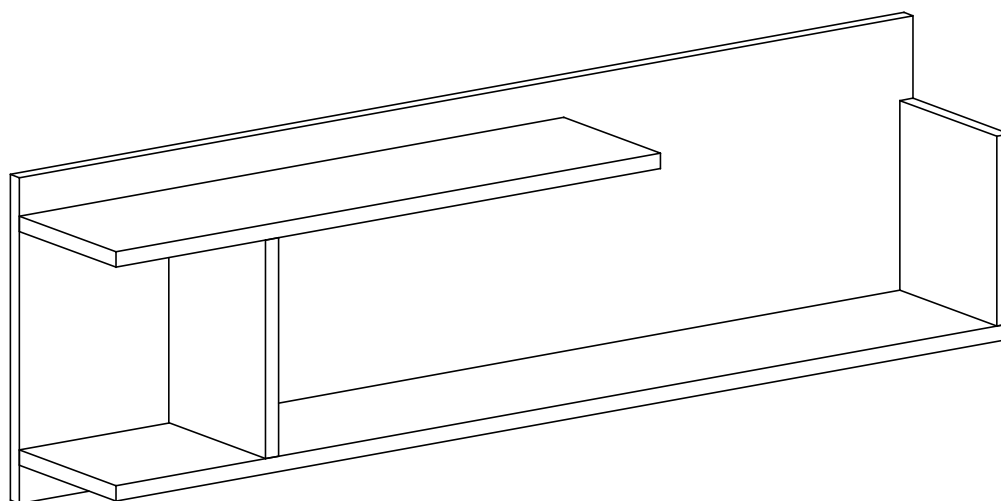
półka wisząca 110



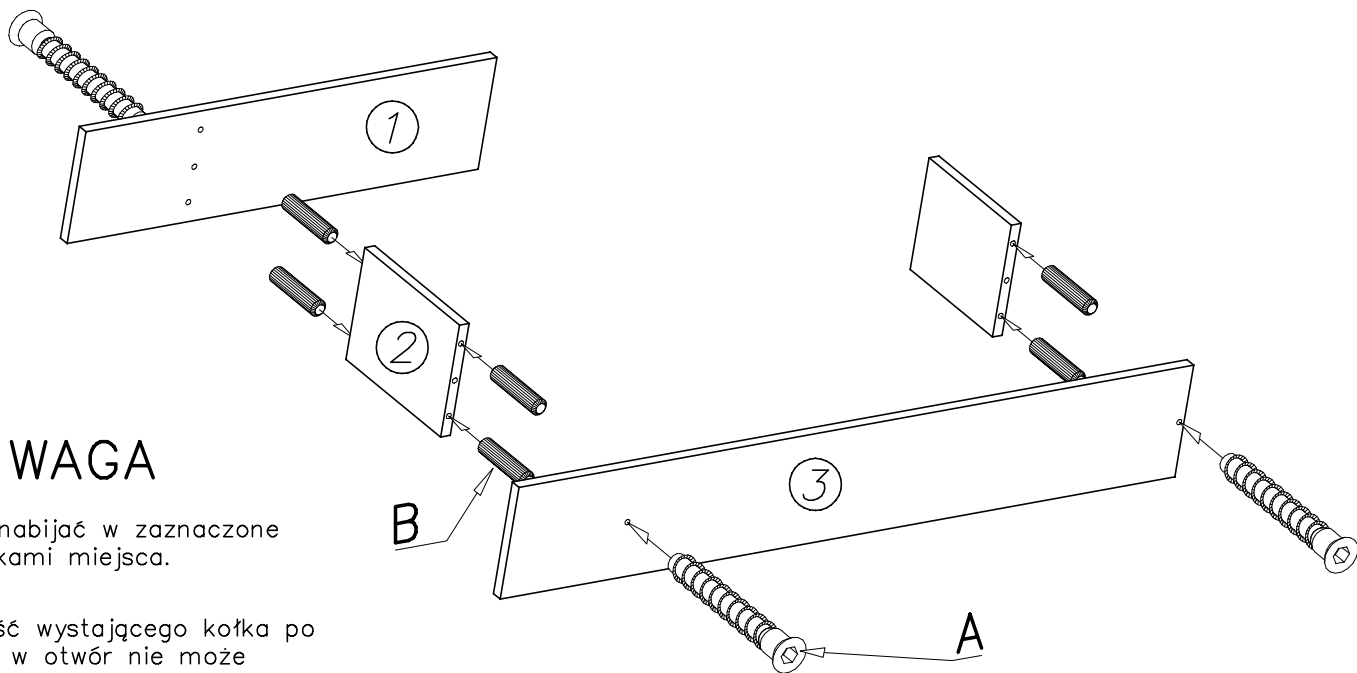
MONTOWAĆ NA MIEKKIM PODŁOŻU TYPU: KOC, DYWAN.



W PRZYPADKU REKLAMACJI PROSZĘ OZNACZYĆ
NUMER SERII OPISANY NA ETYKIECIE OPAKOWANIA



1

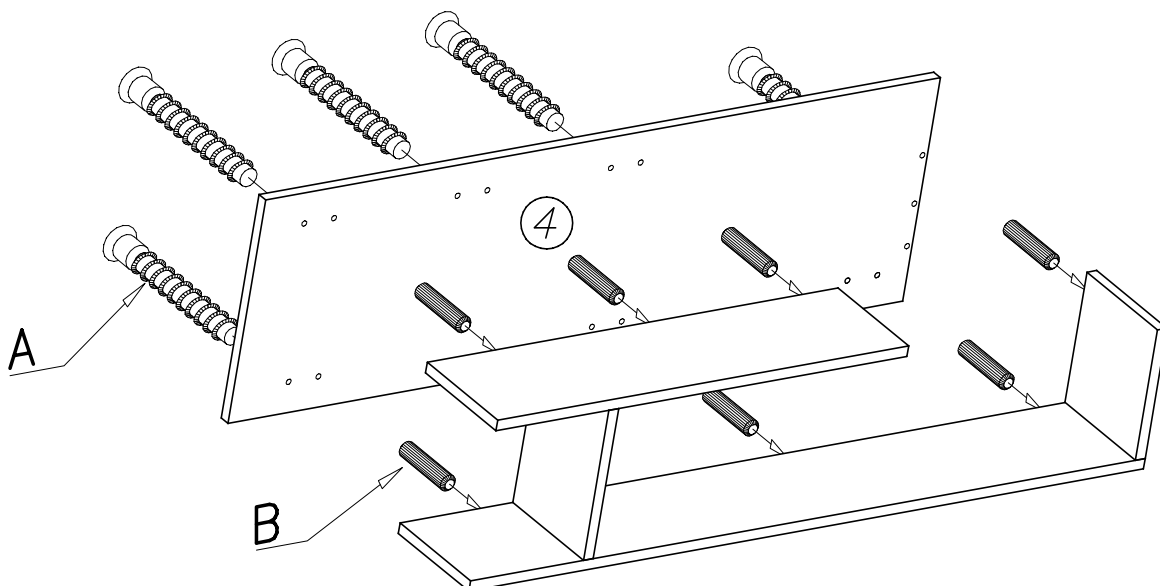


UWAGA

Kołki nabijać w zaznaczone strzałkami miejsca.

Długość wystającego kołka po wbiciu w otwór nie może przekraczać 9–10mm.

2



3

