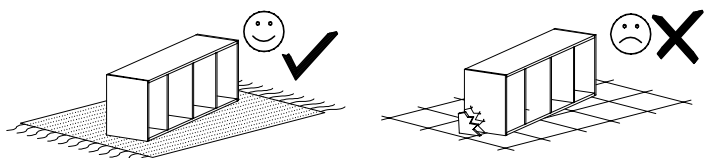
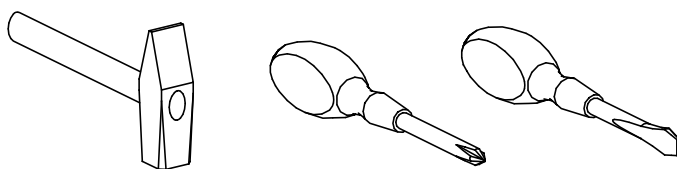


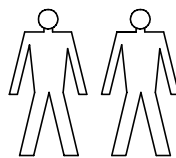
PRZED ROZPOCZĘCIEM MONTAŻU  
ZAPOZNAĆ SIĘ Z INSTRUKCJĄ

biurko 110

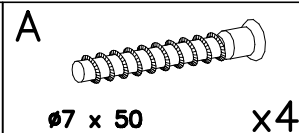
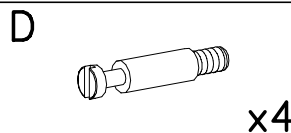
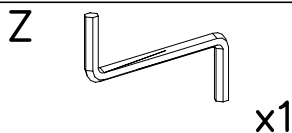
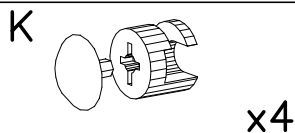
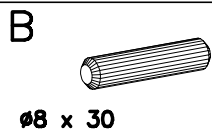
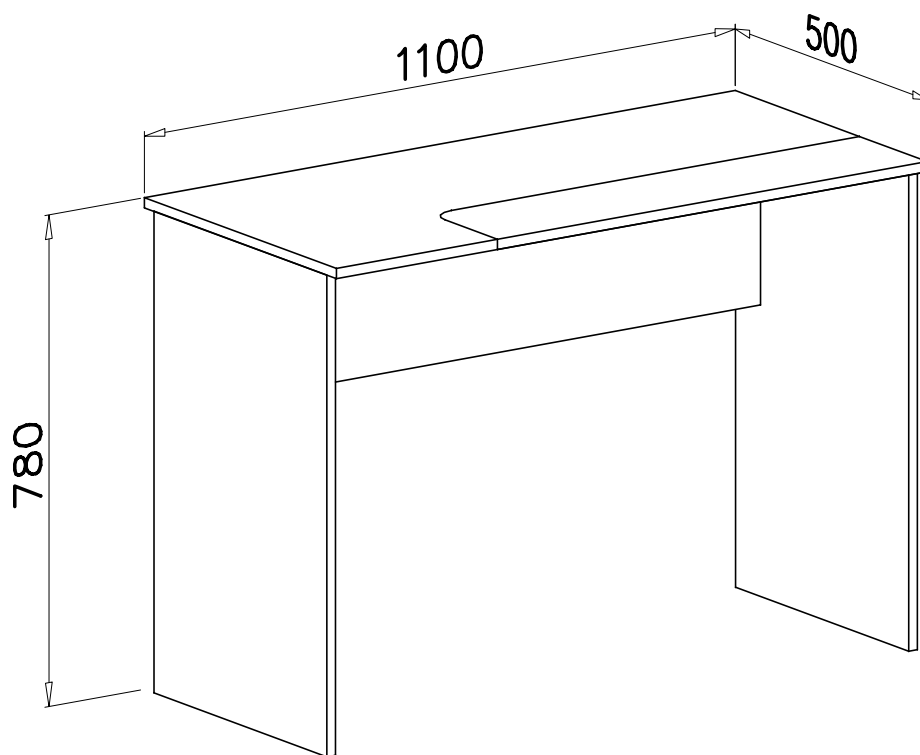
Narzędzia niezbędne do montażu  
(nie dostarczane przez producenta)

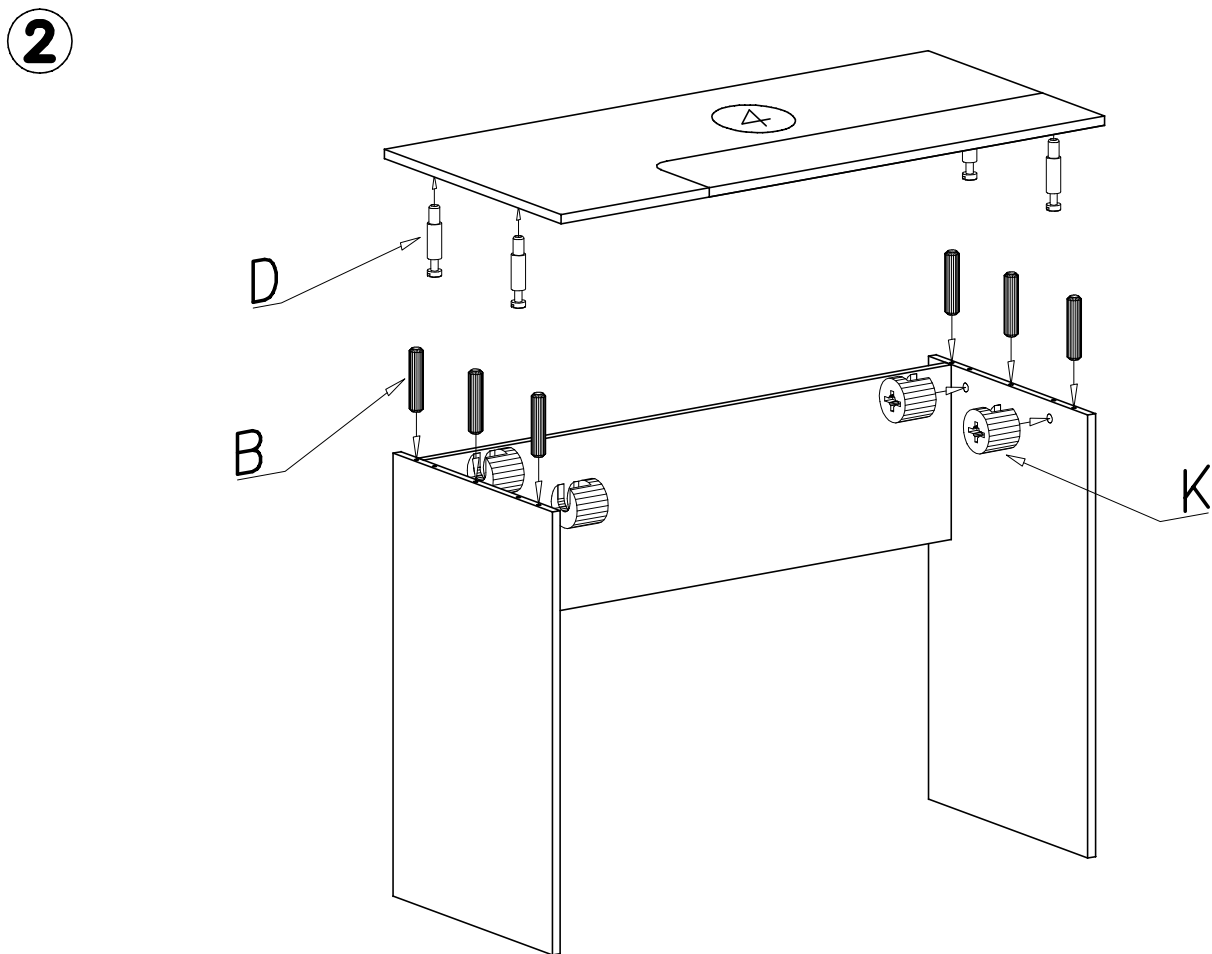
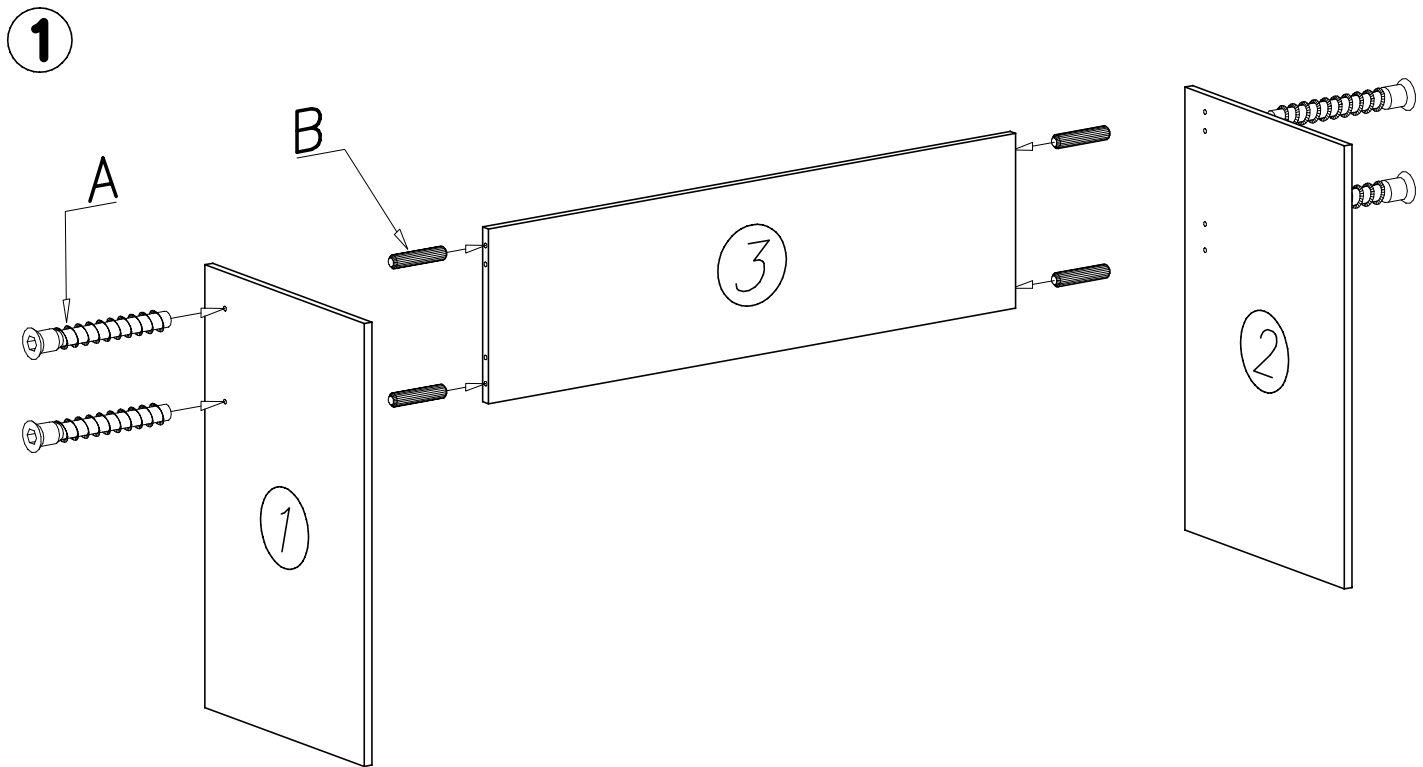


MONTOWAĆ NA MIEKKIM PODŁOŻU TYPU: KOC, DYWAN.



W PRZYPADKU REKLAMACJI PROSZĘ OZNACZYĆ  
NUMER SERII OPISANY NA ETYKIECIE OPAKOWANIA





**UWAGA**

Kołki nabijać w zaznaczone strzałkami miejsca.

Długość wystającego kołka po wbiciu w otwór nie może przekraczać 9–10mm.