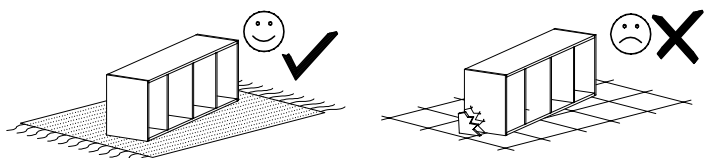
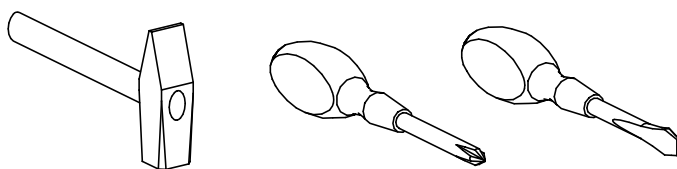


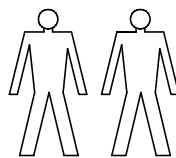
PRZED ROZPOCZĘCIEM MONTAŻU  
ZAPOZNAĆ SIĘ Z INSTRUKCJĄ

szafka RTV 120

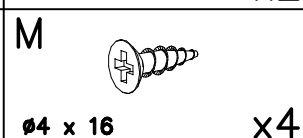
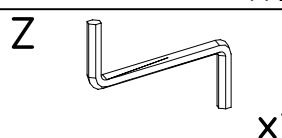
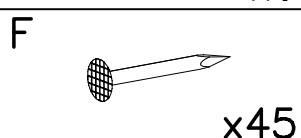
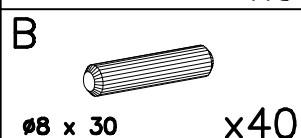
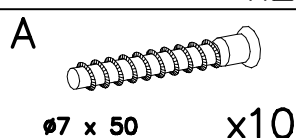
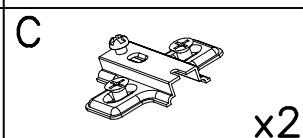
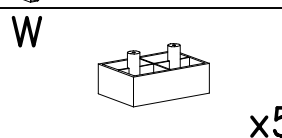
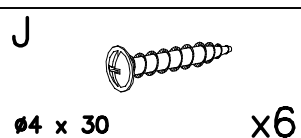
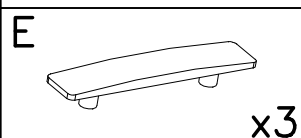
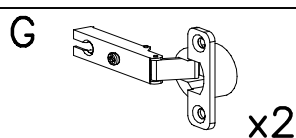
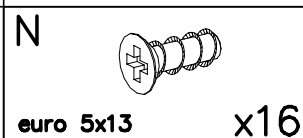
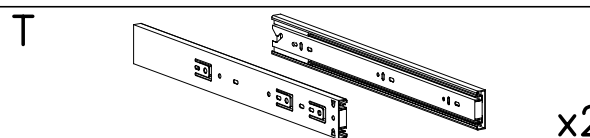
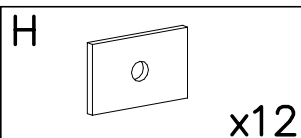
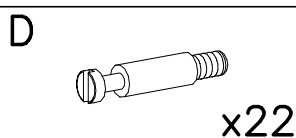
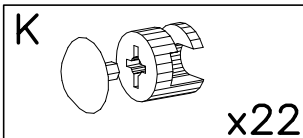
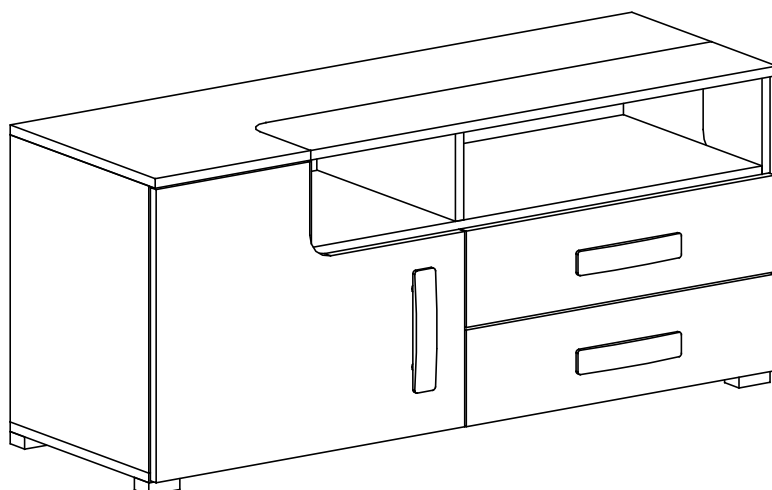
Narzędzia niezbędne do montażu  
(nie dostarczane przez producenta)



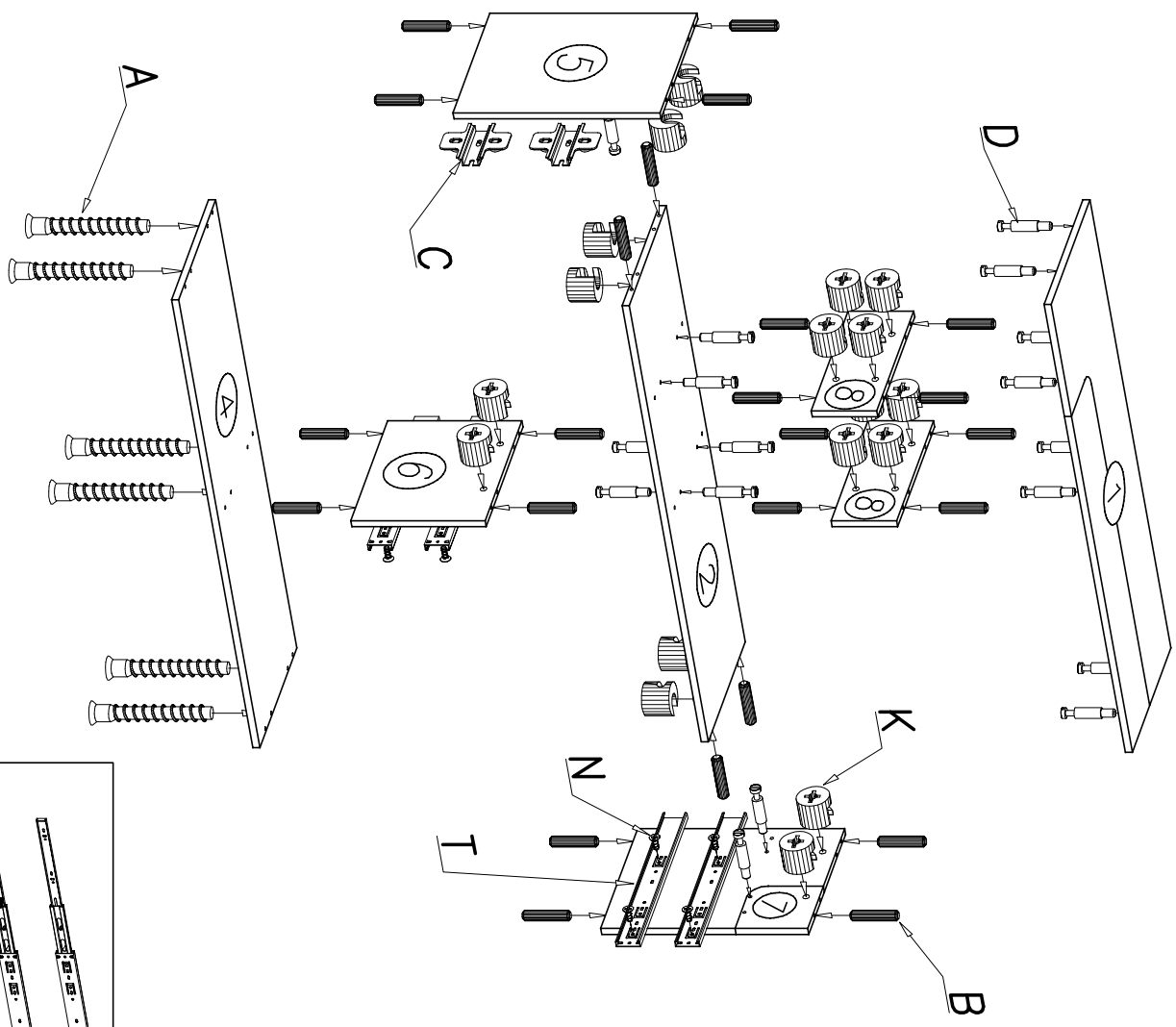
MONTOWAĆ NA MIEKKIM PODŁOŻU TYPU: KOC, DYWAN.



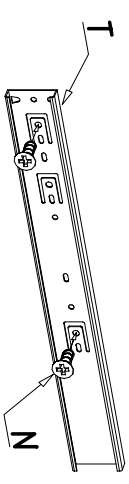
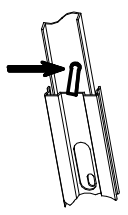
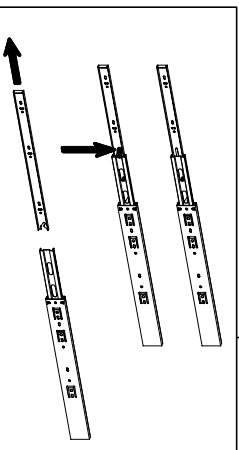
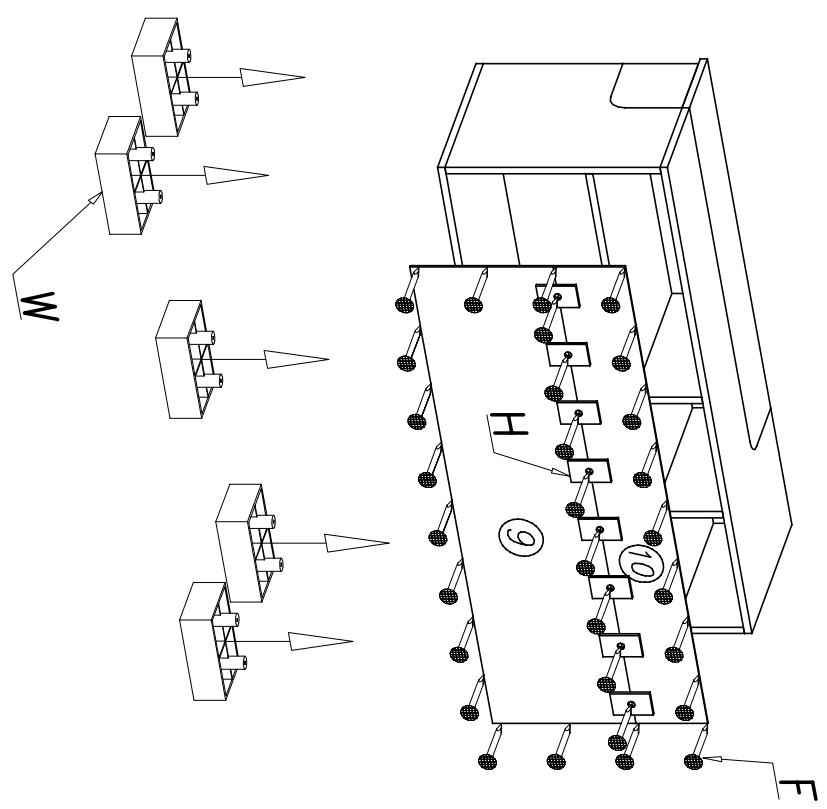
W PRZYPADKU REKLAMACJI PROSZĘ OZNACZYĆ  
NUMER SERII OPISANY NA ETYKIECIE OPAKOWANIA



1



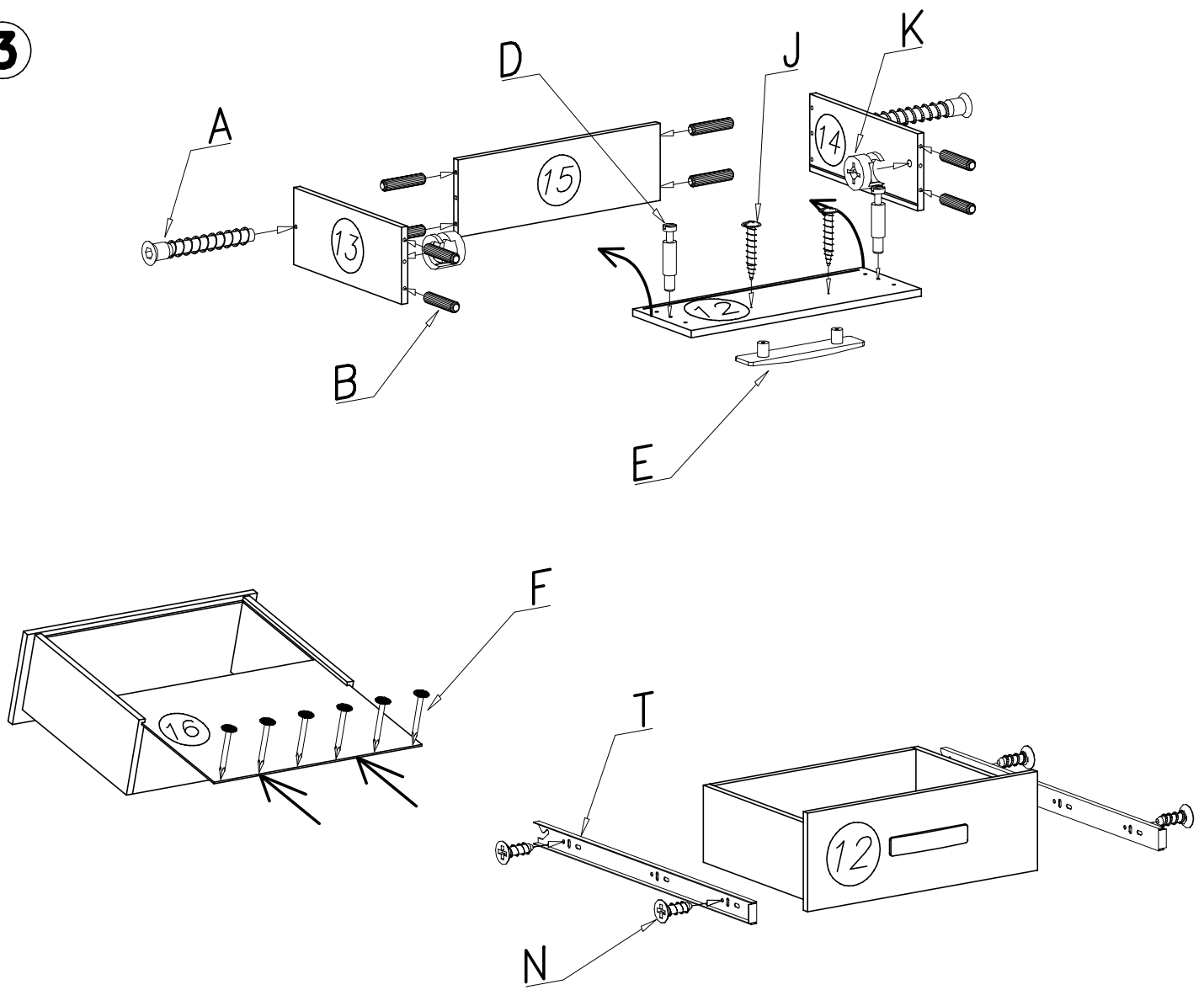
2



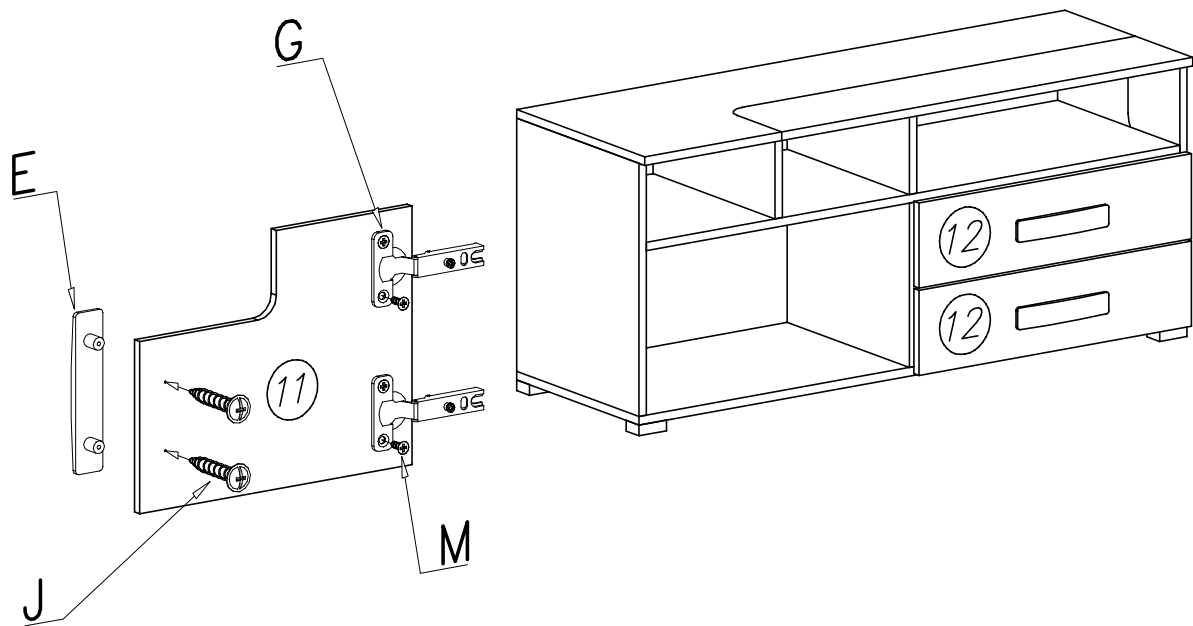
# UWAGA

Kotki nabijając w zaznaczone strzałkami miejscami.  
 Długość wystającego kotka po wbiciu w otwór nie może przekraczać 9–10mm.

3



4



**UWAGA**

Kołki nabijać w zaznaczone strzałkami miejsca.

Długość wystającego kołka po wbiciu w otwór nie może przekraczać 9–10mm.