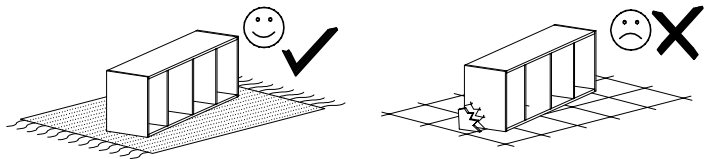
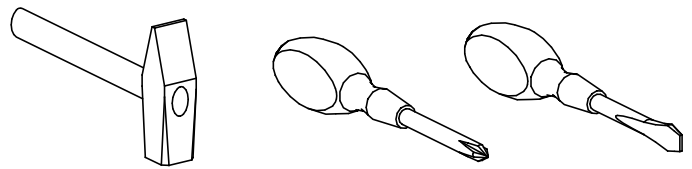


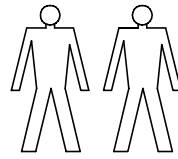
PRZED ROZPOCZĘCIEM MONTAŻU
ZAPOZNAĆ SIĘ Z INSTRUKCJĄ

komoda 90
z szufladami

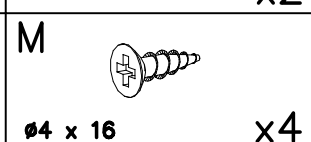
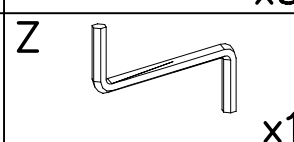
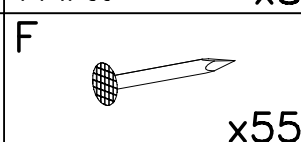
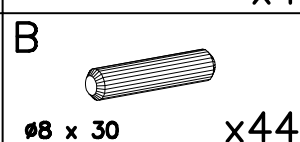
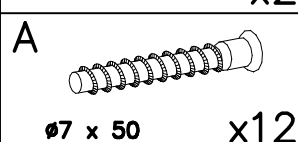
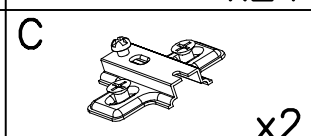
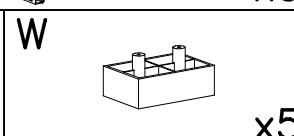
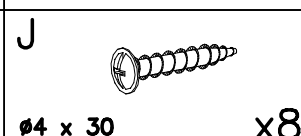
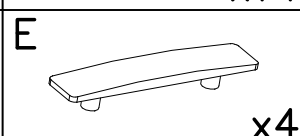
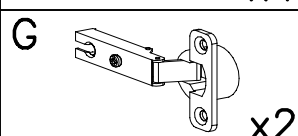
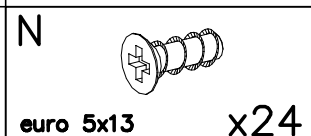
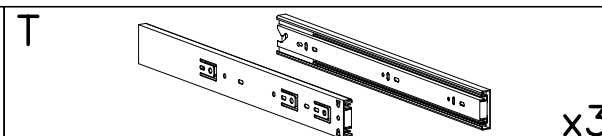
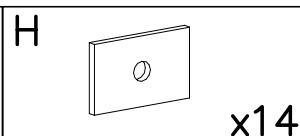
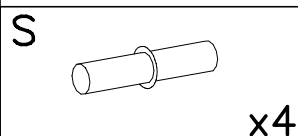
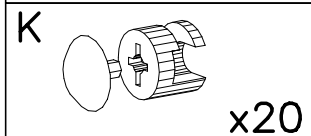
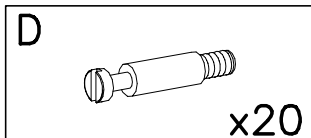
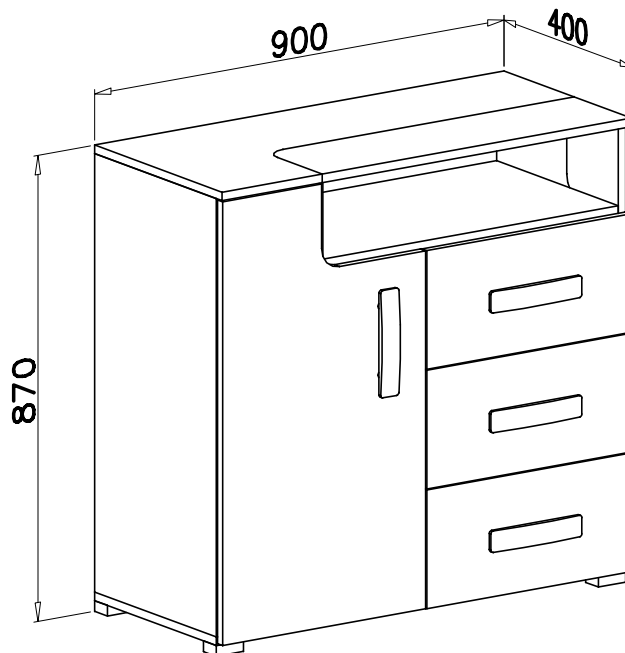
Narzędzia niezbędne do montażu
(nie dostarczane przez producenta)

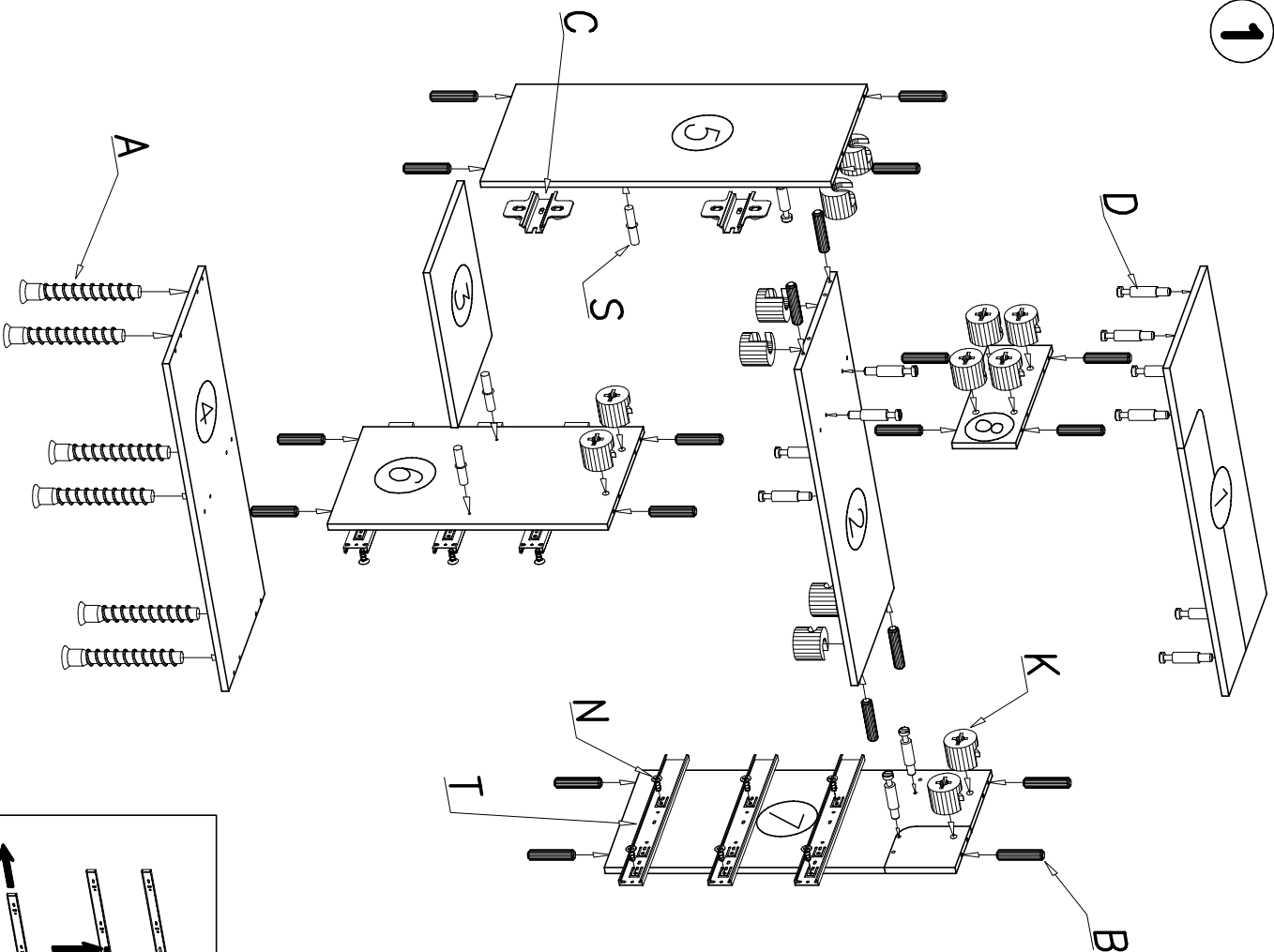
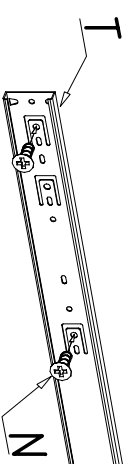
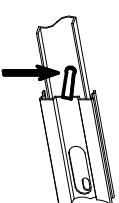
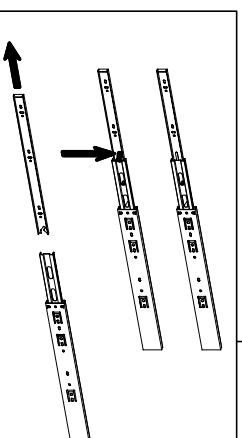
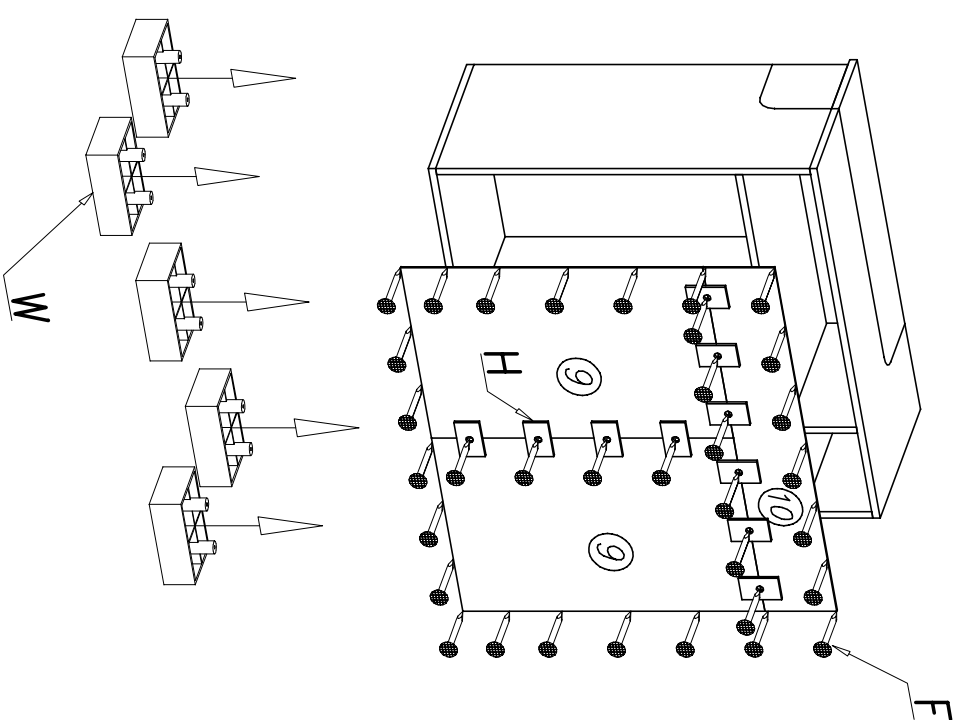


MONTOWAĆ NA MIEKKIM PODŁOŻU TYPU: KOC, DYWAN.



W PRZYPADKU REKLAMACJI PROSZĘ OZNA CZYĆ
NUMER SERII OPISANY NA ETYKIECIE OPAKOWANIA



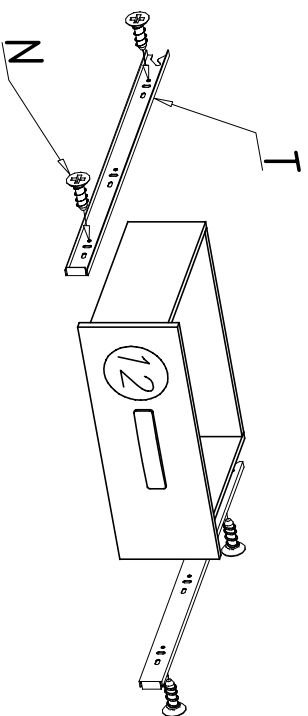
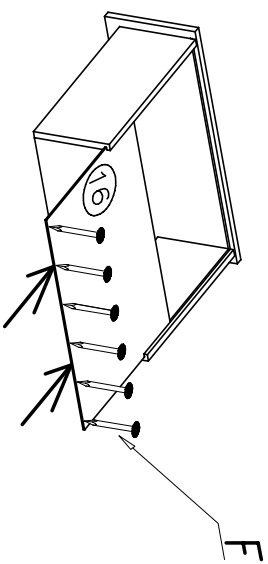
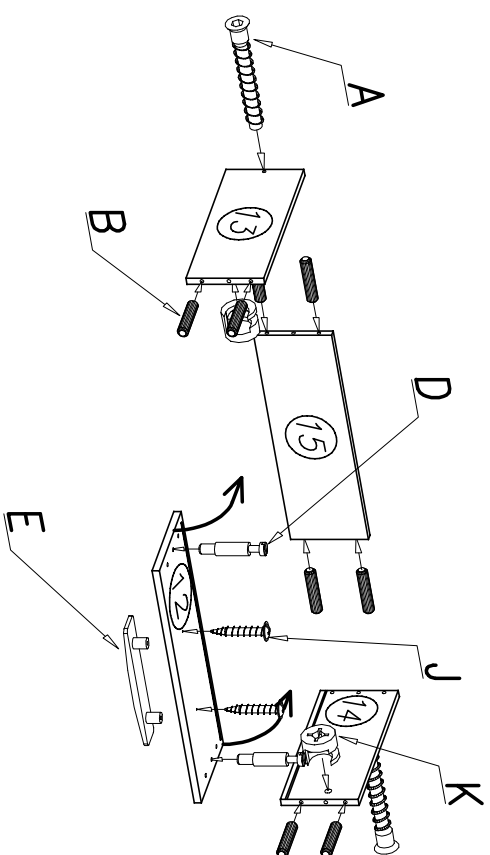
1**2**

UWAGA

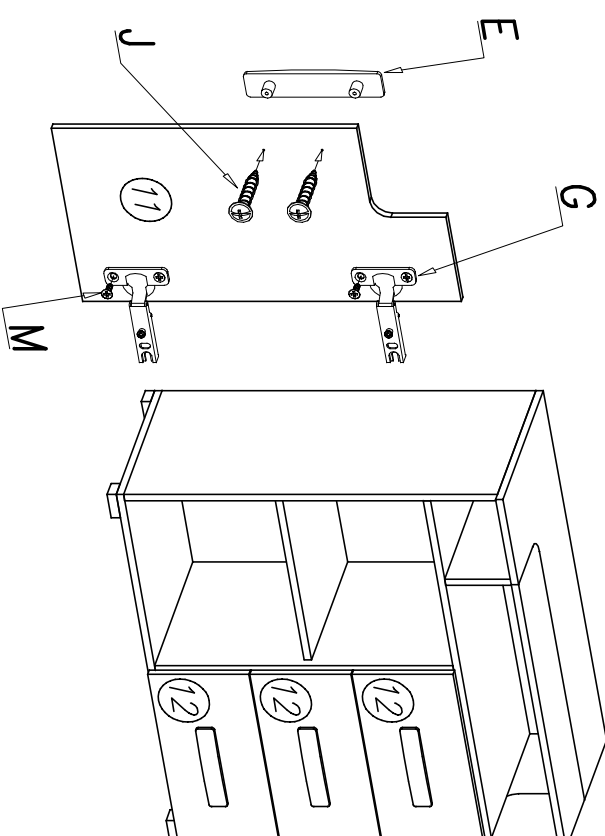
Kotki nabijając w zaznaczone strzałkami miejsca.

Długość wystającego kotka po wbiciu w otwór nie może przekraczać 9–10mm.

3



4



UWAGA

Kotki nabijając w zaznaczone strzałkami miejscami.

Długość wystającego kotka po wbiciu w otwór nie może przekraczać 9–10mm.