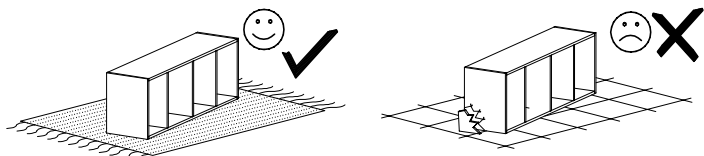
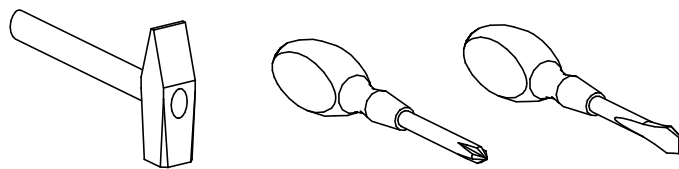


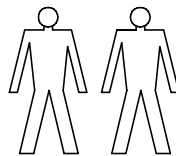
PRZED ROZPOCZĘCIEM MONTAŻU  
ZAPOZNAĆ SIĘ Z INSTRUKCJĄ

regał 50 narożny

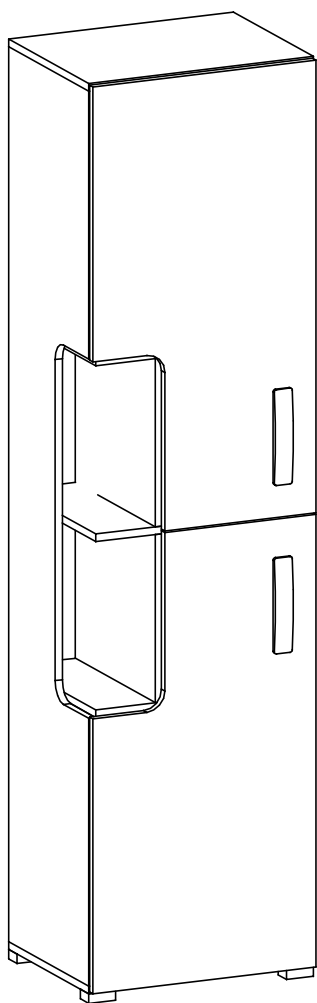
Narzędzia niezbędne do montażu  
(nie dostarczane przez producenta)



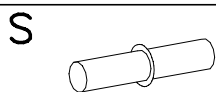
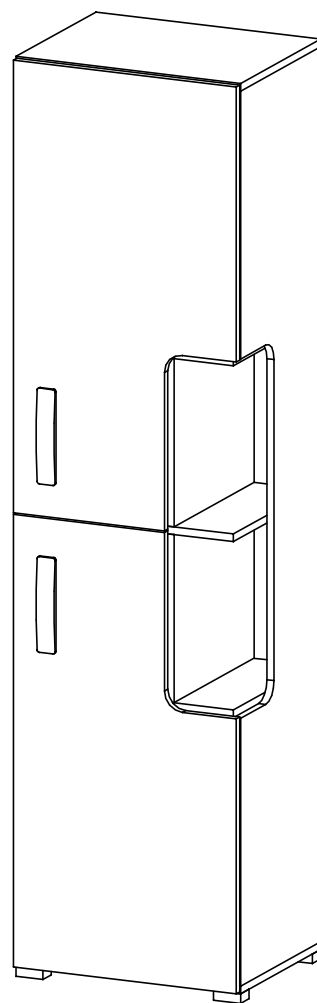
MONTOWAĆ NA MIEKKIM PODŁOŻU TYPU: KOC, DYWAN.



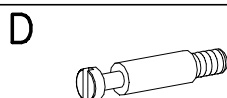
W PRZYPADKU REKLAMACJI PROSZĘ OZNACZYĆ  
NUMER SERII OPISANY NA ETYKIECIE OPAKOWANIA



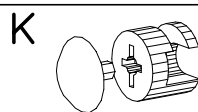
L lub P



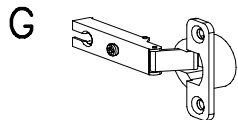
x8



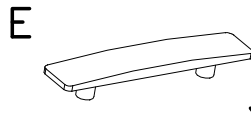
x18



x18



x4

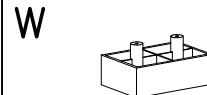


x2

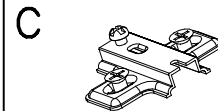


ø4 x 30

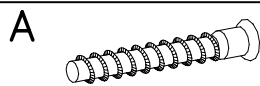
x4



x4

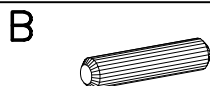


x4



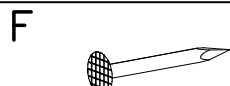
ø7 x 50

x9

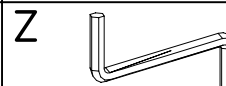


ø8 x 30

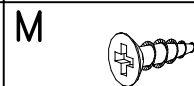
x28



x50

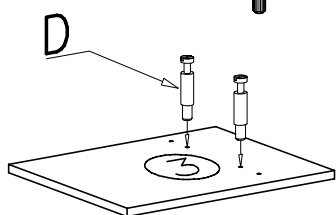
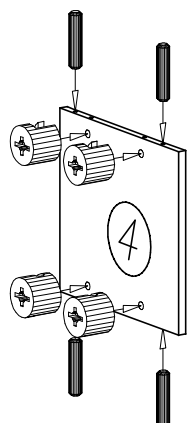
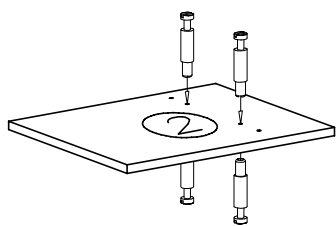
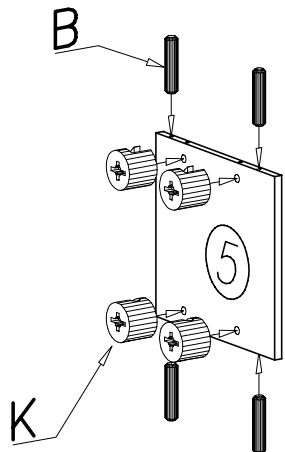
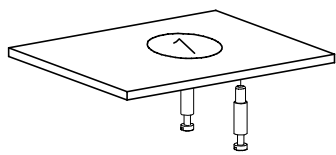
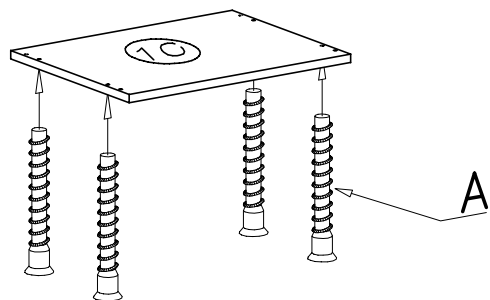
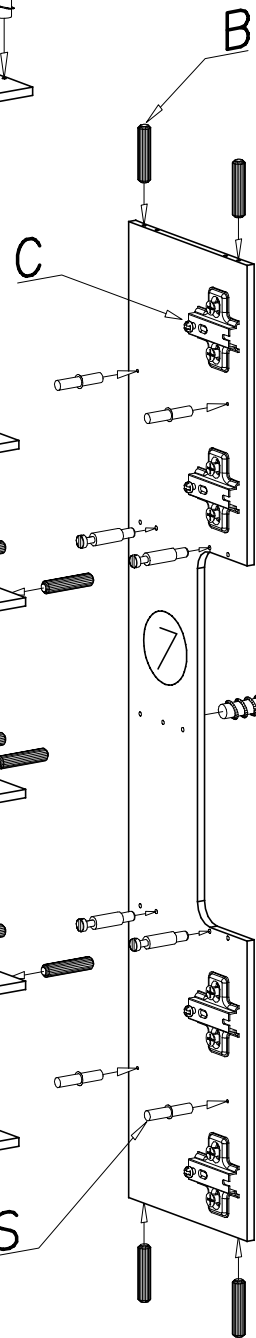
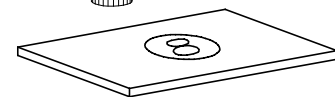
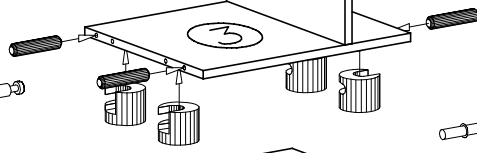
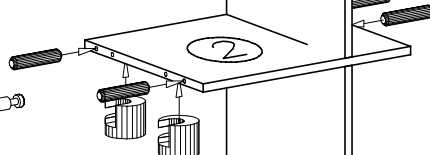
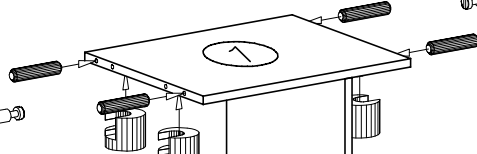
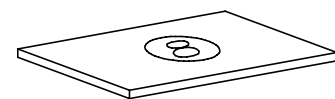
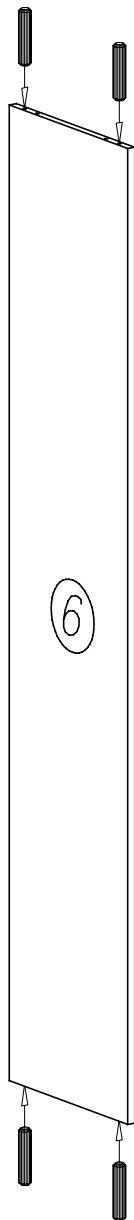
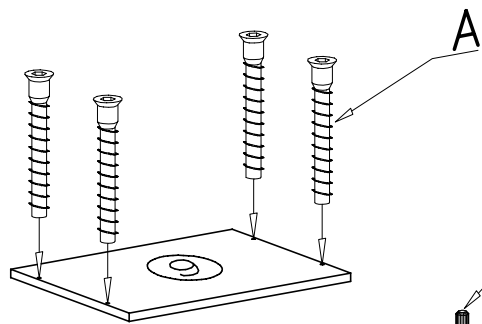


x1



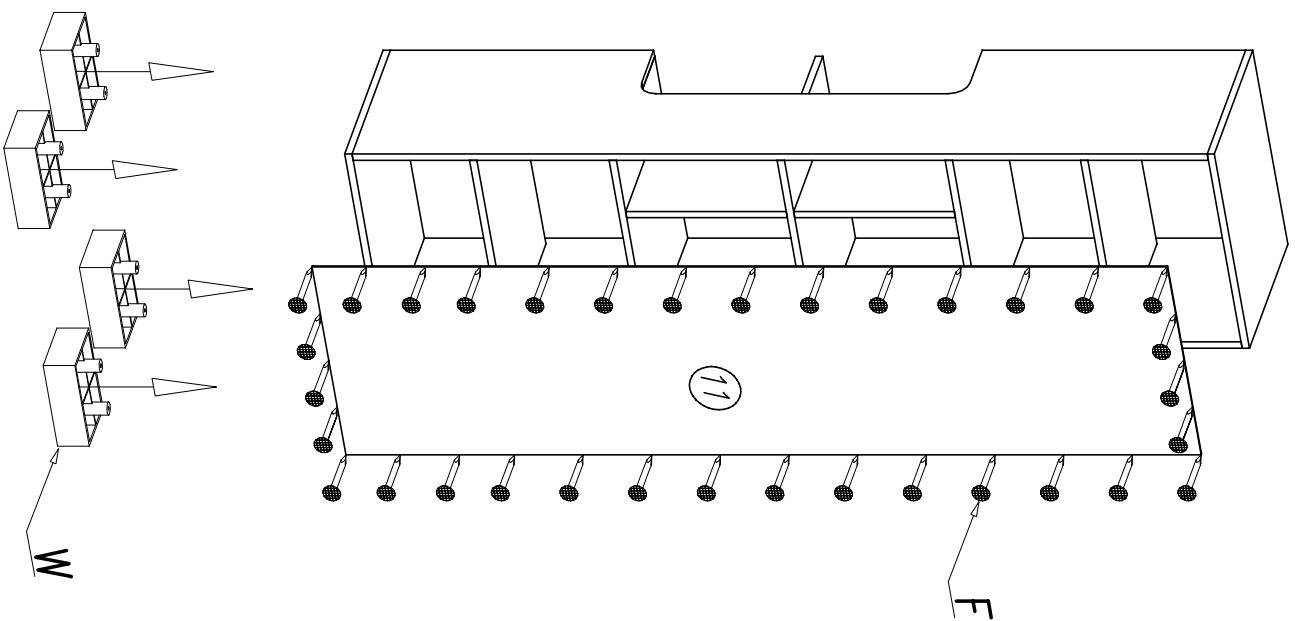
ø4 x 16

x8

**1****2****UWAGA**

Kołki nabijać w zaznaczone strzałkami miejsca.

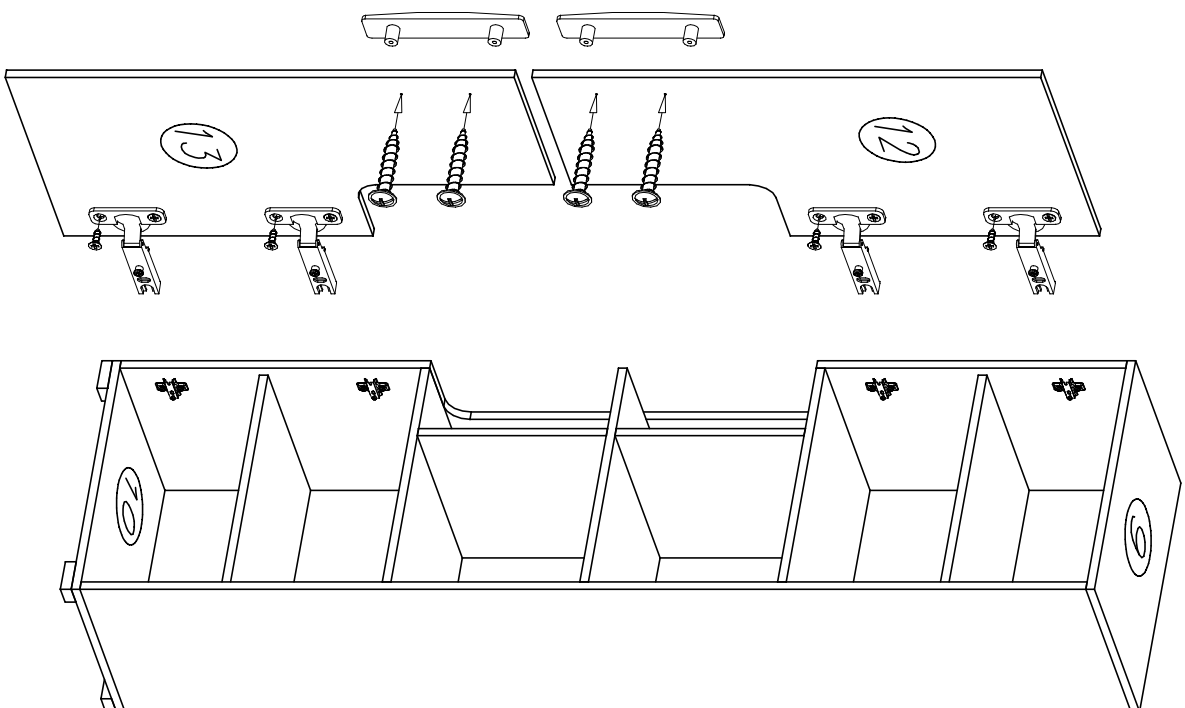
Długość wystającego kołka po wbiciu w otwór nie może przekraczać 9–10mm.



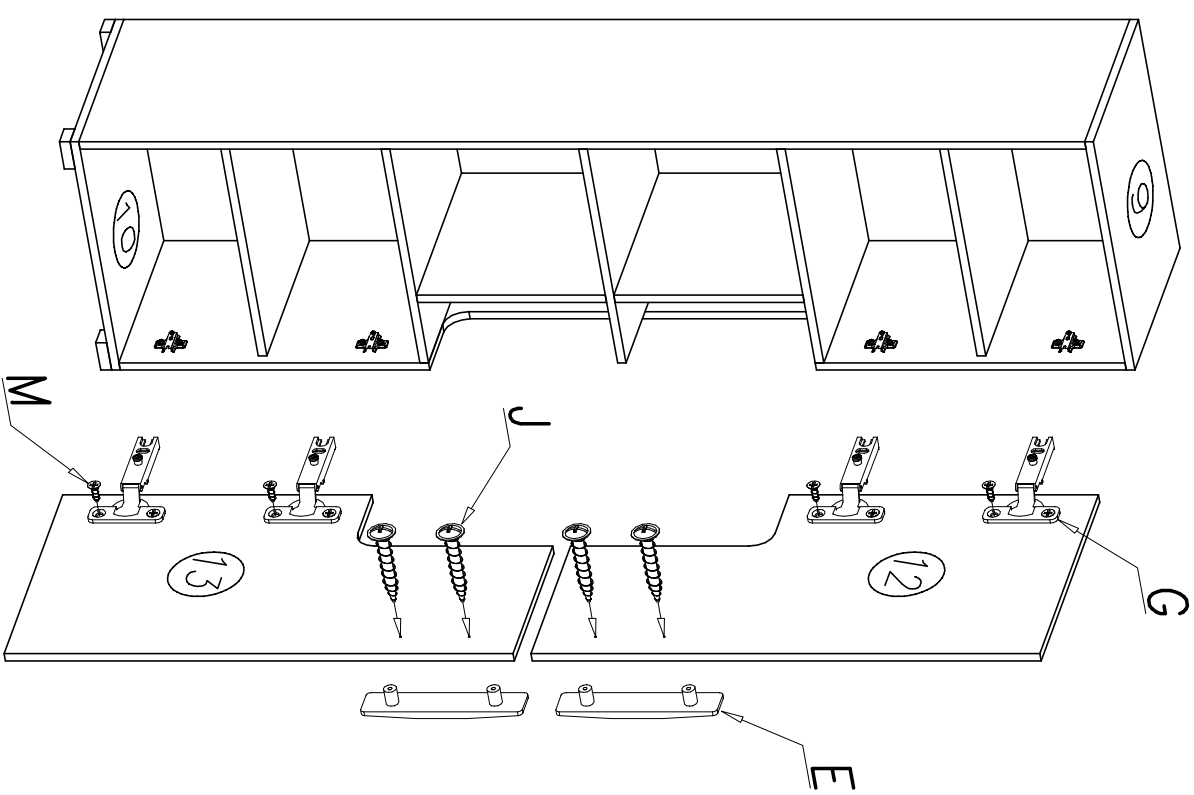
Końki nabijając w zaznaczone strzałkami miejsca.

Długość wystającego kołka po wbiciu w otwór nie może przekraczać 9–10mm.

**UWAGA**



L lub P



# UWAGA

Kotki nabijając w zaznaczone strzałkami miejscami.

Długość wystającego kotka po wbiciu w otwór nie może przekraczać 9–10mm.