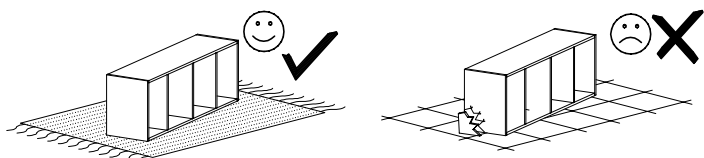
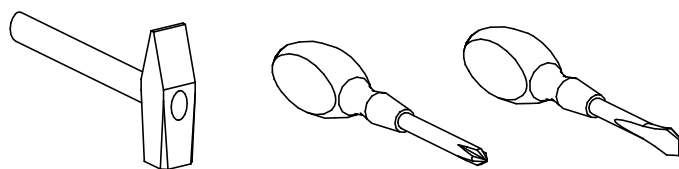


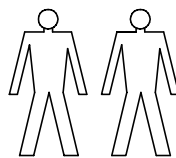
PRZED ROZPOCZĘCIEM MONTAŻU  
ZAPOZNAĆ SIĘ Z INSTRUKCJĄ

Narzędzia niezbędne do montażu  
(nie dostarczane przez producenta)

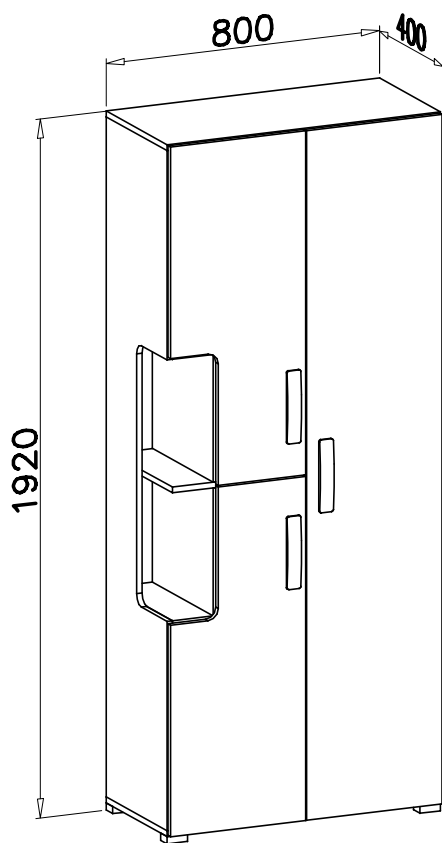
regał pełny 80



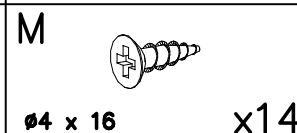
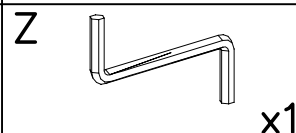
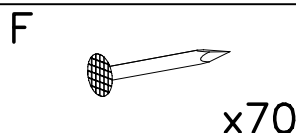
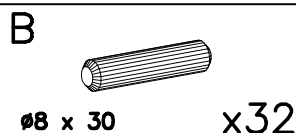
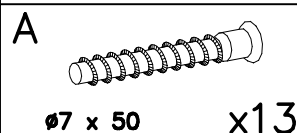
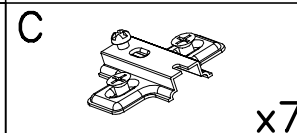
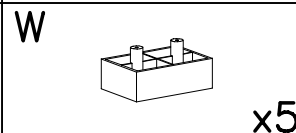
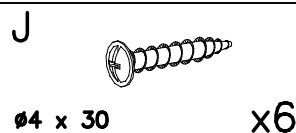
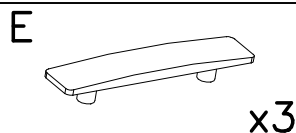
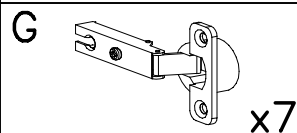
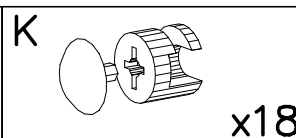
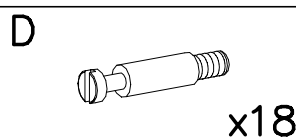
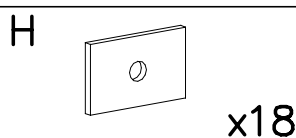
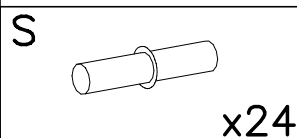
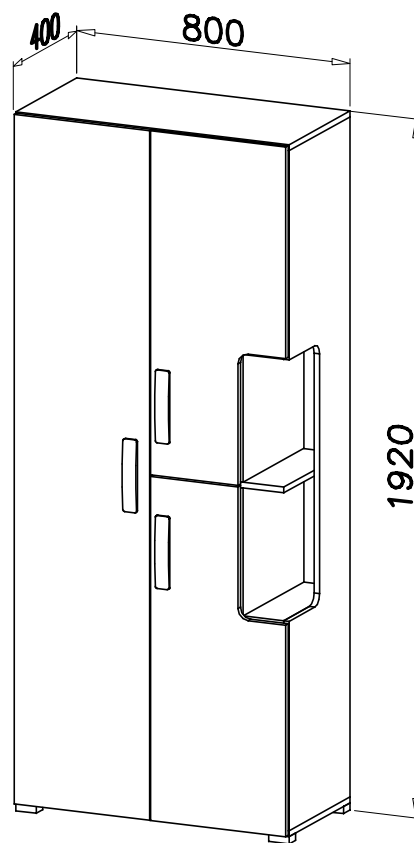
MONTOWAĆ NA MIEKKIM PODŁOŻU TYPU: KOC, DYWAN.

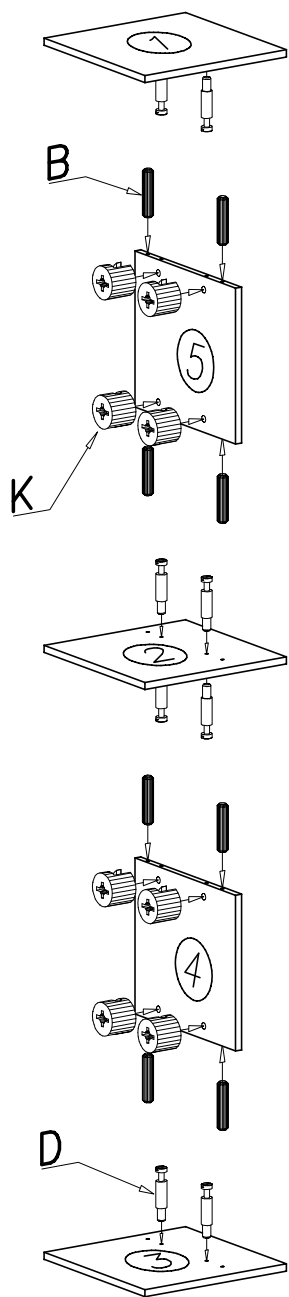
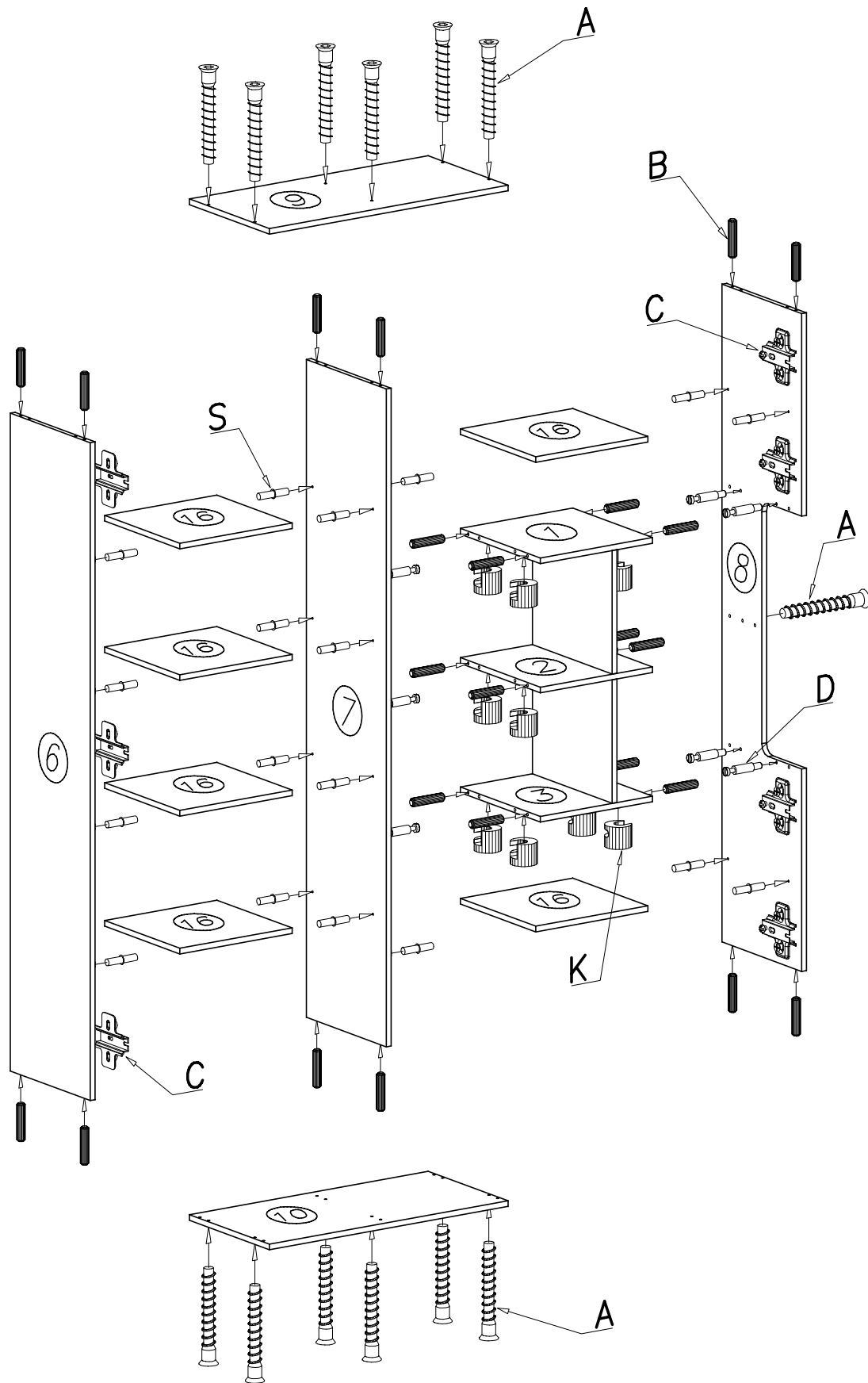


W PRZYPADKU REKLAMACJI PROSZĘ OZNACZYĆ  
NUMER SERII OPISANY NA ETYKIECIE OPAKOWANIA



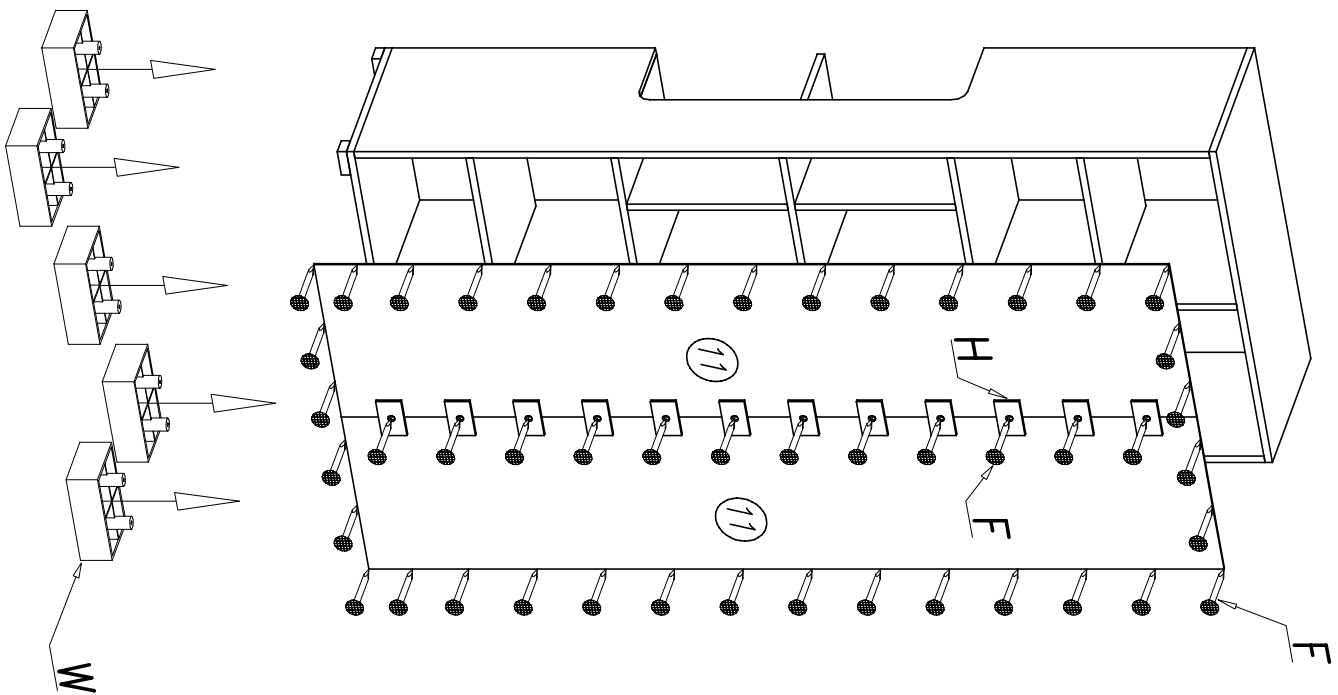
L lub P



**1****2****UWAGA**

Kołki nabijać w zaznaczone strzałkami miejsca.

Długość wystającego kołka po wbiciu w otwór nie może przekraczać 9–10mm.

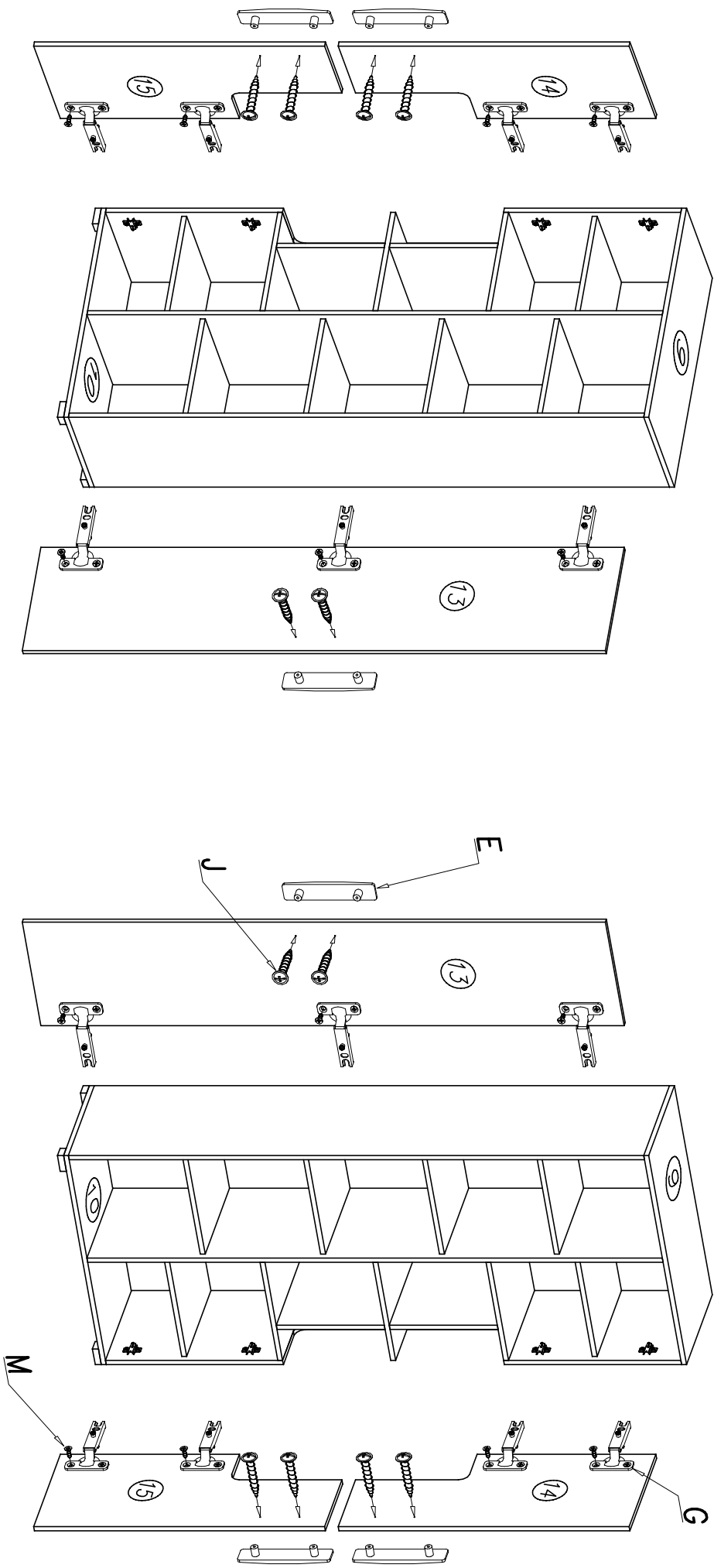


Końki nabijając w zaznaczone strzałkami miejsca.

Długość wystającego kołka po wbiciu w otwór nie może przekraczać 9–10mm.

**UWAGA**

## L lub P



## UWAGA

Końki nabijając w zaznaczone strzałkami miejsca.  
 Długość wystającego kołka po wbiciu w otwór nie może przekraczać 9–10mm.