

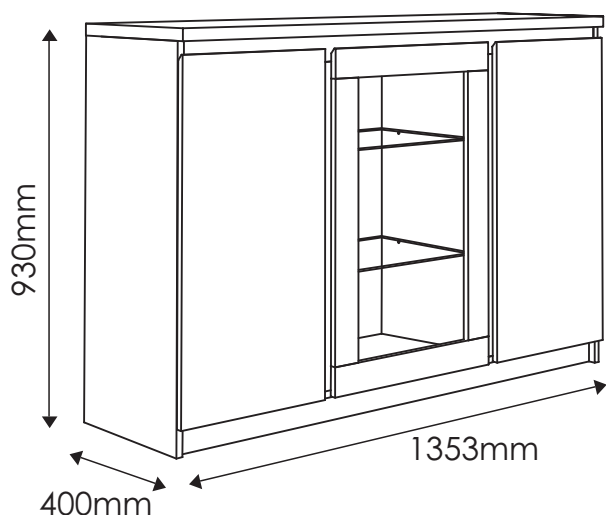
PELLO

TYP 42 - Komoda 3D

Indeks wyrobu: PRO-007-4201

Data : 06-04-2010

MEBLE *Wójcik*



Producent:

Wójcik Fabryka Mebli Spółka z o. o.
ul. Mazurska 45
82-300 Elbląg
e-mail: handlowy@meblewojcik.pl

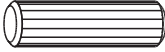
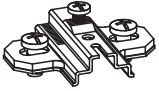


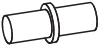






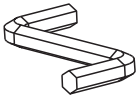



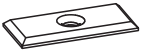

W razie braku lub uszkodzenia jakiejś części najszybszym sposobem złożenia reklamacji jest kontakt z lokalnym dystrybutorem u którego towar został zakupiony.

Do złożenia reklamacji koniecznym będzie podanie następujących danych:

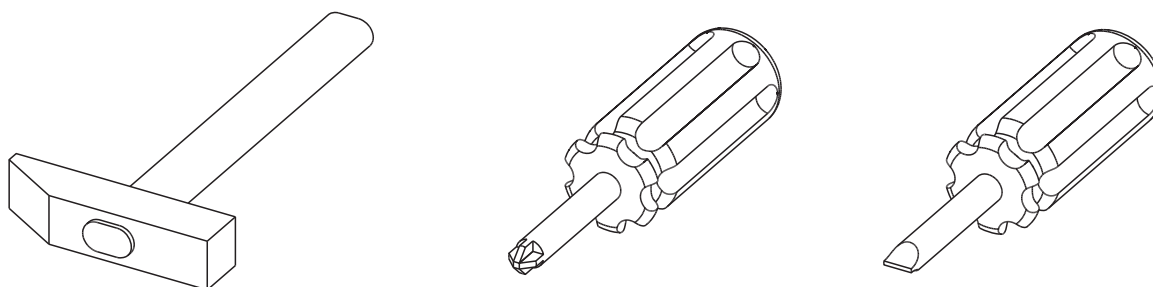
- indeks wyrobu (xxx-xxx-xxxx);
- data instrukcji z pierwszej strony;
- numer elementu lub okucia;
- ilość brakujących elementów lub okuć;
- kolor wyrobu (umieszczony na zewnętrznym opakowaniu wyrobu);
- dowód zakupu wyrobu;
- Twoje dane kontaktowe.

Proszę sprawdzić kompletność okuć przed montażem.
Upewnij się, że używasz odpowiednie elementy.

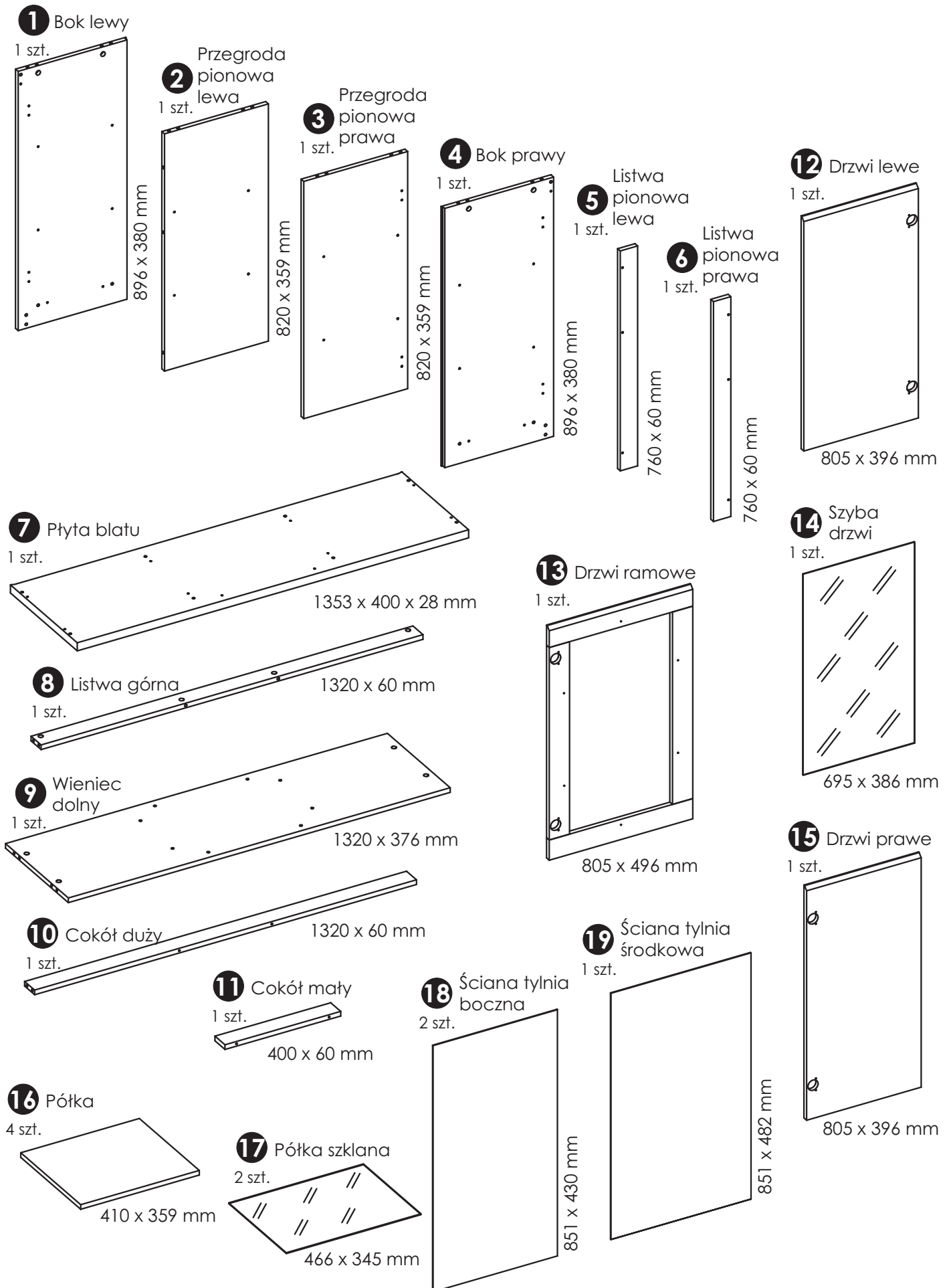
Okucia znajdujące się w paczce.

<p>A1 22 szt. Kołek - $\varnothing 8 \times 35\text{mm}$</p> 	<p>B0 6 szt. Prowadnik do zawiasu</p> 	<p>B1 6 szt. Zawias prosty</p> 
<p>C1 12 szt. Wkręt EURO 4 x 13mm</p> 	<p>D2 24 szt. Podpórka półki</p> 	<p>E0 22 szt. Zaślepka (do E1)</p> 
<p>E1 22 szt. Mimośród - $\varnothing 15 \times 12\text{mm}$</p> 	<p>F1 22 szt. Trzpień - $\varnothing 6 \times 34\text{mm}$</p> 	<p>G0 8 szt. Zaślepka (do G1)</p> 
<p>G1 8 szt. Konfirmat - $\varnothing 7 \times 50\text{mm}$</p> 	<p>I2 1 szt. Wkręt UP 4 x 16mm</p> 	<p>M 1 szt. Klucz imbusowy</p> 
<p>N1 50 szt. Wkręt US 3 x 16mm</p> 	<p>O2 8 szt. Ślizgacz z gwoździem</p> 	<p>Q9 1 szt. Kątownik meblowy.</p> 
<p>R1 12 szt. Płytki łącznikowa</p> 	<p>R2 6 szt. Zacisk szyby</p> 	<p>Uwaga !!! Okucia trzymać z dala od dzieci.</p>

Potrzebne narzędzia.

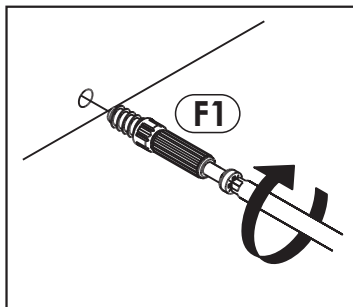


Elementy znajdujące się w paczkach.

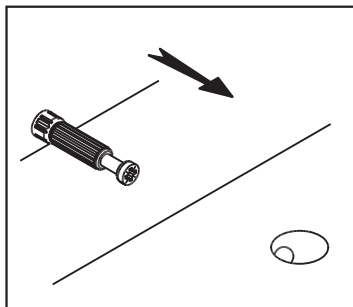


Zasada mimośrod i trzpienia.

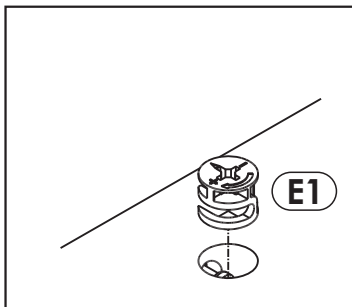
Krok 1:
Wkręć trzpień w element drewniany.



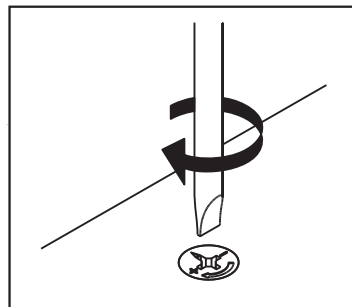
Krok 2:
Dosuń element drewniany z trzpieniem do odpowiadającego mu elementu.



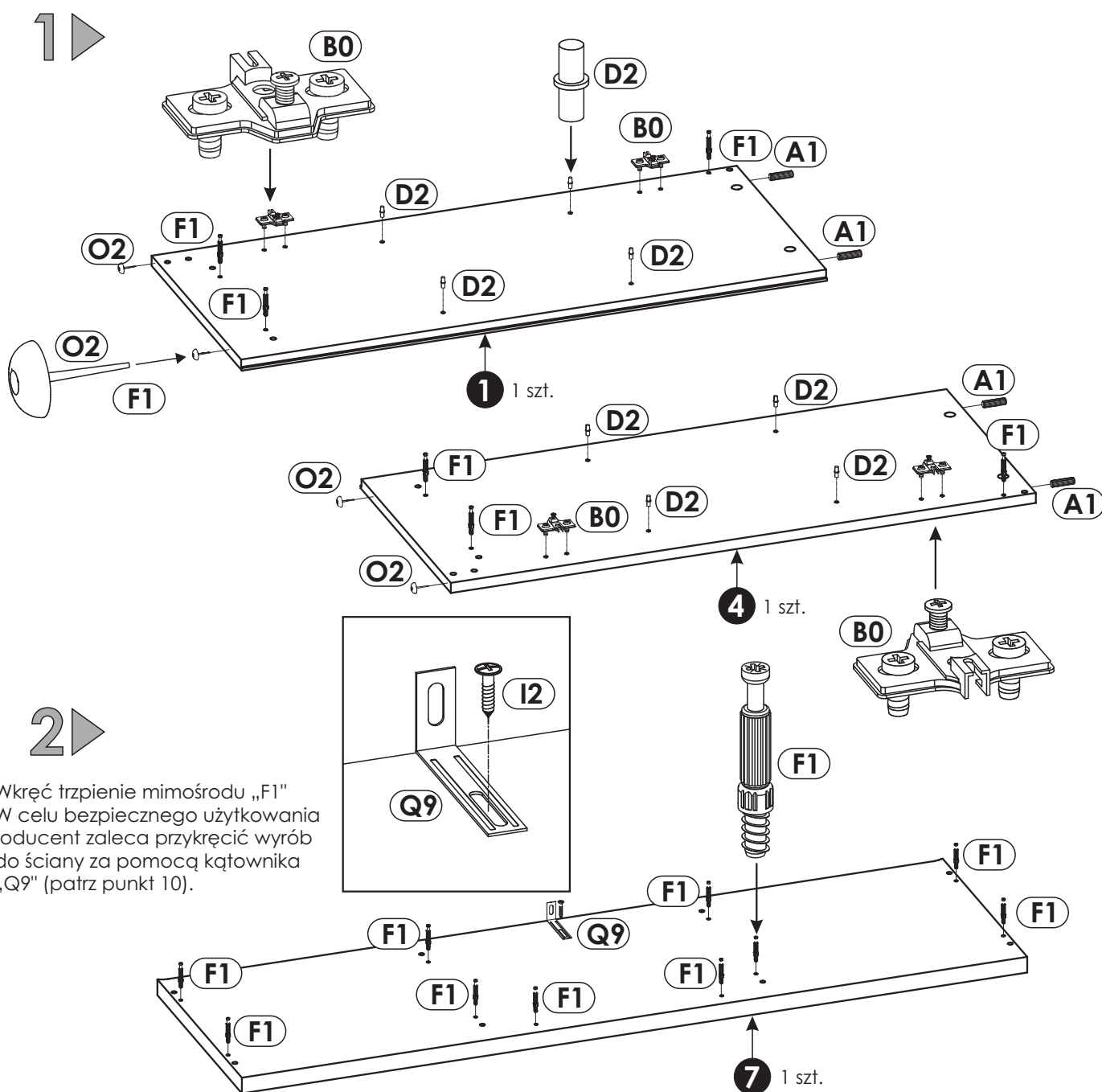
Krok 3:
Wciśnij mimośród w otwór, w którym wystaje trzpień.

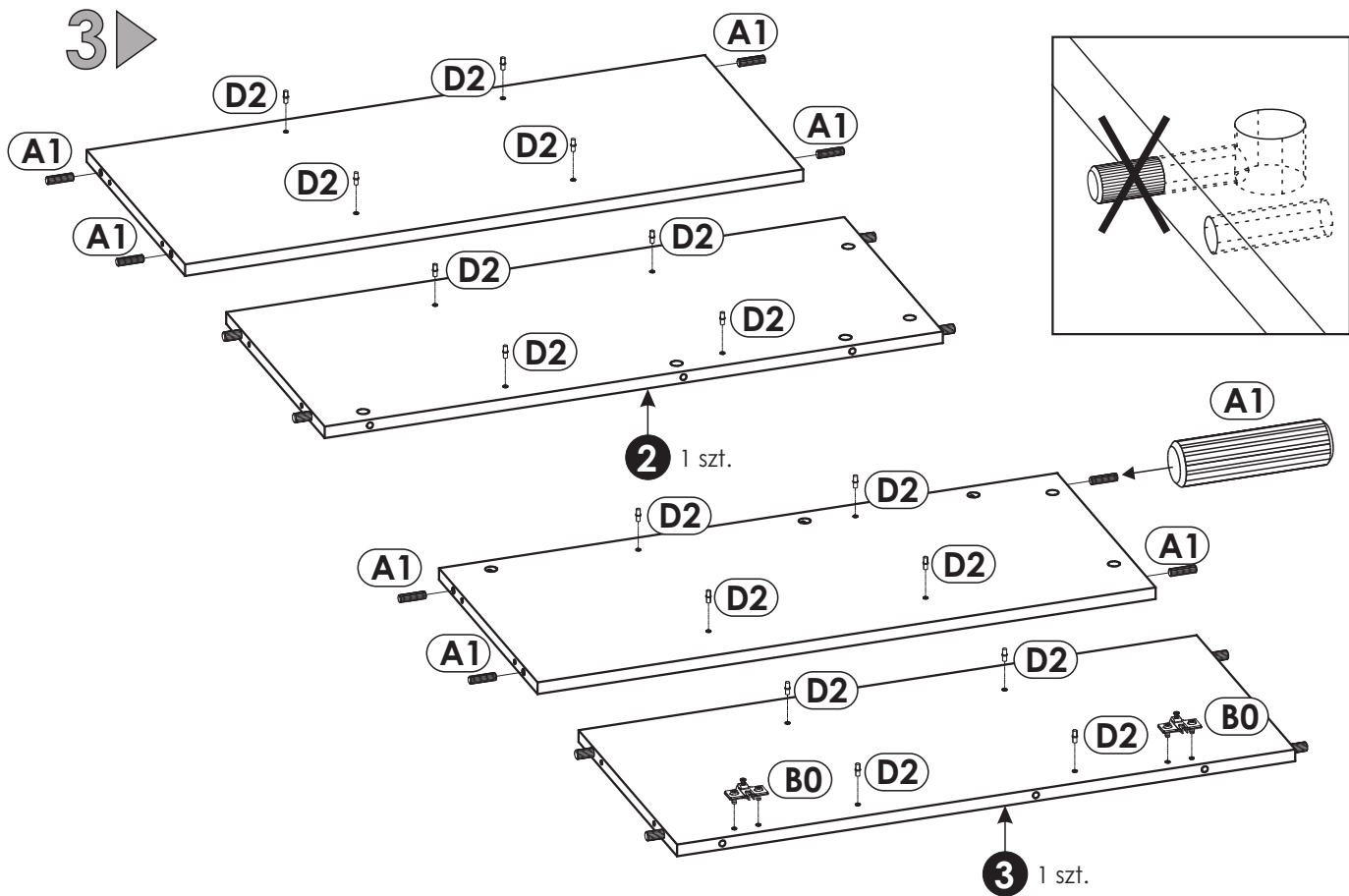


Krok 4:
Śrubokrętem lub kluczem imbusowym obróć mimośród w prawo.



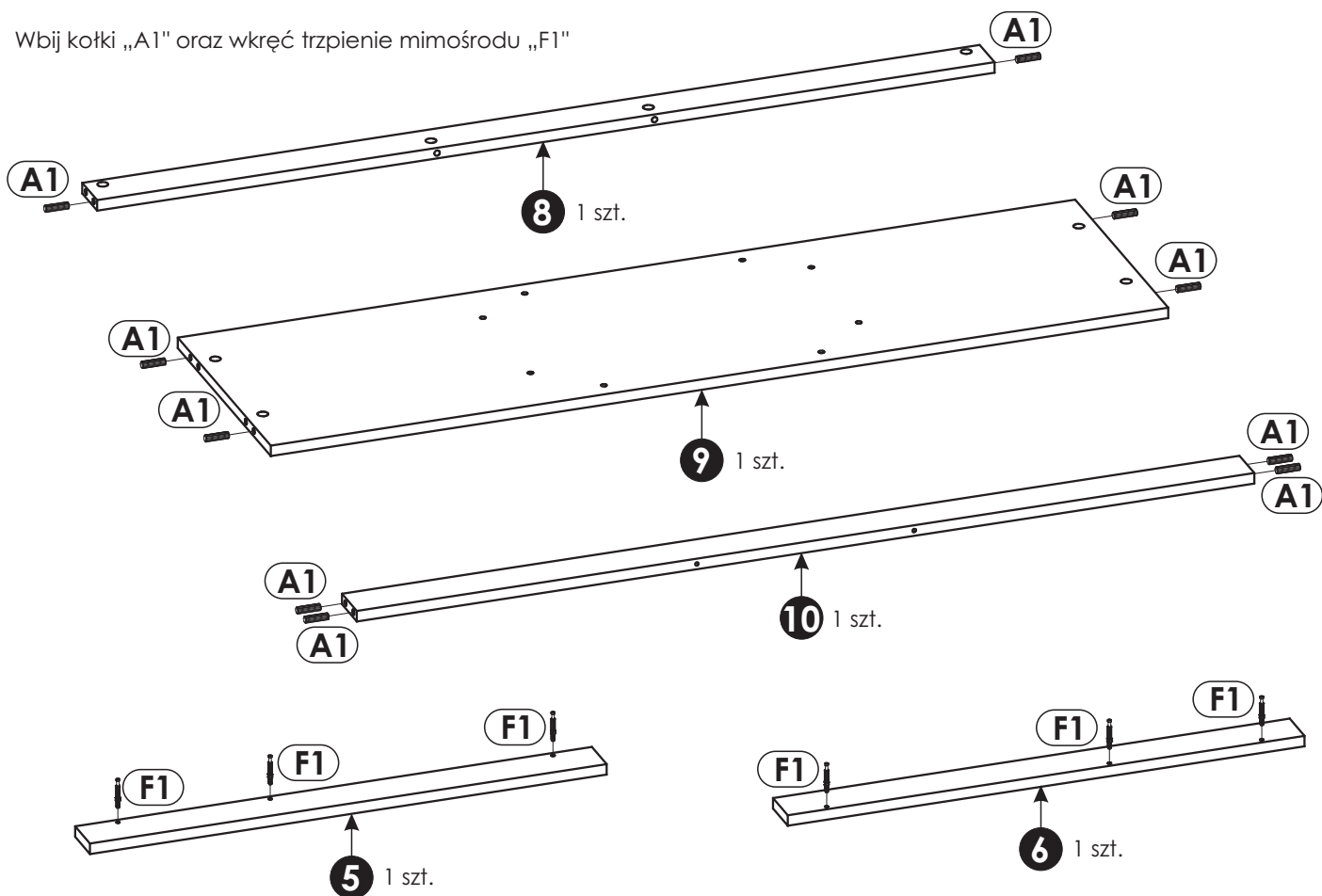
Schemat składania.





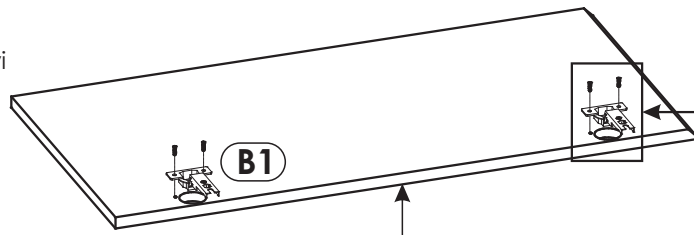
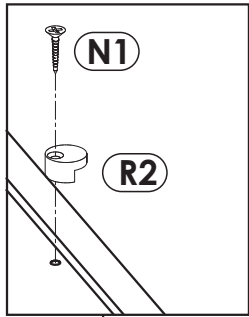
4 ▶

Wbij kołki „A1” oraz wkręć trzpienie mimośrodowe „F1”

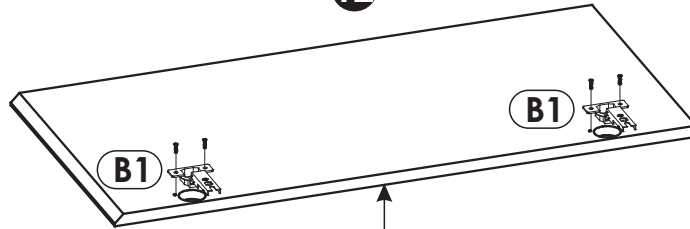
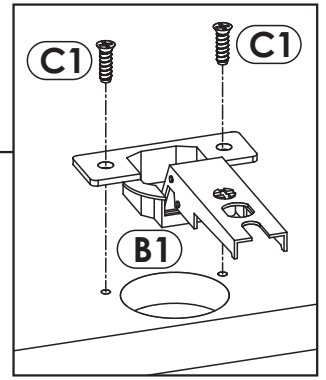


5 ▶

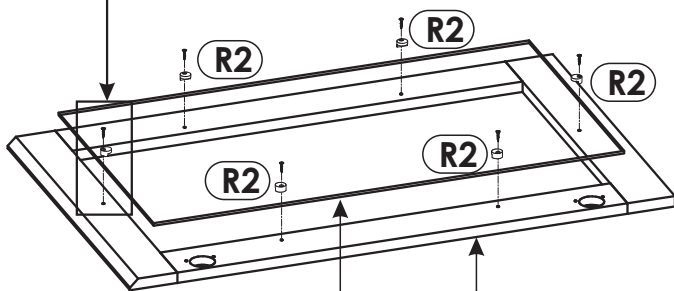
Przykręć zawiasy do drzwi oraz szybę do drzwi ramowych.



12 1 szt.

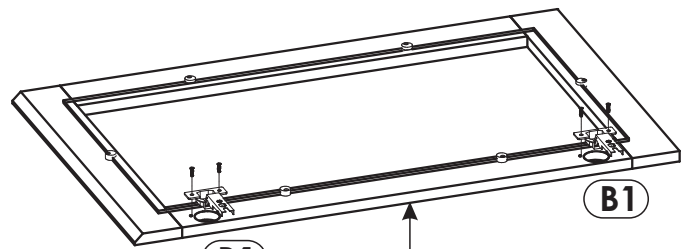


15 1 szt.



14 1 szt.

13 1 szt.

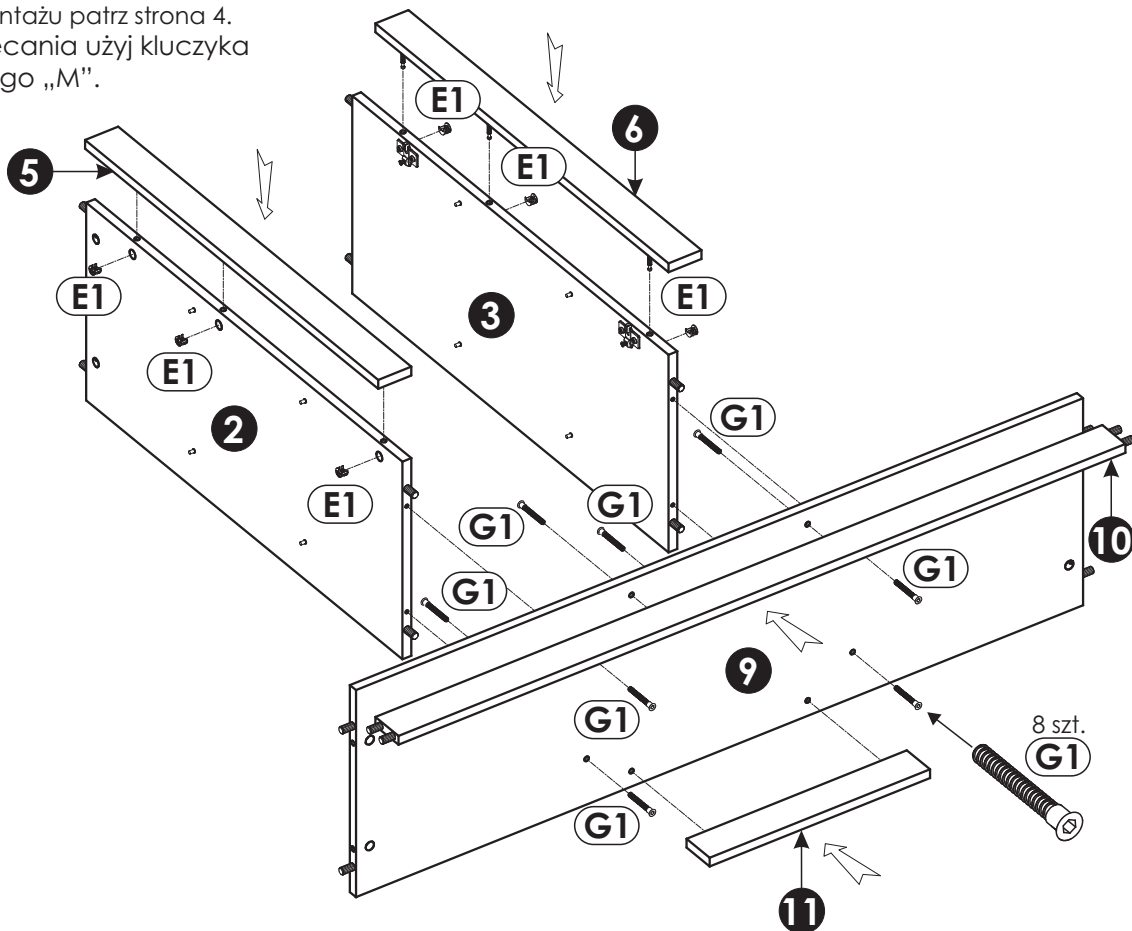


13 1 szt.

6 ▶

Uwaga!

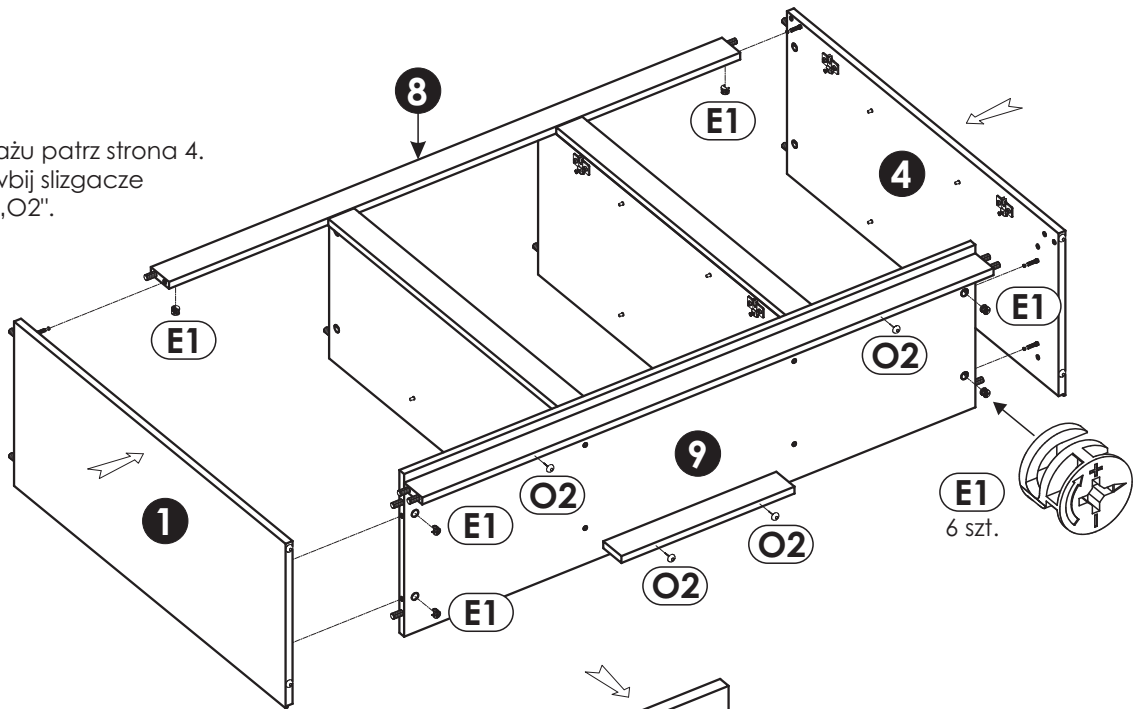
Zasada montażu patrz strona 4.
Do przykręcania użyj kluczyka imbusowego „M”.



7 ▶

Uwaga!

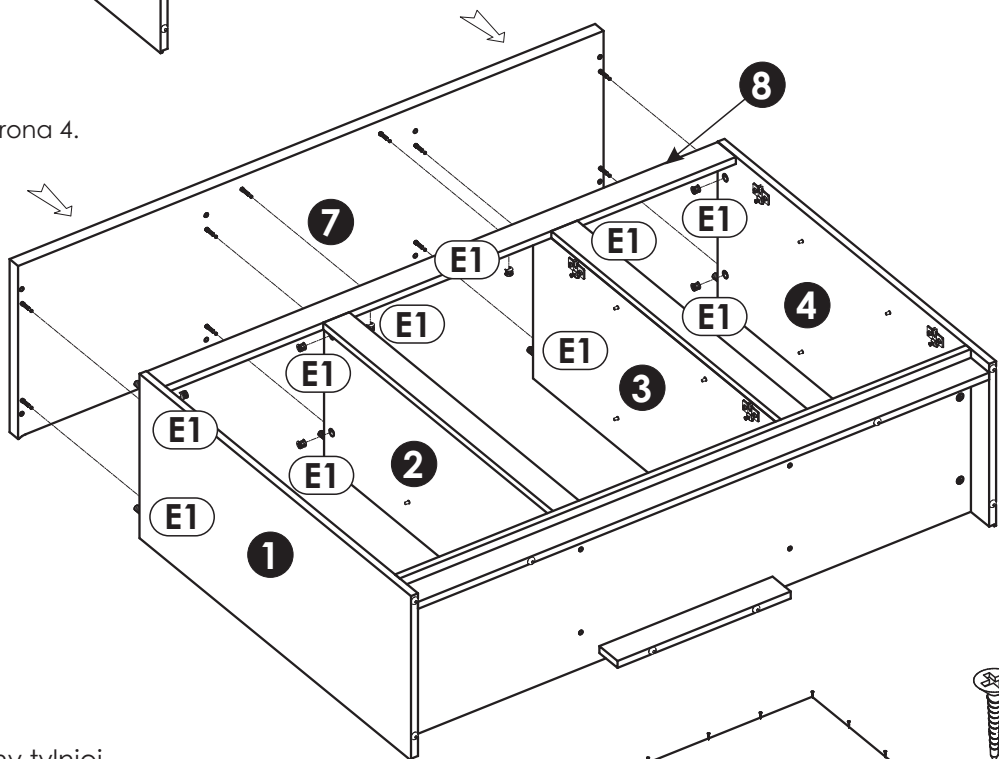
Zasada montażu patrz strona 4.
Do cokołów wbij slizgacze z gwoździem „O2”.



8 ▶

Uwaga!

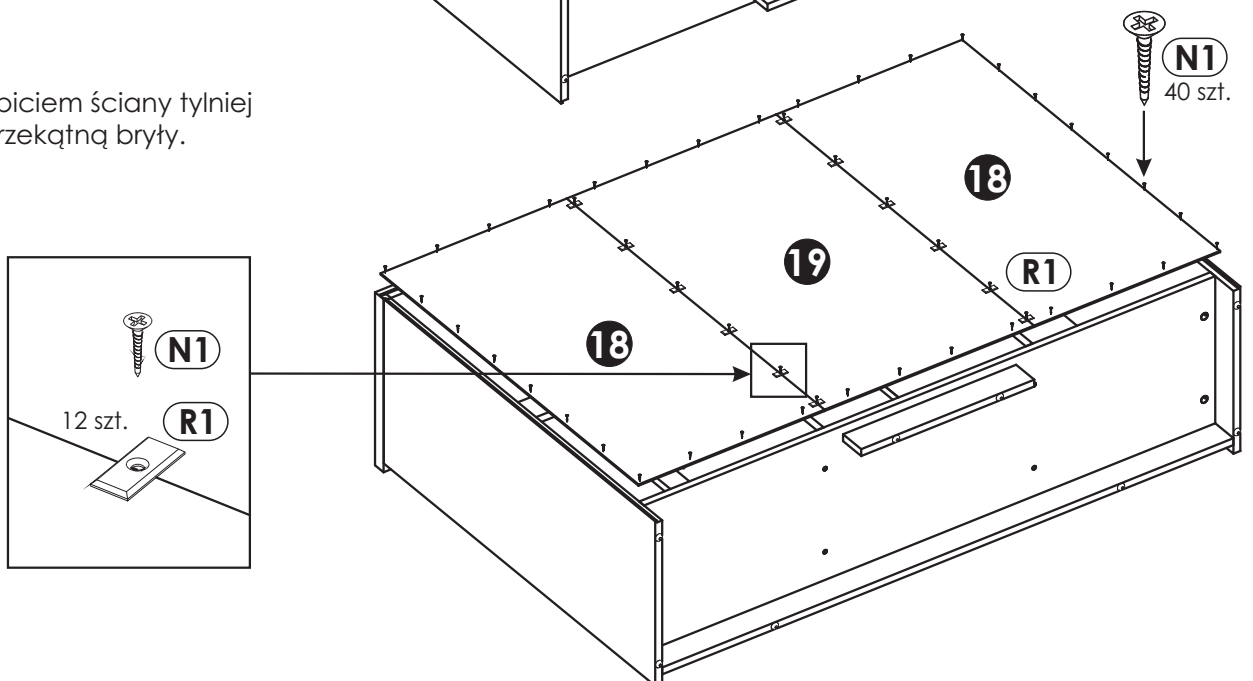
Zasada montażu patrz strona 4.



9 ▶

Uwaga!

Przed przybiciem ściany tylnej sprawdź przekątną bryły.

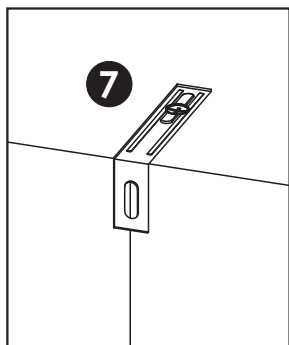


10 ▶

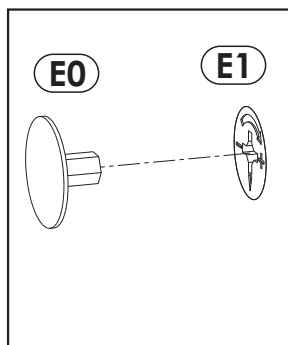
Producent nie dostarcza kołków i wkrętów mocujących. Aby przymocować wyrób do ściany należy użyć kołki z wkrętem odpowiednie do rodzaju ściany, na której wyrób będzie montowany (szkic 10.1).

Na widoczne mimośrodowo "E1" wciśnij zaślepkę "E0" (szkic 10.2).

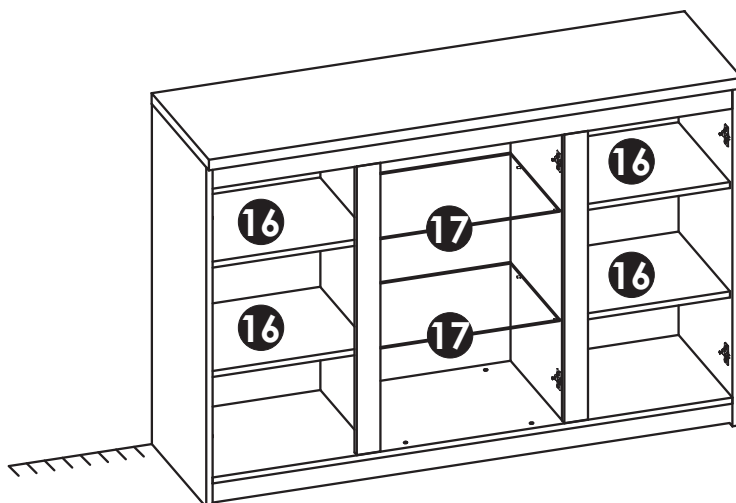
Na podpórki połóż półki „16” i „17”.



Szkic 10.1.

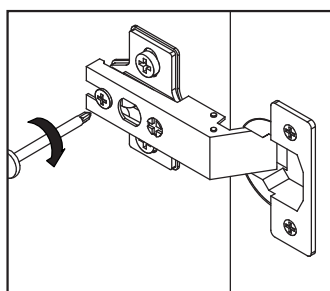
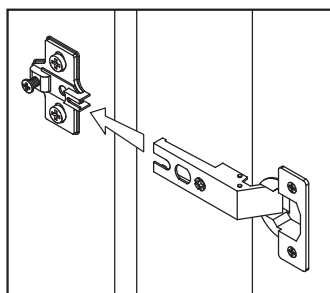


Szkic 10.2.



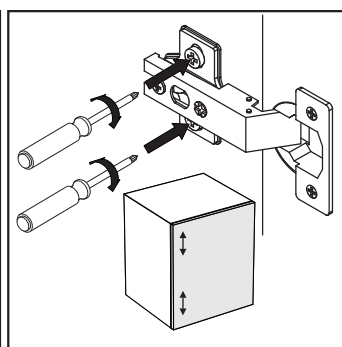
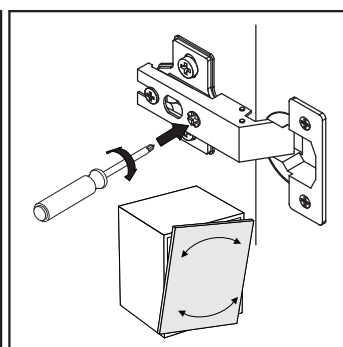
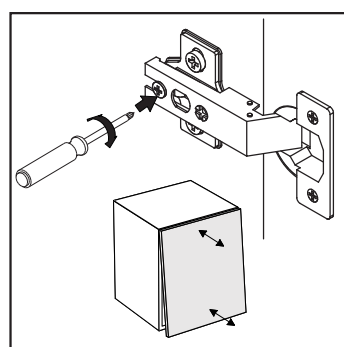
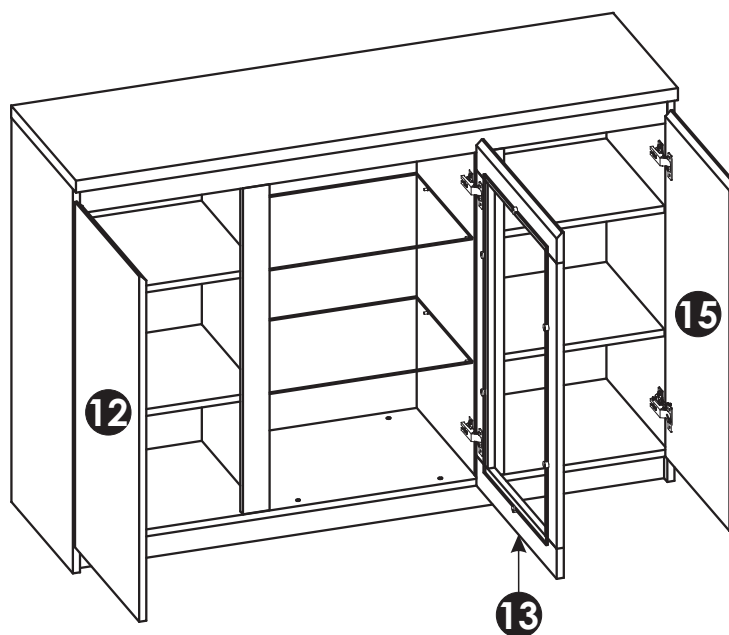
11 ▶

Zamocuj drzwi (11.1).



Szkic 11.1.

Po ustawieniu wyrobu w miejscu docelowym wyreguluj zawiasy, tak aby uzyskać jednakowe szczeliny. (szkic 11.2).



Szkic 11.2.