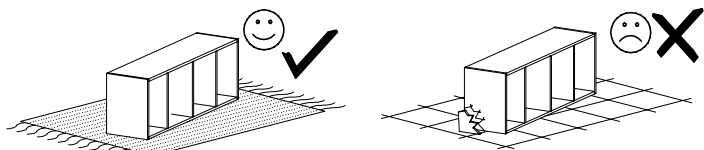


PRZED ROZPOCZĘCIEM MONTAŻU ZAPOZNAĆ SIĘ Z INSTRUKCJĄ  
 READ THE INSTRUCTION CAREFULLY BEFORE ASSEMBLING

# 07 – komoda 80 niska



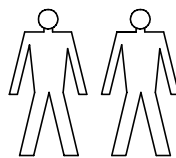
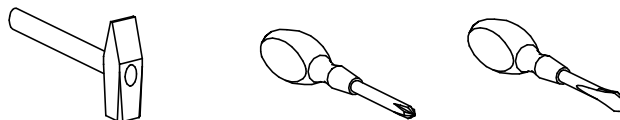
MONTOWAĆ NA MIEKKIM PODŁOŻU TYPU: KOC, DYWAN.  
 ASSEMBLE ON SOFT SURFACE LIKE A CARPET OR BLANKET

Elementy drewniane oraz miejsca styku tych elementów z płytą laminowaną czyścić tylko miękką szmatką. Chronić przed wilgocią.

Wood components and contact points of the elements with the laminated plate cleaned only with a soft cloth. Protect from moisture.

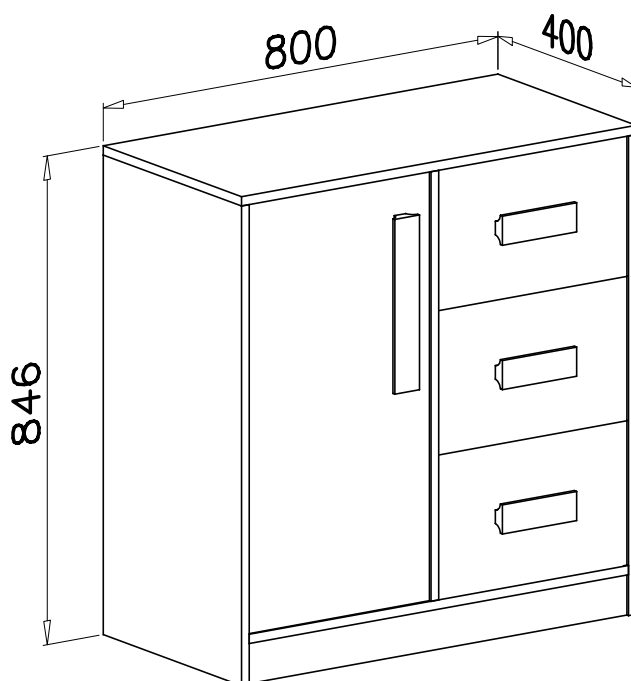
Narzędzia niezbędne do montażu  
 (nie dostarczane przez producenta)

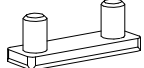
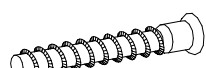
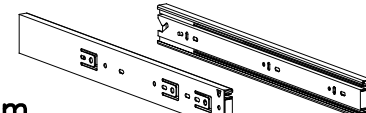
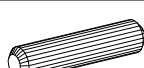
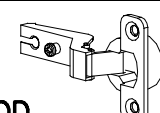
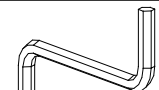
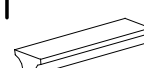

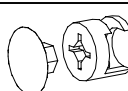
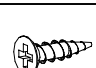
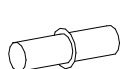

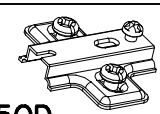

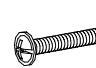
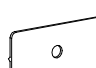


Tools required for assembly  
 (not provided by the manufacturer)



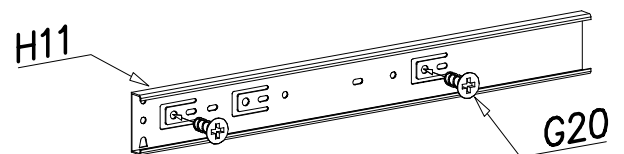
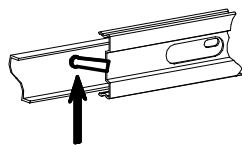
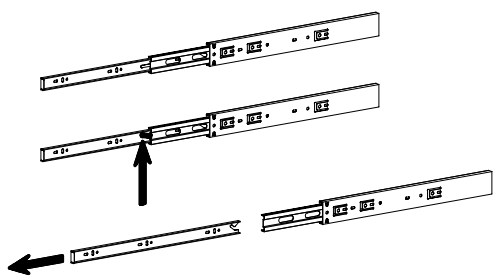
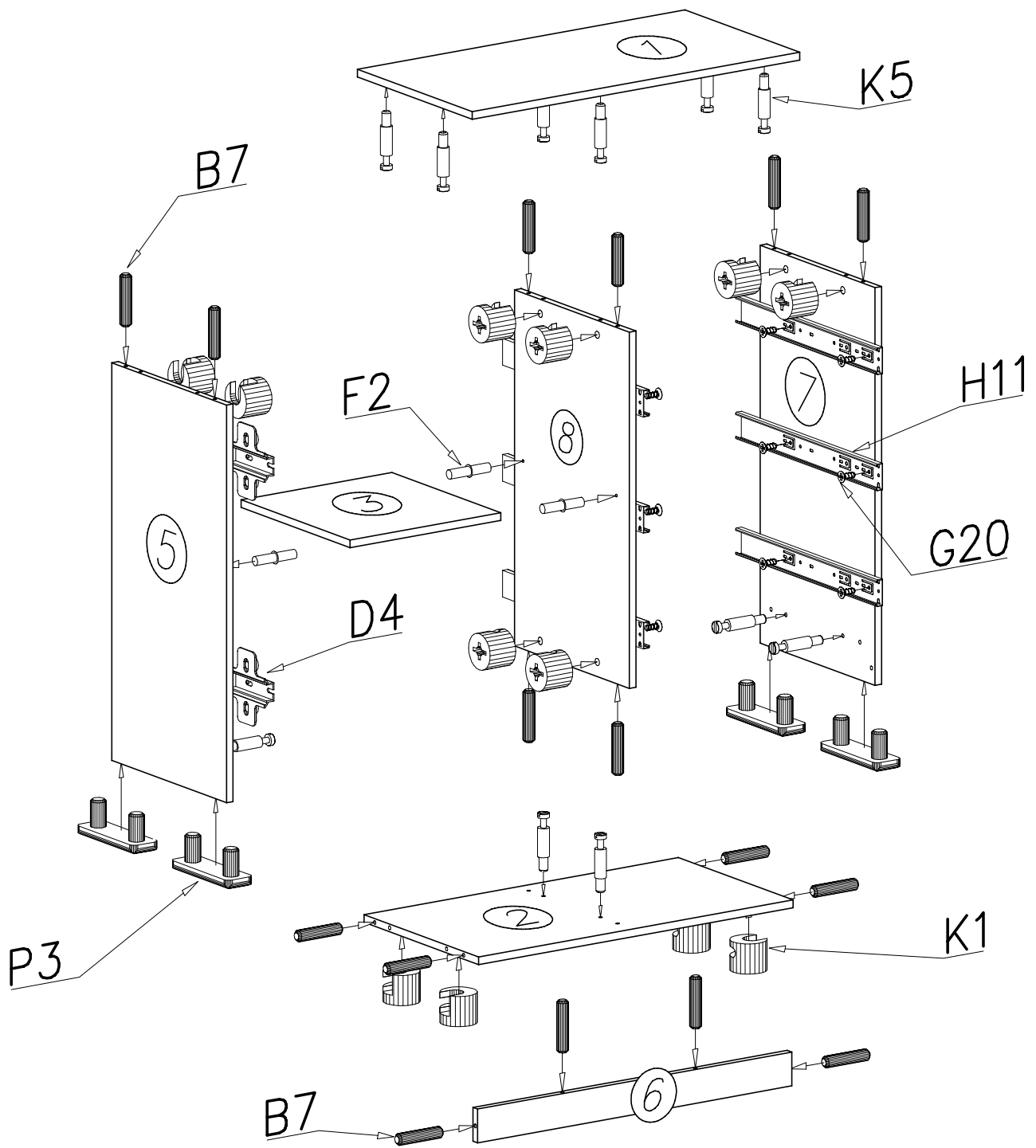
W PRZYPADKU REKLAMACJI PROSZĘ OZNACZYĆ  
 NUMER SERII OPISANY NA ETYKIECIE OPAKOWANIA

IN CASE OF COMPLAINT PLEASE INDICATE THE SERIAL  
 NUMBER DESCRIBED ON THE PACKAGE LABEL.



	P3  x4	A1  ø7 x 50 x6	H11  350mm x3	
B7  ø8x30 x40	C4  Z350D x2	W2  4mm x1	E21  x3	G20  5 x 13 x24
K1  ø15x12 x18	G4  4x16 x4	F2  x4	I13  x8	D4  PZ350D x2
K5  x18	N14  M4x22 x8	S17  x8	E19  x1	W4  x70

1

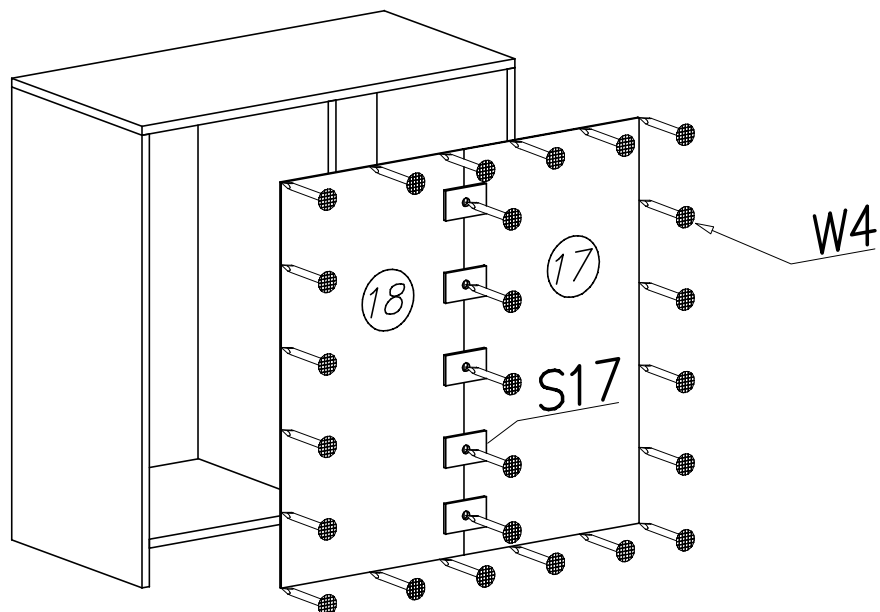
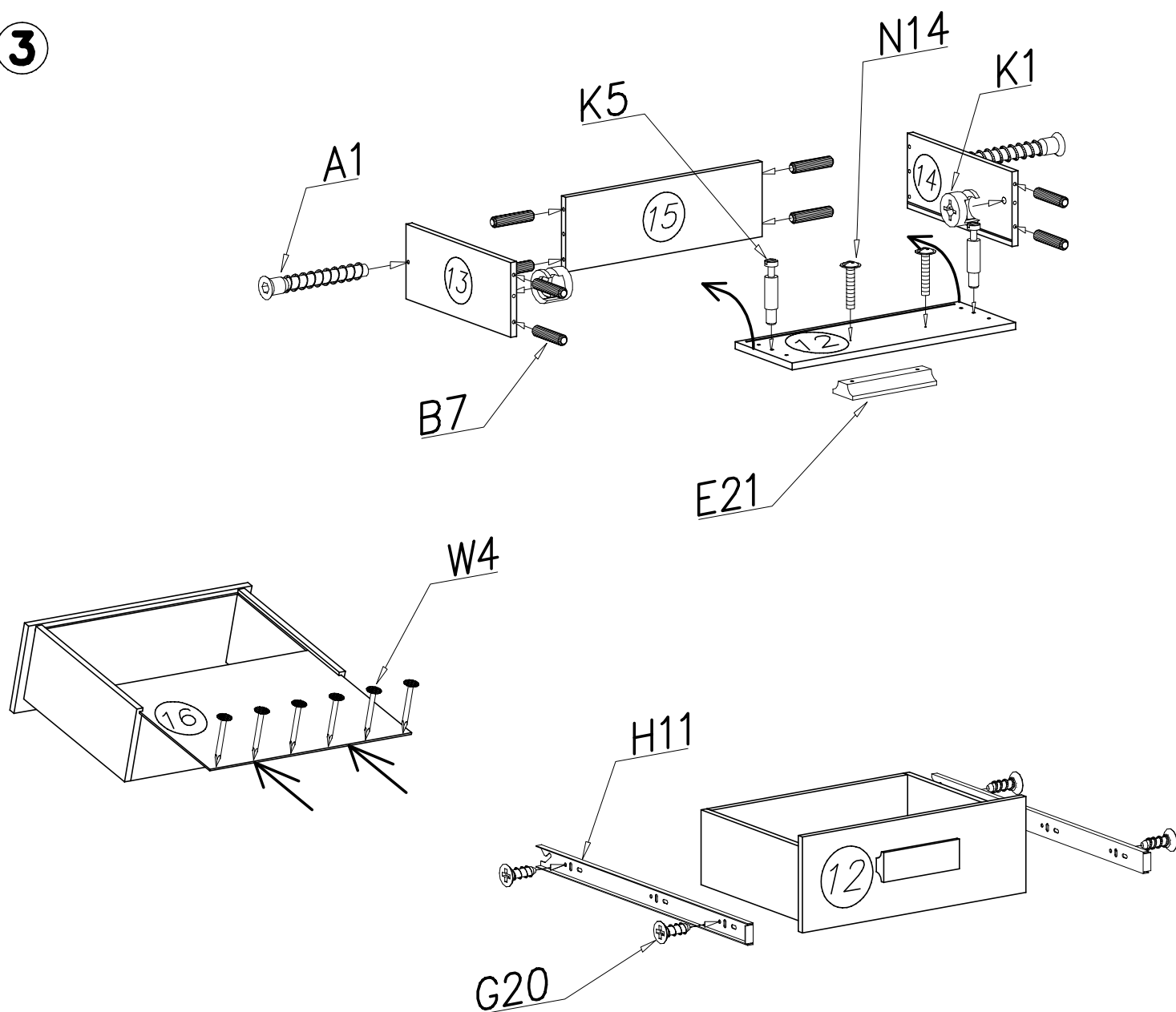


**UWAGA**

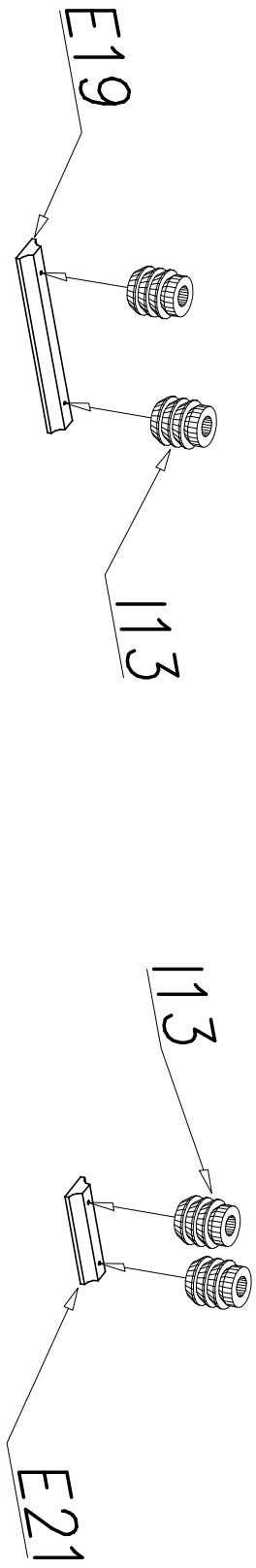
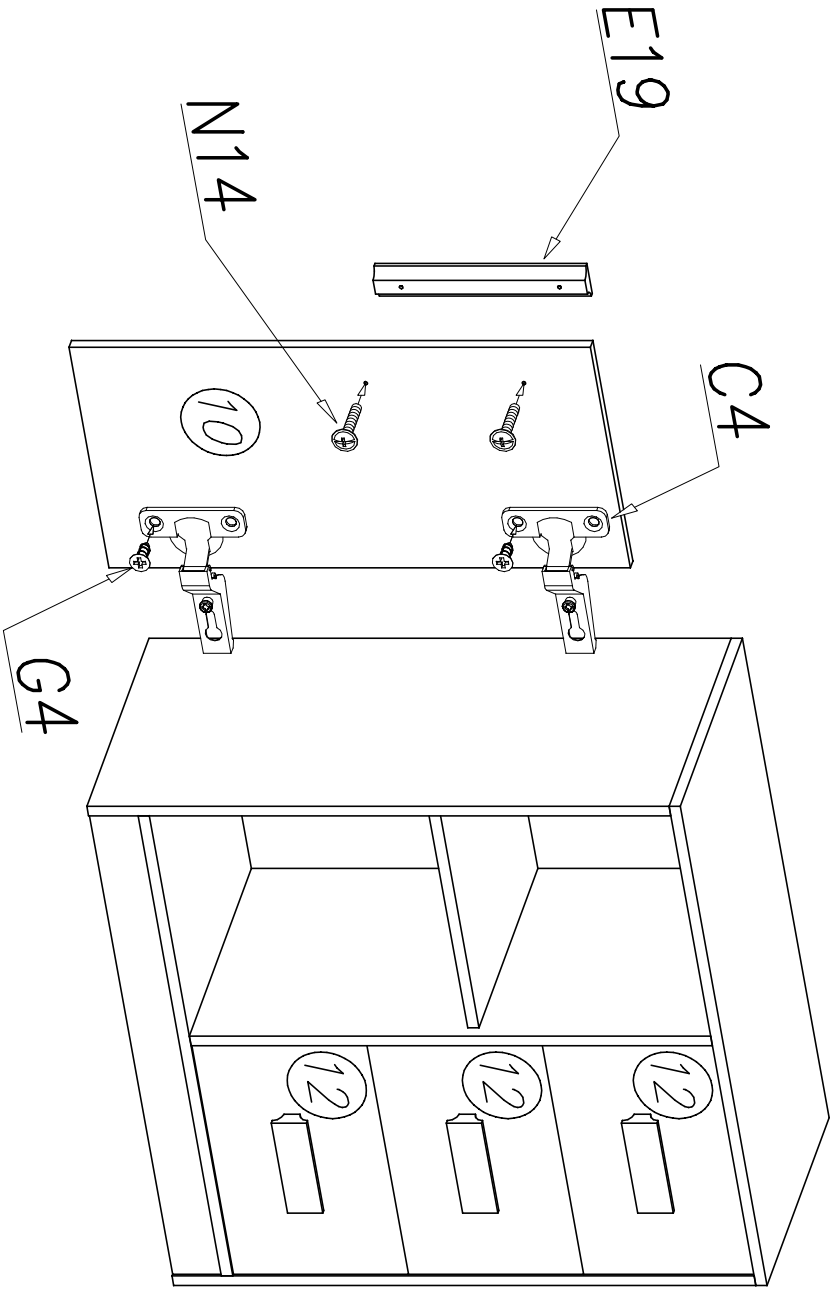
Końki nabijać w zaznaczone strzałkami miejsca. Pins to tap the space indicated by arrows

**ATTENTION**

Długość wystającego końca po wbiciu w otwór nie może przekraczać 9–10mm.  
The length of the projecting pin when pocketed does not exceed 9–10 mm

**2****3**

**UWAGA** Kołki nabijać w zaznaczone strzałkami miejsca. Pins to tap the space indicated by arrows  
**ATTENTION** Długość wystającego kołka po wbiciu w otwór nie może przekraczać 9–10mm.  
 The length of the projecting pin when pocketed does not exceed 9–10 mm

**4****5**

**UWAGA**  
**ATTENTION**

Kotki nabijać w zaznaczone strzałkami miejsca. Pins to tap the space indicated by arrows  
 Długość wystającego kotka po wbiciu w otwór nie może przekraczać 9–10mm.  
 The length of the projecting pin when pocketed does not exceed 9–10 mm