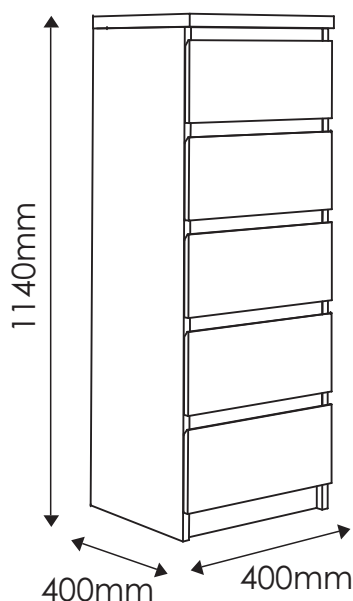


# PELLO

TYP 32 - Komoda 5S (40)

Indeks wyrobu: PRO-007-3201

Data : 06-04-2010



MEBLE *Wójcik*

## Producent:

Wójcik Fabryka Mebli Spółka z o. o.  
ul. Mazurska 45  
82-300 Elbląg  
e-mail: [handlowy@meblewojcik.pl](mailto:handlowy@meblewojcik.pl)

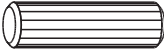






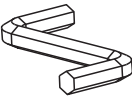

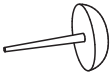

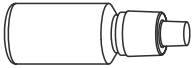
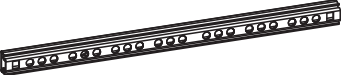

W razie braku lub uszkodzenia jakiegś części najszybszym sposobem złożenia reklamacji jest kontakt z lokalnym dystrybutorem u którego towar został zakupiony.

Do złożenia reklamacji koniecznym będzie podanie następujących danych:

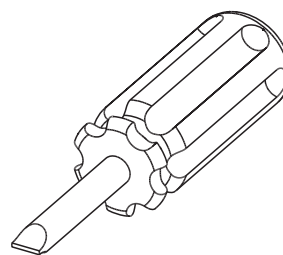
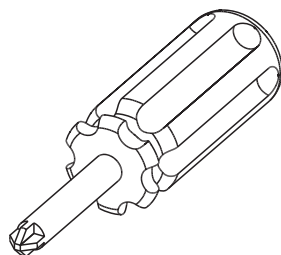
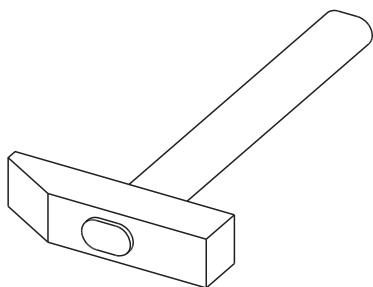
- indeks wyrobu (xxx-xxx-xxxx);
- data instrukcji z pierwszej strony;
- numer elementu lub okucia;
- ilość brakujących elementów lub okuć;
- kolor wyrobu (umieszczony na zewnętrznym opakowaniu wyrobu);
- dowód zakupu wyrobu;
- Twoje dane kontaktowe.

Proszę sprawdzić kompletność okuć przed montażem.  
Upewnij się, że używasz odpowiednie elementy.

## Okucia znajdujące się w paczce.

<b>A1</b> 48 szt. Kołek - $\varnothing 8 \times 35\text{mm}$ 	<b>C2</b> 20 szt. Wkręt EURO 5 x 13mm 	<b>E0</b> 16 szt. Zaślepka (do E1) 
<b>E1</b> 16 szt. Mimośród - $\varnothing 15 \times 12\text{mm}$ 	<b>F1</b> 16 szt. Trzpień - $\varnothing 6 \times 34\text{mm}$ 	<b>I2</b> 1 szt. Wkręt UP 4 x 16mm 
<b>K1</b> 10 szt. Wkręt M4 x 8mm 	<b>M</b> 1 szt. Klucz imbusowy 	<b>N1</b> 60 szt. Wkręt US 3 x 16mm 
<b>O2</b> 4 szt. Ślizgacz z gwoździem 	<b>R4</b> 10 szt. Stabilizator ściany tylnej 	<b>S</b> 1 szt. Klej 
<b>T0</b> 10 szt. Prowadnica kulkowa L-250 	<b>Q9</b> 1 szt. Kątownik meblowy. 	<p><b>Uwaga !!!</b> Okucia trzymać z dala od dzieci.</p>

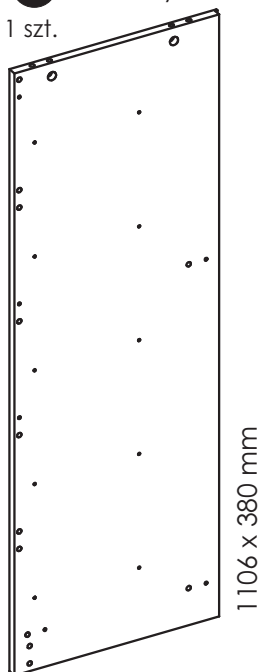
## Potrzebne narzędzia.



# Elementy znajdujące się w paczkach.

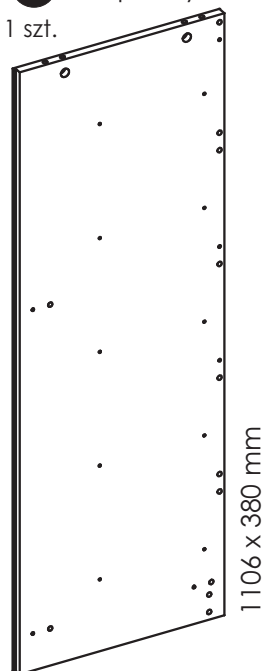
**1** Bok lewy

1 szt.



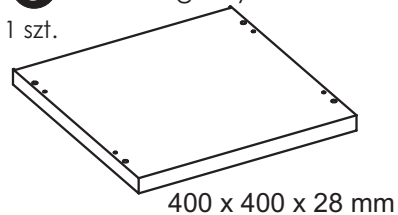
**2** Bok prawy

1 szt.



**3** Wieniec górny

1 szt.



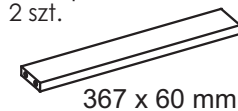
**4** Listwa pozioma górna

1 szt.



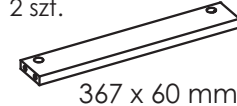
**5** Listwa pozioma 1K

2 szt.



**6** Listwa pozioma 2M

2 szt.



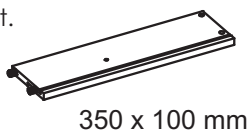
**7** Listwa pozioma dolna

3 szt.



**9** bok szuflady lewy

5 szt.



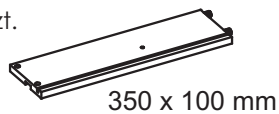
**8** Cokół

1 szt.



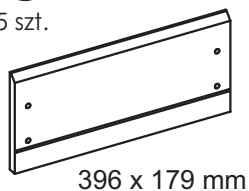
**10** bok szuflady prawy

5 szt.



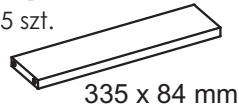
**11** Czoło szuflady

5 szt.



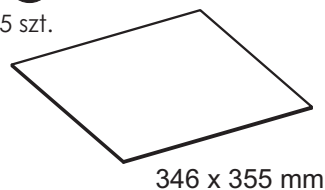
**12** Tył szuflady

5 szt.



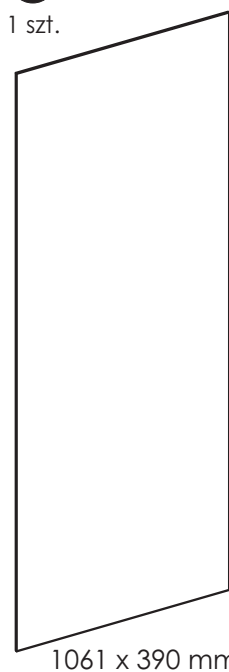
**13** Dno szuflady

5 szt.



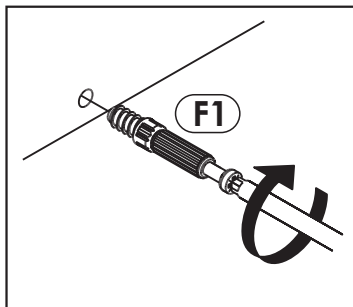
**14** Ściana tylnia

1 szt.

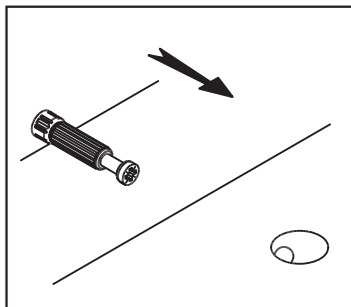


# Zasada mimośrodowego i trzpienia.

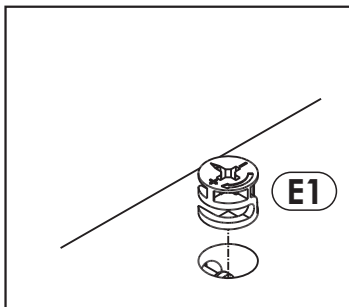
**Krok 1:**  
Wkręć trzpień w element drewniany.



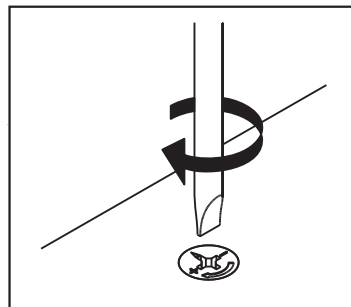
**Krok 2:**  
Dosuń element drewniany z trzpieniem do odpowiadającego mu elementu.



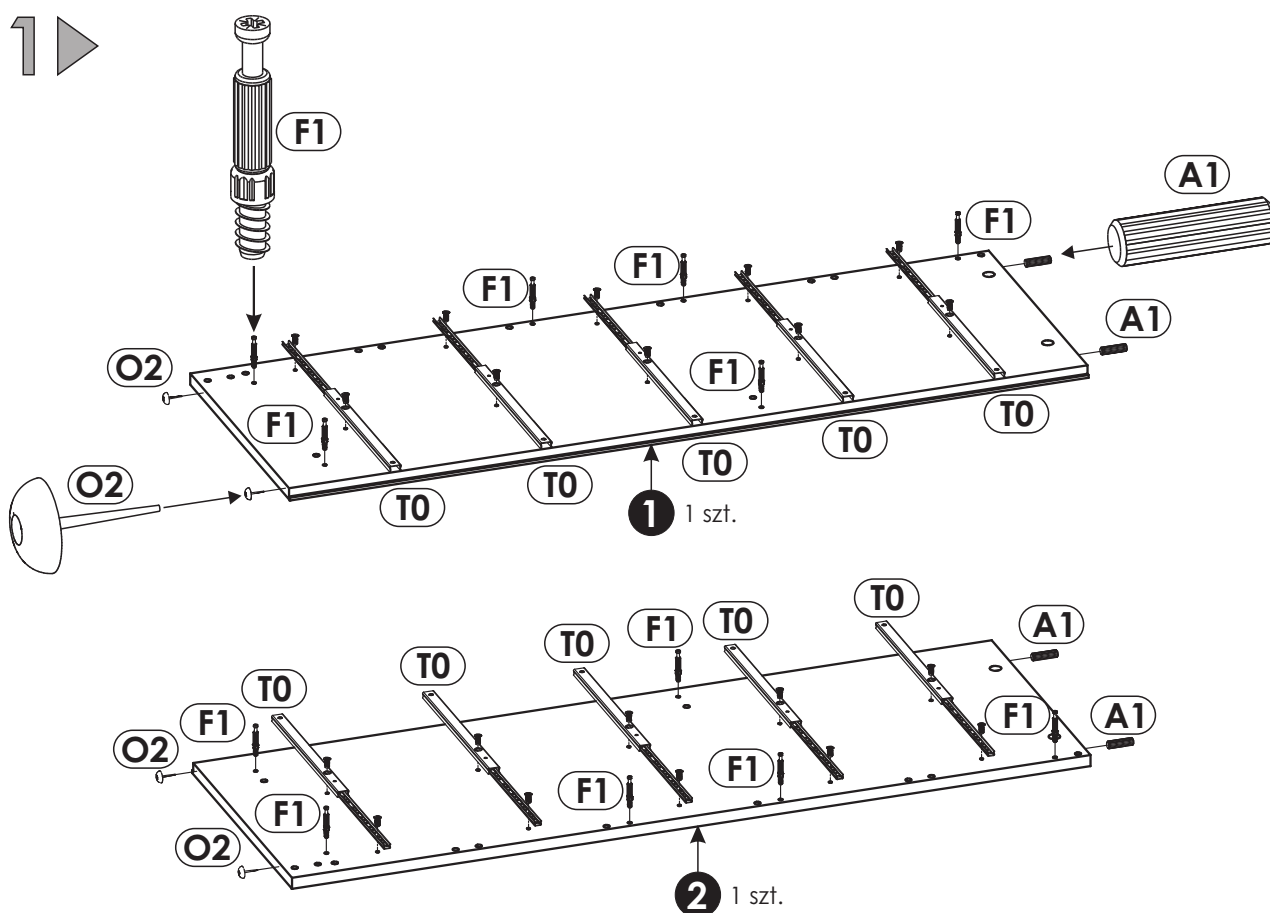
**Krok 3:**  
Wciśnij mimośród w otwór, w którym wystaje trzpień.



**Krok 4:**  
Śrubokrętem lub kluczem imbusowym obróć mimośród w prawo.

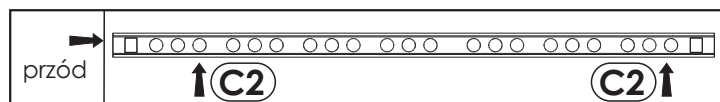


## Schemat składania.

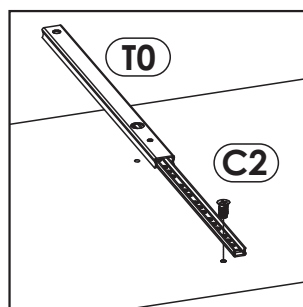


### Uwaga!

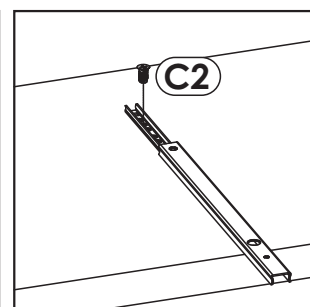
Przyłożyć prowadnicę "T0" w odpowiadające jej miejsce. Przykręcić najpierw jeden wkręt "C2" zgodnie ze szkicem 1.1. oraz 1.3.. Następnie przesunąć prowadnicę tak aby była możliwość wkręcenia drugiego wkrętu "C2" z tyłu prowadnicy szkic 1.2..



Szkic 1.3.



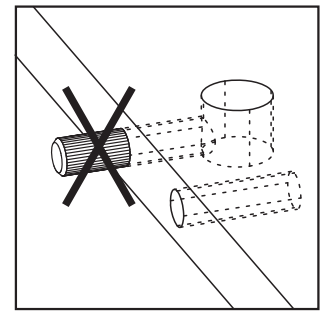
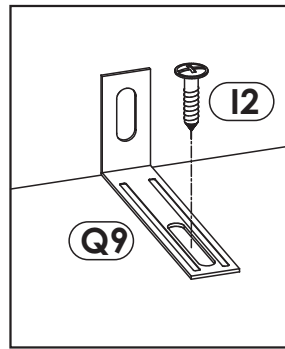
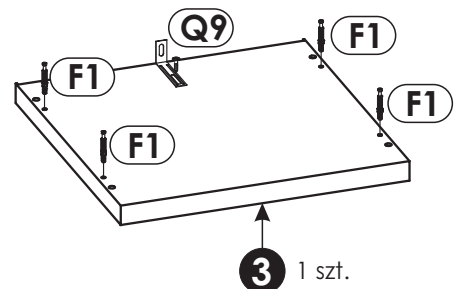
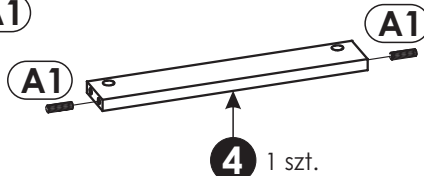
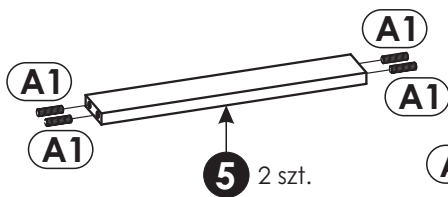
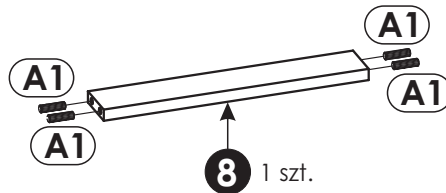
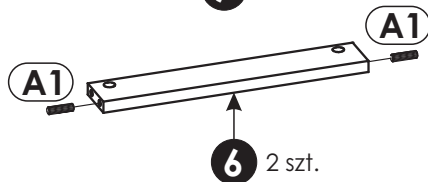
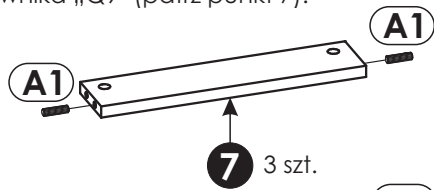
Szkic 1.1.



Szkic 1.2.

## 2 ▶

Wbij kołki „A1” oraz wkręć trzpienie mimośrodowe „F1”  
 W celu bezpiecznego użytkowania producent zaleca przykręcić wyrób do ściany za pomocą kątownika „Q9” (patrz punkt 7).



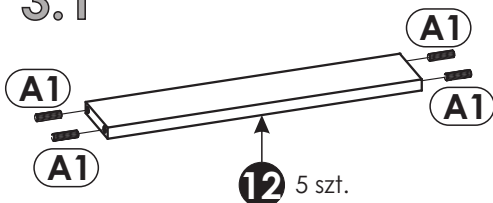
## 3 ▶

Złóż 5 kpl. szuflad.

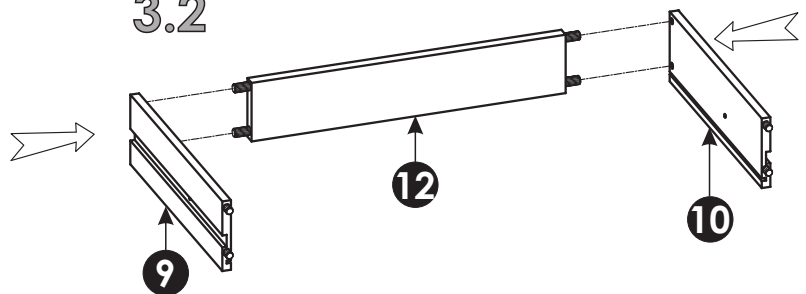
### Uwaga!

W otwory, w które przychodzą kołki „A1”, oraz w czole szuflady „11” użyj dodatkowo kleju „S”.

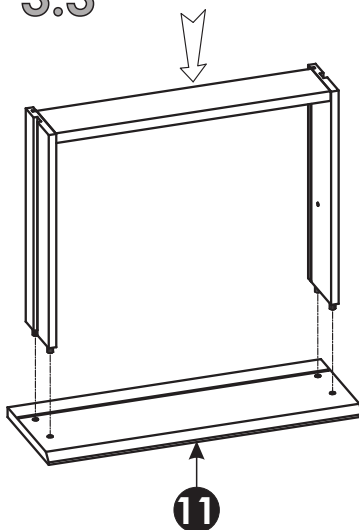
### 3.1



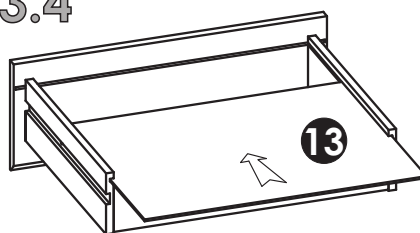
### 3.2



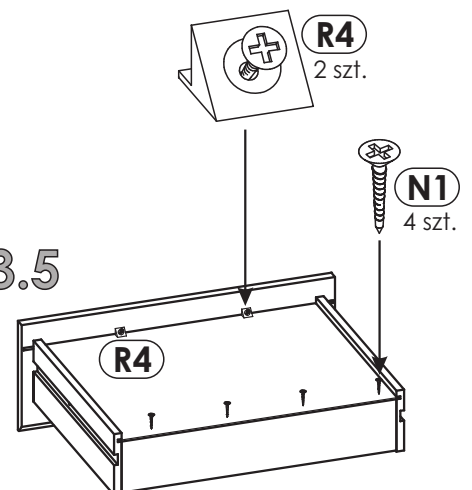
### 3.3



### 3.4

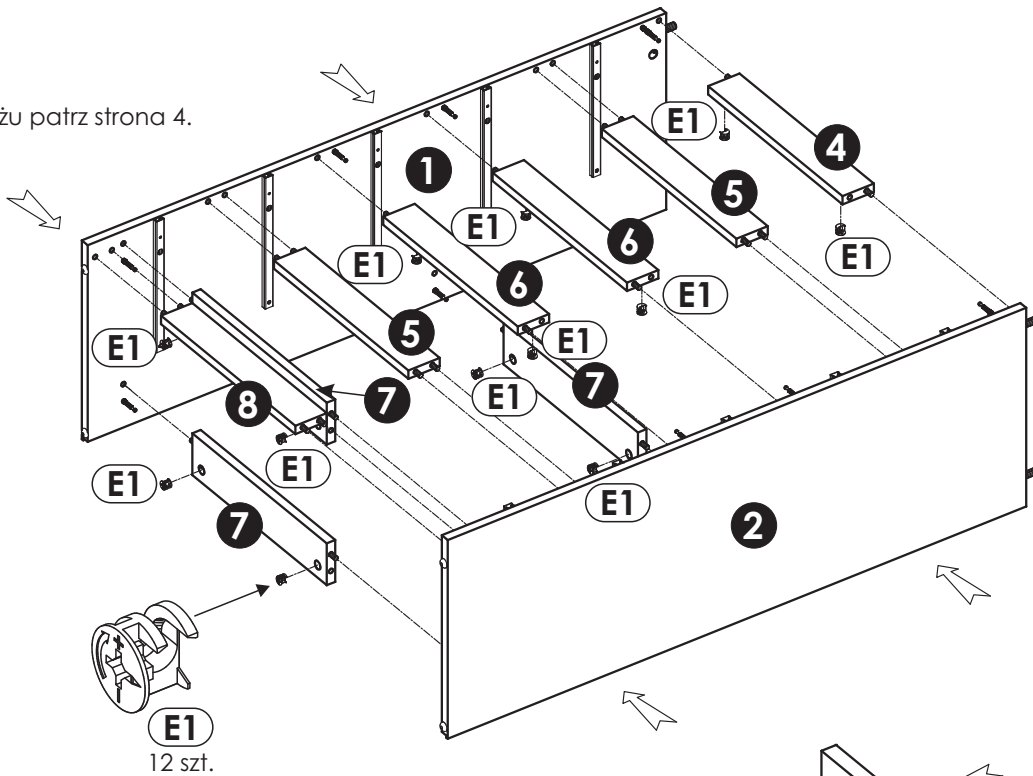


### 3.5

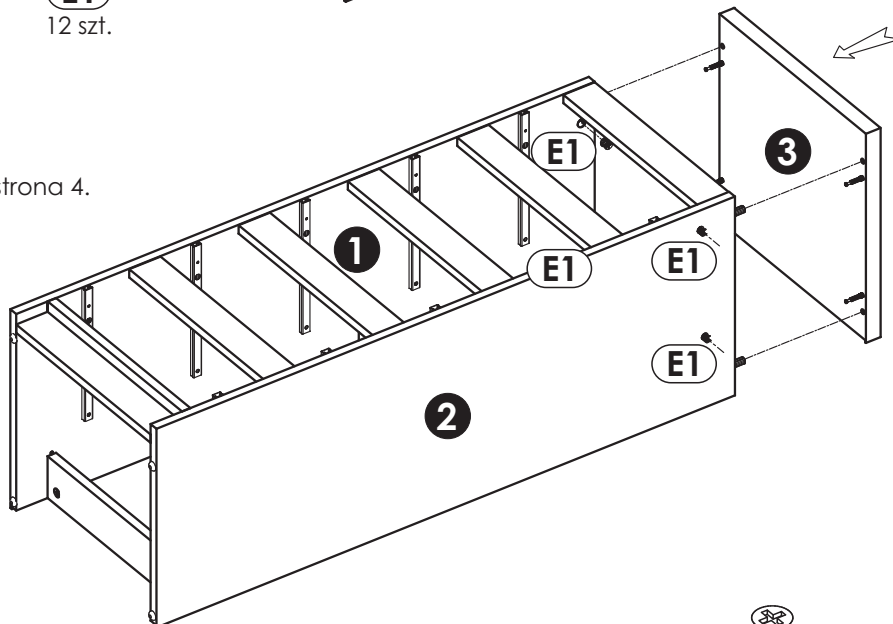
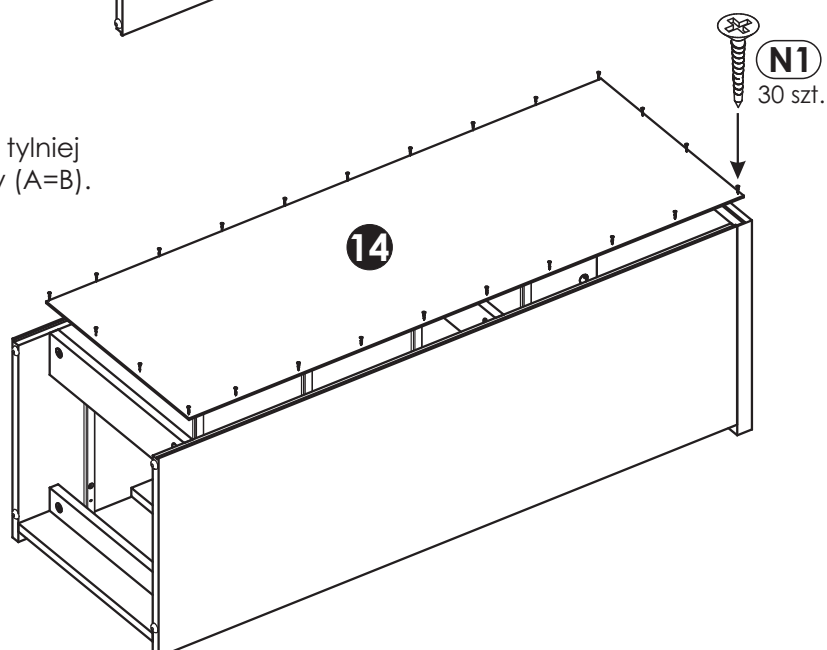


**4** ▶**Uwaga!**

Zasada montażu patrz strona 4.

**5** ▶**Uwaga!**

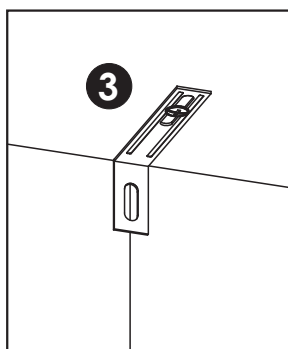
Zasada montażu patrz strona 4.

**6** ▶**Uwaga!**Przed przybiciem ściany tylnej  
sprawdź przekątną bryły (A=B).

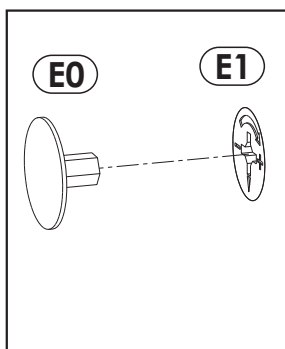
# 7 ▶

Producent nie dostarcza kołków i wkrętów mocujących. Aby przymocować wyrób do ściany należy użyć kołki z wkrętem odpowiednie do rodzaju ściany, na której wyrób będzie montowany (szkic 7.1).

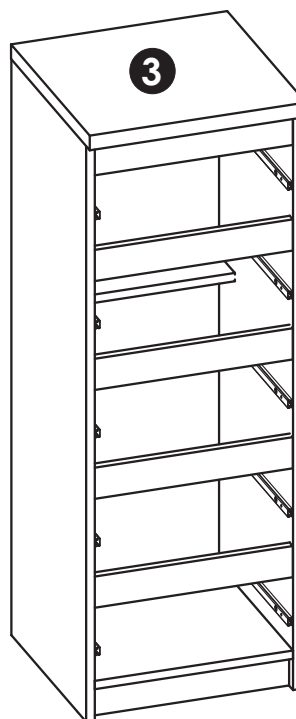
Na widoczne mimośrodowo "E1" wciśnij zaślepkę "E0" (szkic 7.2).



Szkic 7.1.



Szkic 7.2.

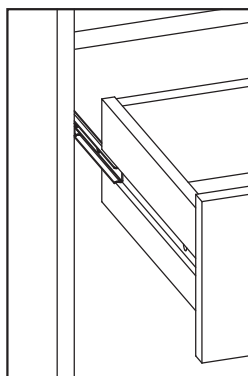


# 8 ▶

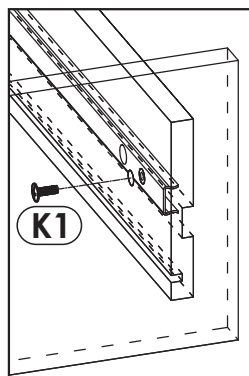
Zamontuj szuflady „11”.

Wsuń prowadnicę "T0" i nasuń na nią boczek szuflady według szkicu 8.1.

Dosuń szufladę na prowadnicę tak, aby można było przykręcić wkręt "K1" przez otwór znajdujący się w boczku szuflady (patrz szkic 8.2.).



Szkic 8.1.



Szkic 8.2.

