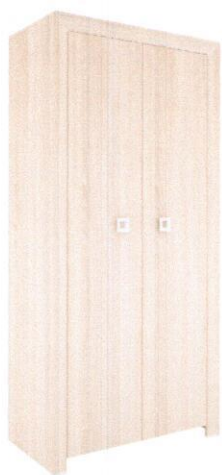


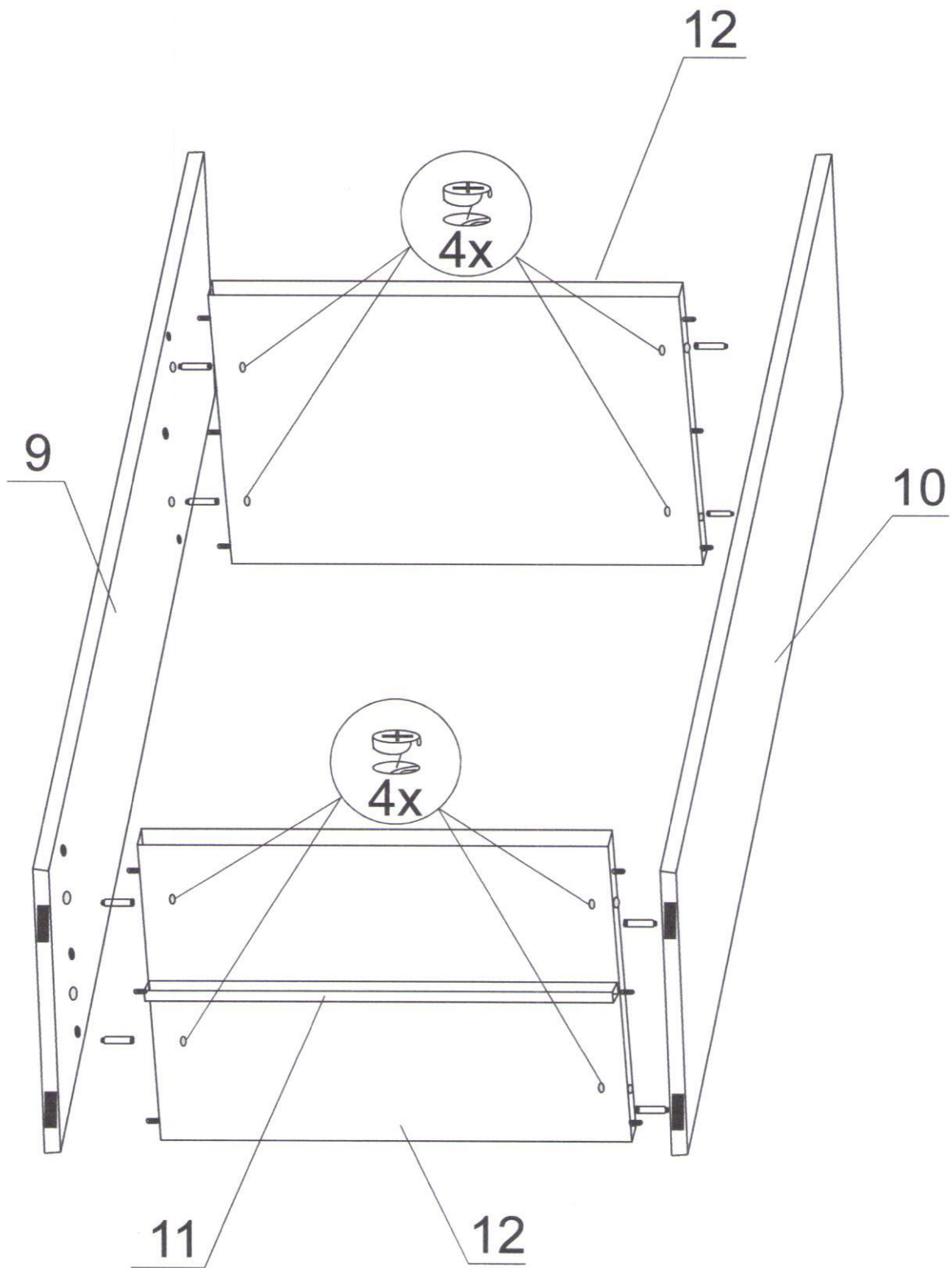
FABRYKA MEBLI „STOLLECH”
Piaski 13A, 63-645 Łęka Opatowska
Tel. 062 78 188 69, Fax. 062 78 29 114

System „Havana”
Element H-1

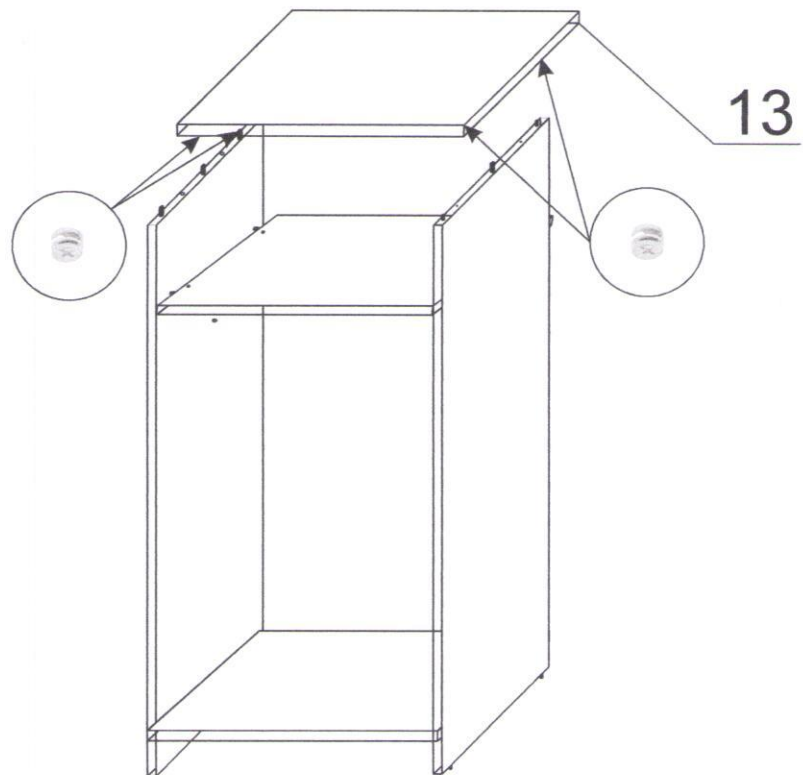


Nr	Strona	Nazwa elementu	Ilość szt.
1	5	Uchwyt meblowy + wkręt 4x25	2 + 4
2	4	Uchwyt drążka + wkręt 3,5x13	2 + 2
4		Mimośród	20
5		Zaślepka mimośrod	20
6	4	Zawiasy z prowadnikiem + wkręty euro	6 + 12
7	3	Gwoździe do przybicia płyty tylnej	1 op.
8	4	Wkręty do zawiasów 4x13	12
9	2	Bok lewy	1
10	2	Bok prawy	1
11	2	Cokół	1
12	2	Przegroda	2
13	3	Blat górny	1
14	5	Drzwi lewe	1
15	5	Drzwi prawe	1
16	3	Płyta tylna HDF	2
17	3	Listwa łącząca „H”	1
18	4	Drążek L-860	1

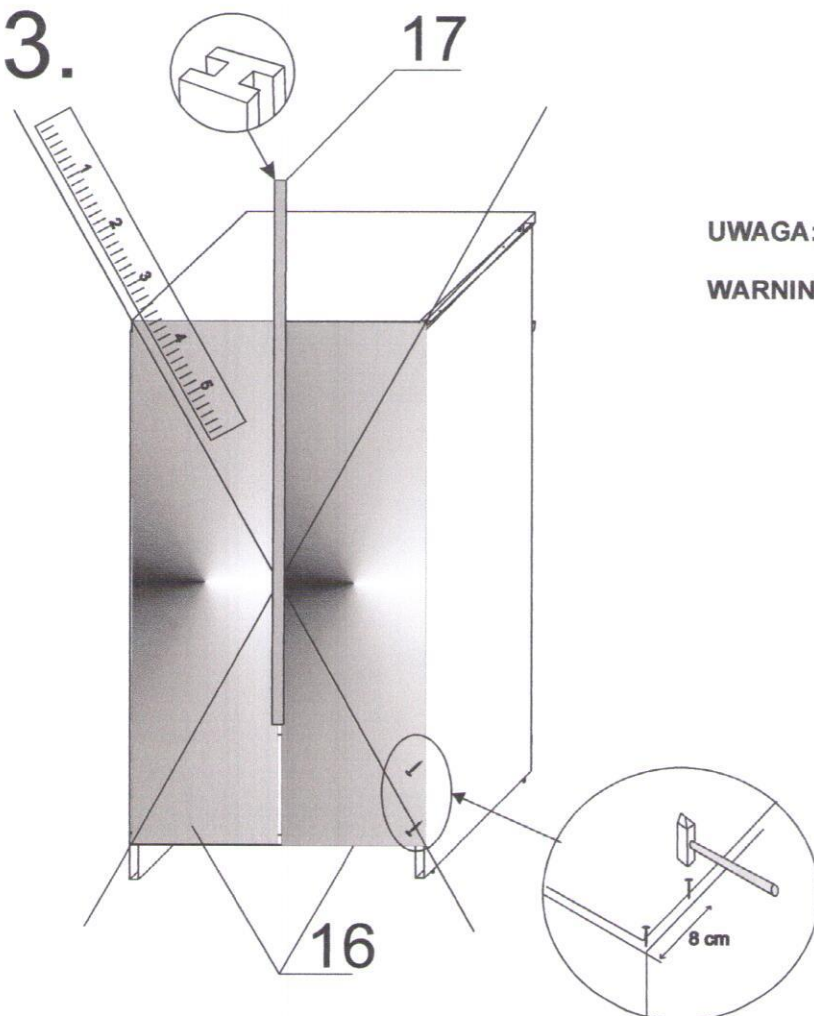
1.



2.



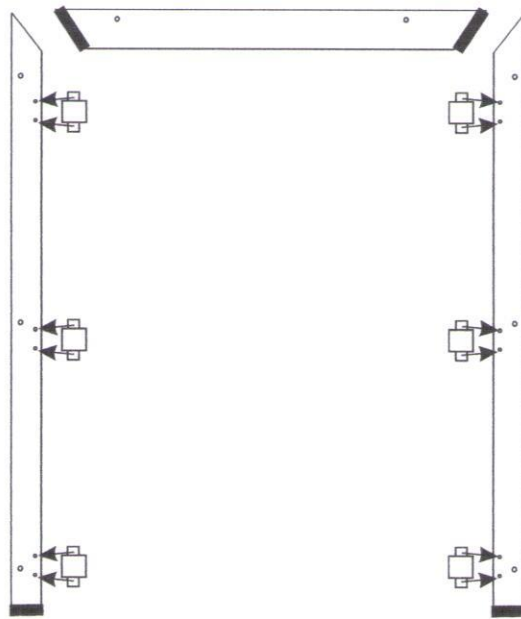
3.



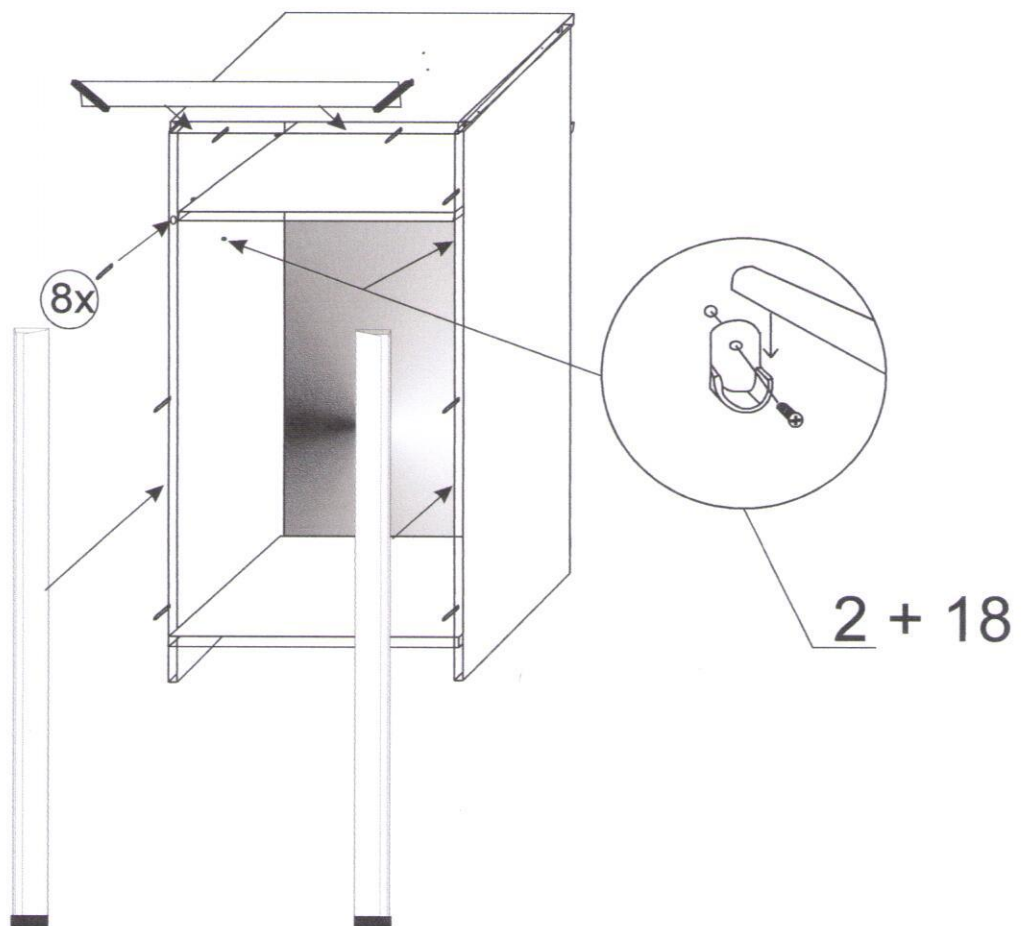
UWAGA: Przed przybiciem pilśni sprawdzić czy przekątne są równe.

WARNING: Before nailing a fiberboard, make sure that the diagonals are equal.

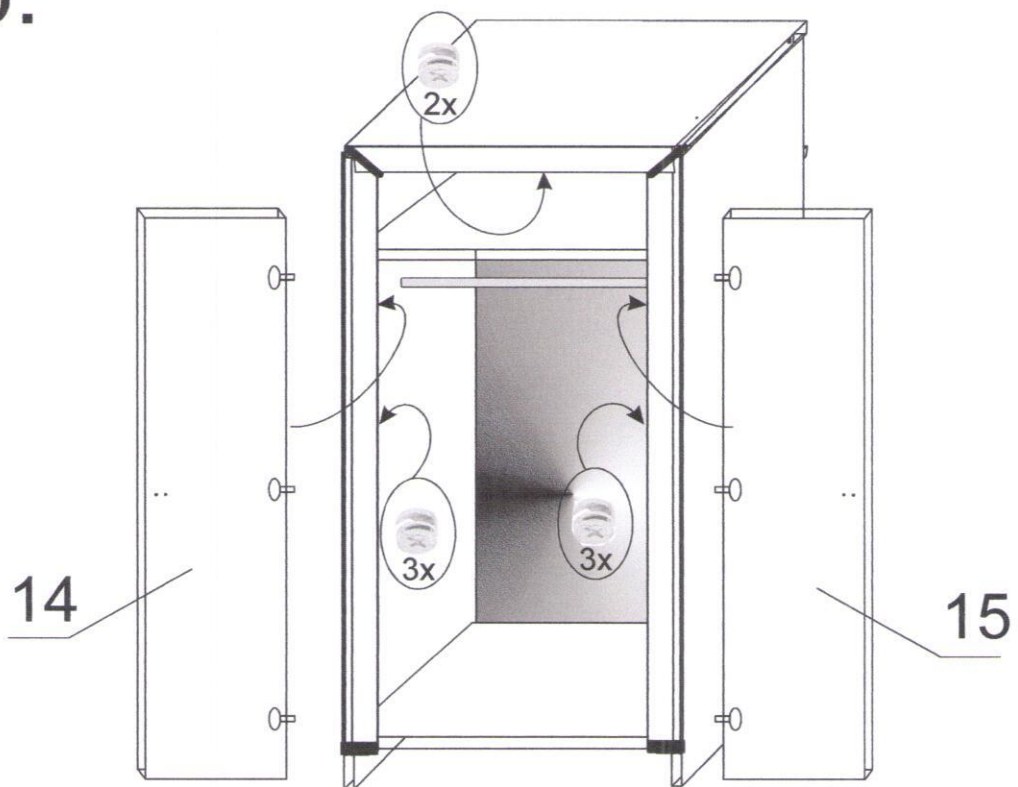
4.



5.



6.



7.

