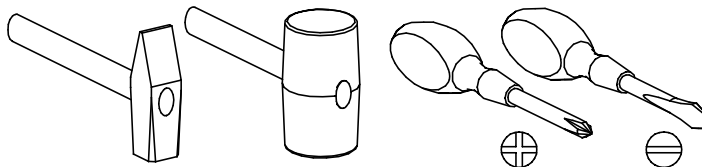


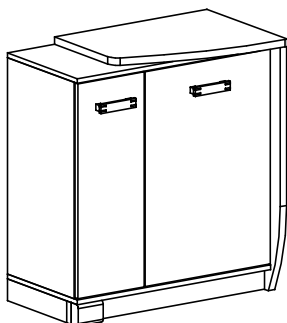
PRZED ROZPOCZĘCIEM MONTAŻU ZAPOZNAĆ SIĘ Z INSTRUKCJĄ

Narzędzia niezbędne do montażu (nie dostarczane przez producenta)

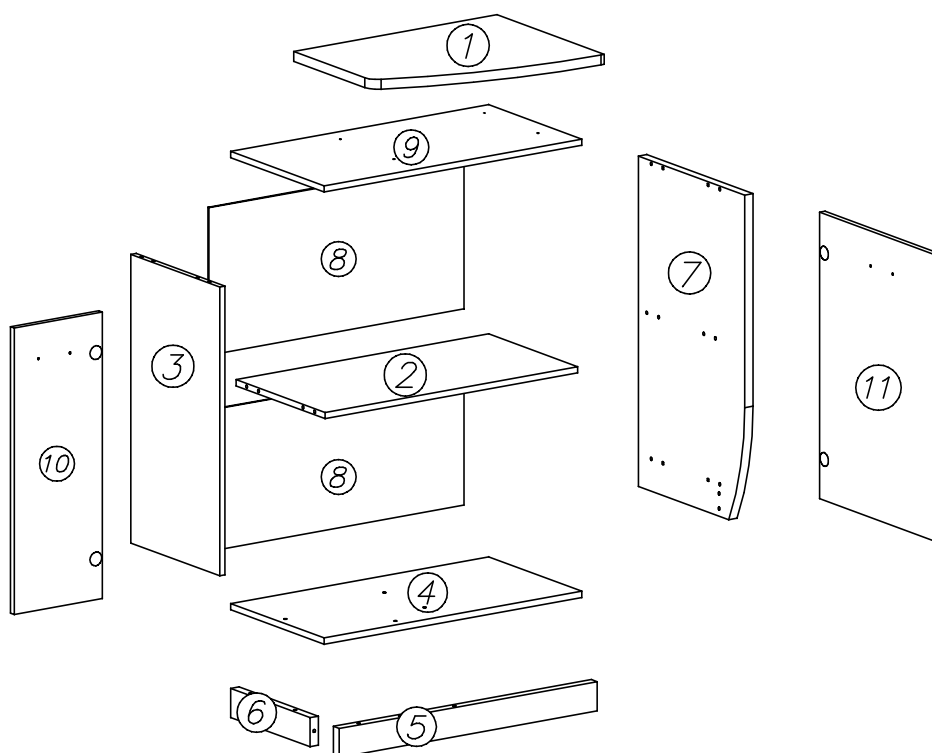


ROMERO

16P

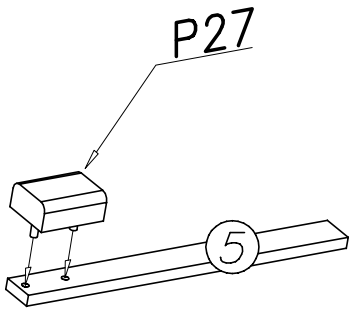


| Nr | Nazwa elementu | Dł [mm] | Szer [mm] | Gr [mm] | Ilość | Kod | Paczka |
|----|------------------|---------|-----------|---------|-------|-----|--------|
| 1 | blat górny | 600 | 460 | 25 | 1 | | |
| 2 | wieniec środkowy | 757 | 378 | 16 | 1 | | |
| 3 | bok lewy | 735 | 381 | 16 | 1 | | |
| 4 | wieniec dolny | 774 | 400 | 16 | 1 | | |
| 5 | cokół przedni | 774 | 74 | 25 | 1 | | |
| 6 | cokół boczny | 344 | 74 | 25 | 1 | | |
| 7 | bok prawy | 841 | 455 | 25 | 1 | | |
| 8 | HDF ściana tylna | 780 | 378 | 2,5 | 2 | | |
| 9 | blat górny | 774 | 400 | 16 | 1 | | |
| 10 | drzwi lewe | 729 | 265 | 16 | 1 | | |
| 11 | drzwi prawe | 729 | 501 | 16 | 1 | | |

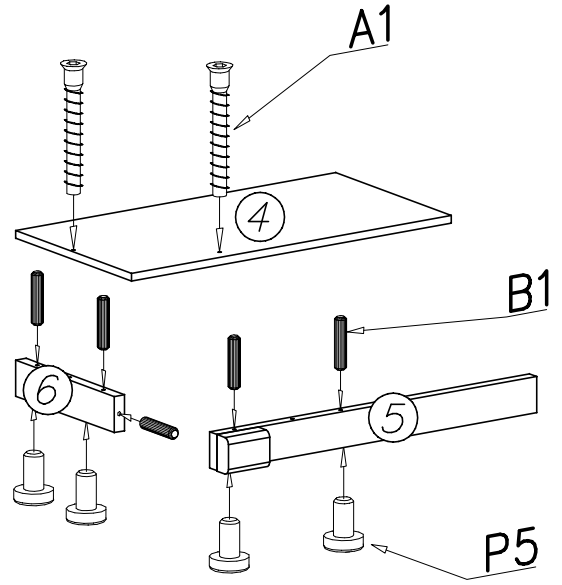


| | | | | | |
|---------------------|--------------------|-----------------------|-------------------|----------------------|--------------------|
| C3 Z35PR x2 | D3 PZ35PR x2 | G34 3,5 x 16 x8 | S2 x7 | N26 M4 x 45 x4 | |
| W4 x35 | K5 x12 | K1 ø15 x 12 x12 | P5 x6 | P27 x1 | G9 4 x 35 x4 |
| A1 ø7 x 50 x2 | B1 x20 | D4 PZ350D x2 | C4 Z350D x2 | W2 x1 | E12 x2 |

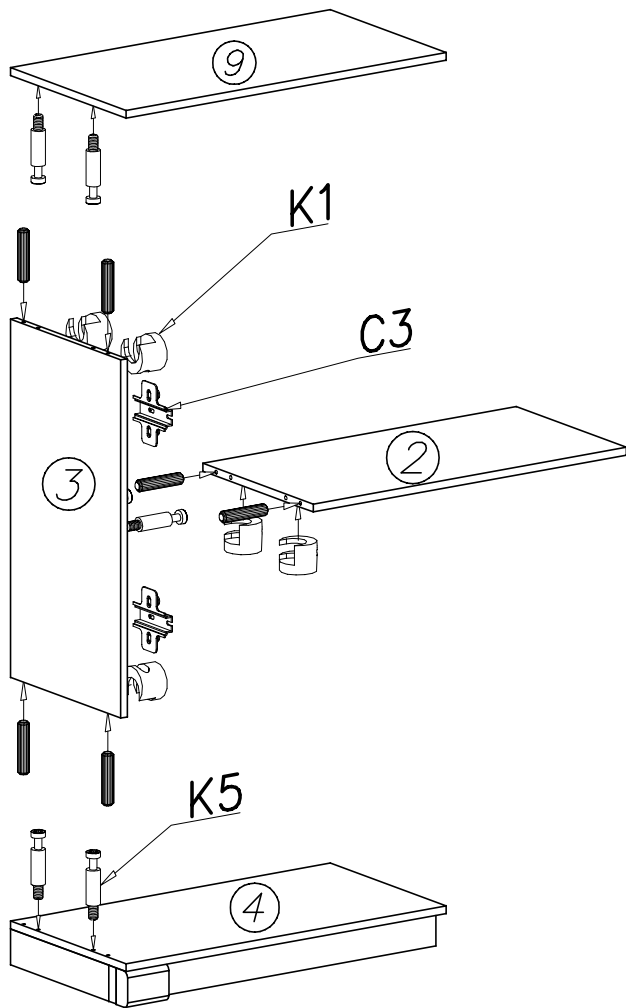
I



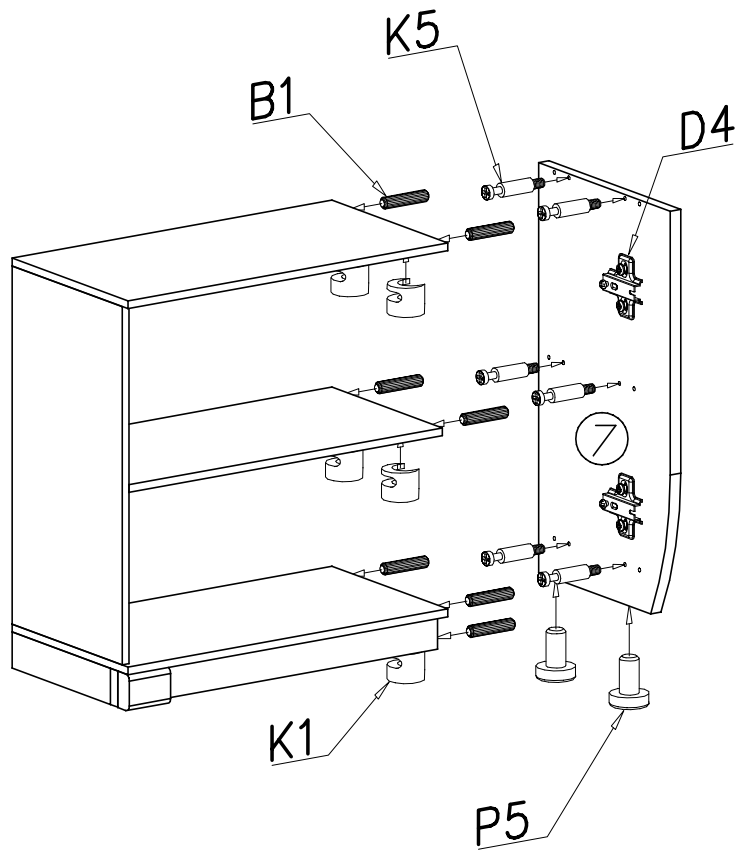
II



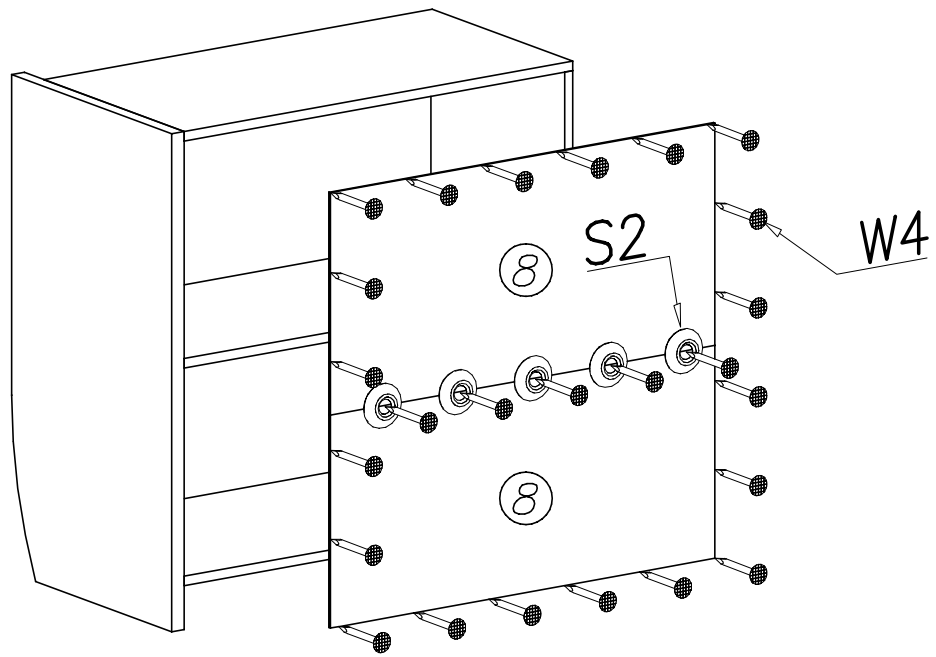
III



IV



V



VI

