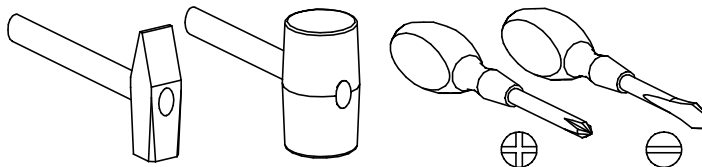


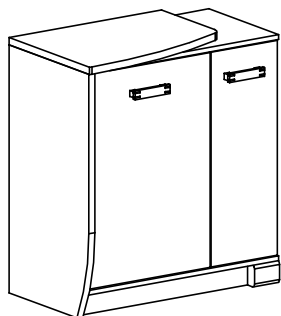
PRZED ROZPOCZĘCIEM MONTAŻU ZAPOZNAĆ SIĘ Z INSTRUKCJĄ

Narzędzia niezbędne do montażu (nie dostarczane przez producenta)

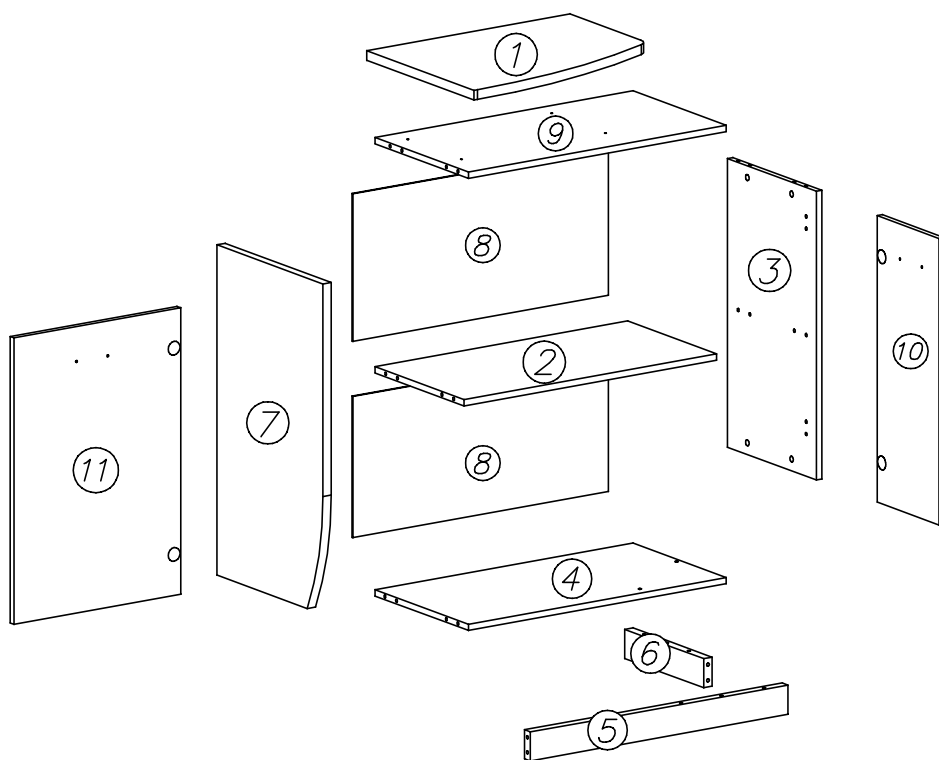


ROMERO

16L

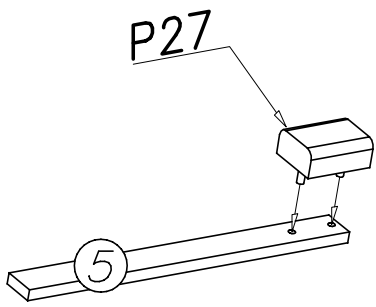


Nr	Nazwa elementu	Dł [mm]	Szer [mm]	Gr [mm]	Ilość	Kod	Paczka
1	blat górny	600	460	25	1		
2	wieniec środkowy	757	378	16	1		
3	bok prawy	735	381	16	1		
4	wieniec dolny	774	400	16	1		
5	cokół przedni	774	74	25	1		
6	cokół boczny	344	74	25	1		
7	bok lewy	841	455	25	1		
8	HDF ściana tylna	780	378	2,5	2		
9	blat górny	774	400	16	1		
10	drzwi prawe	729	265	16	1		
11	drzwi lewe	729	501	16	1		

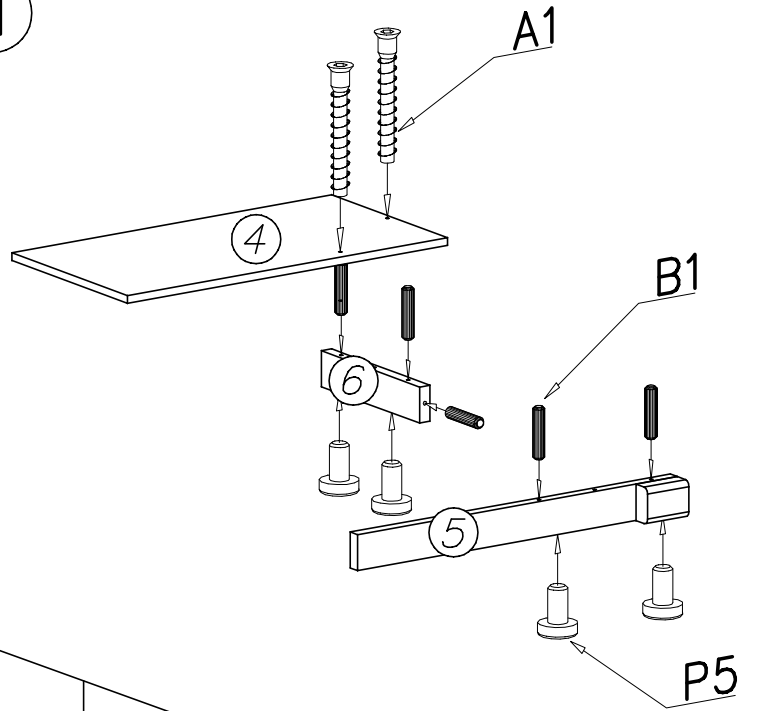


C3 Z35PR x2	D3 PZ35PR x2	G34 3,5 x 16 x8	S2 x7	N26 M4 x 45 x4	
W4 x35	K5 x12	K1 ø15 x 12 x12	P5 x6	P27 x1	G9 4 x 35 x4
A1 ø7 x 50 x2	B1 x20	D4 PZ350D x2	C4 Z350D x2	W2 x1	E12 x2

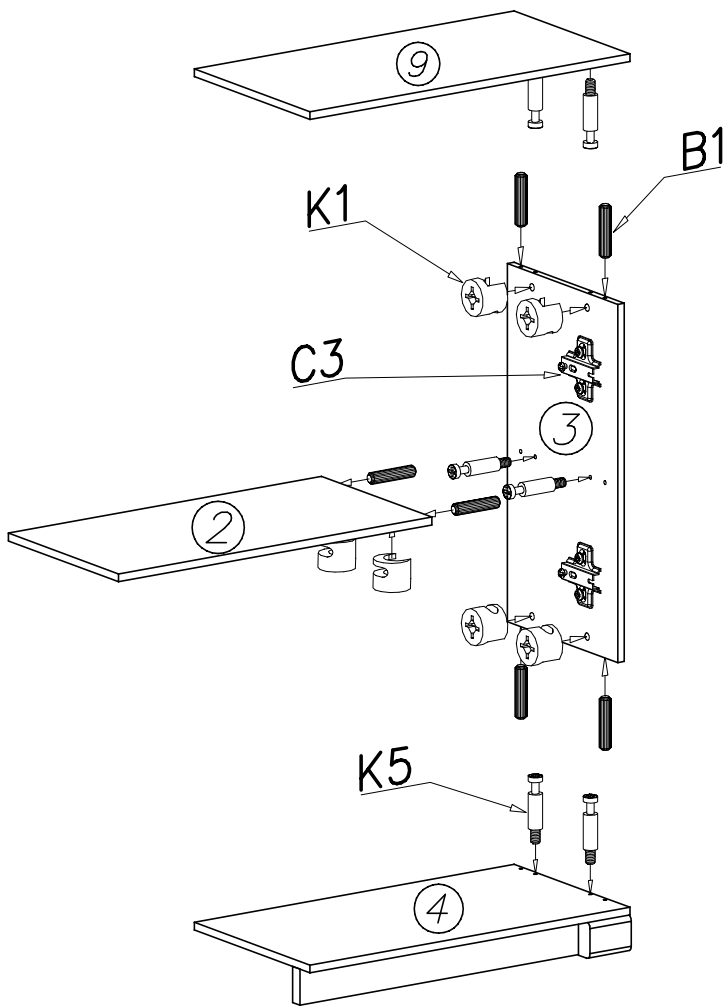
I



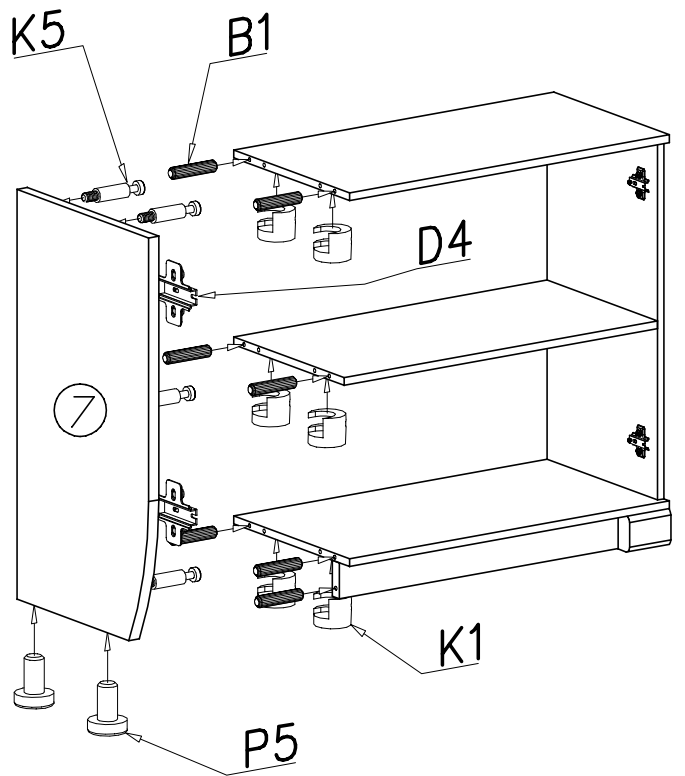
II



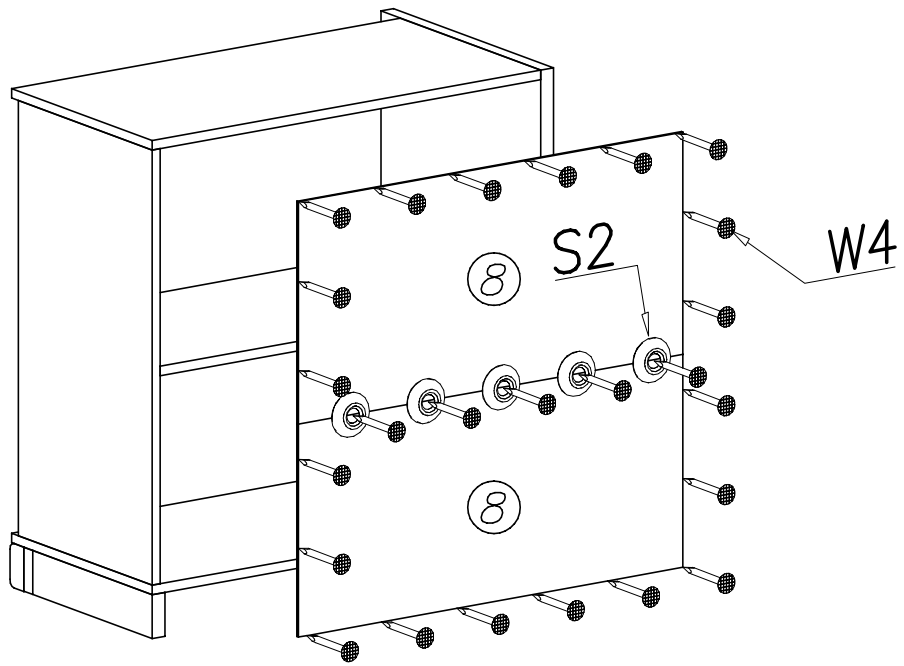
III



IV



V



VI

