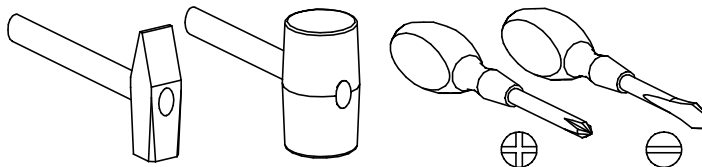


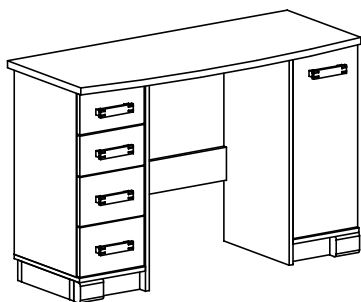
PRZED ROZPOCZĘCIEM MONTAŻU ZAPOZNAĆ SIĘ Z INSTRUKCJĄ

Narzędzia niezbędne do montażu (nie dostarczane przez producenta)

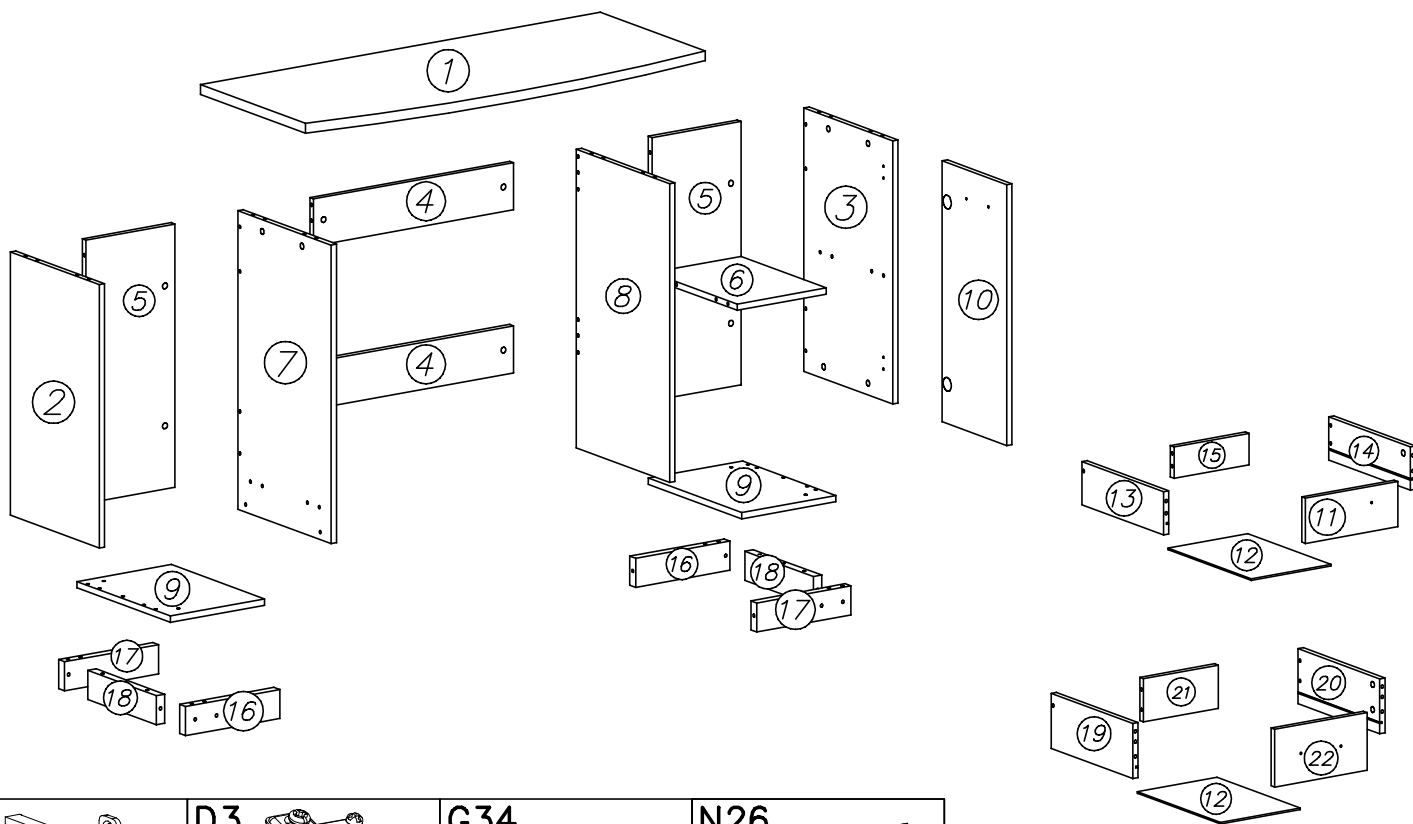


# ROMERO

15

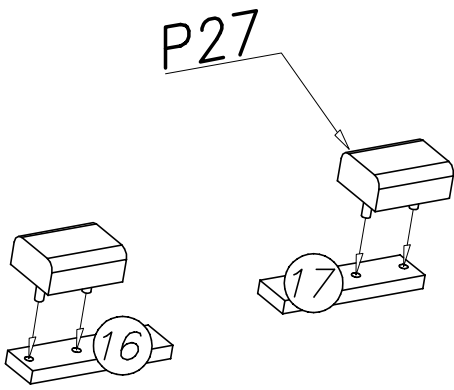


Nr	Nazwa elementu	Dł [mm]	Szer [mm]	Gr [mm]	Ilość	Kod	Paczka
1	blat biurka	1200	500	25	1		
2	bok lewy	670	381	16	1		
3	bok prawy	670	381	16	1		
4	łącznik	600	120	16	2		
5	tył	670	266	16	2		
6	półka	266	364	16	1		
7	bok wewnętrzny lewy	760	400	16	1		
8	bok wewnętrzny prawy	760	400	16	1		
9	wieniec	283	400	16	2		
10	drzwi	664	277	16	1		
11	front szuflady mały	277	147	16	2		
12	HDF dno szuflady	356	225	2,5	4		
13	bok szuflady lewy mały	350	110	16	2		
14	bok szuflady prawy mały	350	110	16	2		
15	tył szuflady mały	209	90	16	2		
16	cokół lewy	283	74	25	2		
17	cokół prawy	283	74	25	2		
18	cokół boczny	294	74	25	2		
19	bok szuflady lewy duży	350	140	16	2		
20	bok szuflady prawy duży	350	140	16	2		
21	tył szuflady duży	209	120	16	2		
22	front szuflady duży	277	180	16	2		

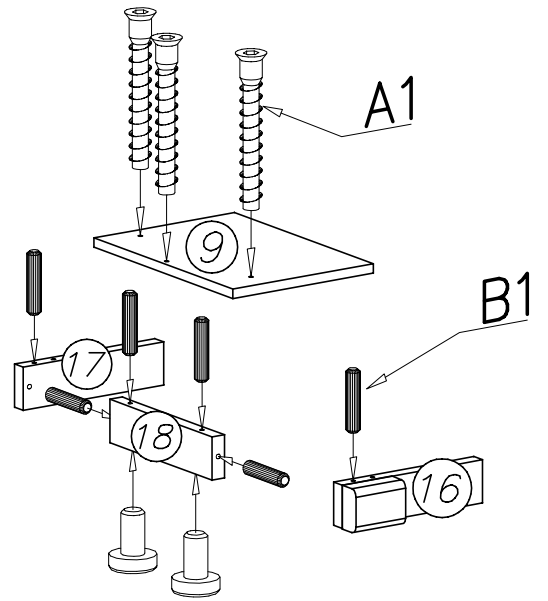


C3 Z35PR x2	D3 PZ35PR x2	G34 3,5 x 16 x4	N26 M4 x 45 x10	P27 x4	P5 x8
W4 x20	K5 x44	K1 ø15 x 12 x44	G20 5 x 13 x32	W2 x1	E12 x5
A1 ø7 x 50 x14	B1 x68	H11 350mm x4			

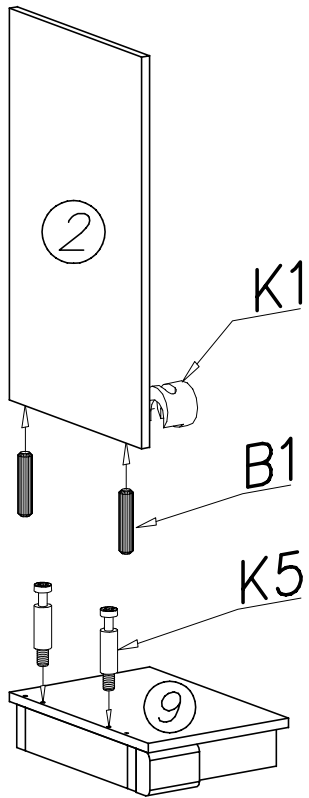
I



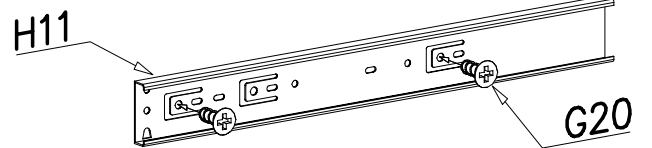
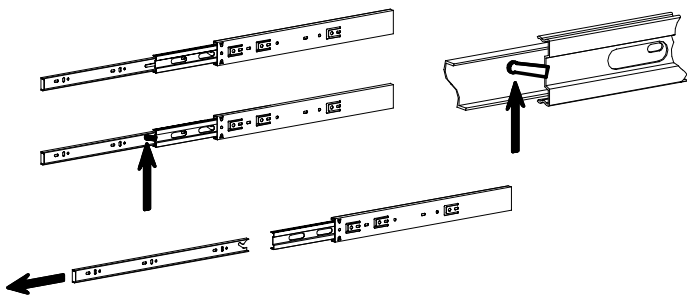
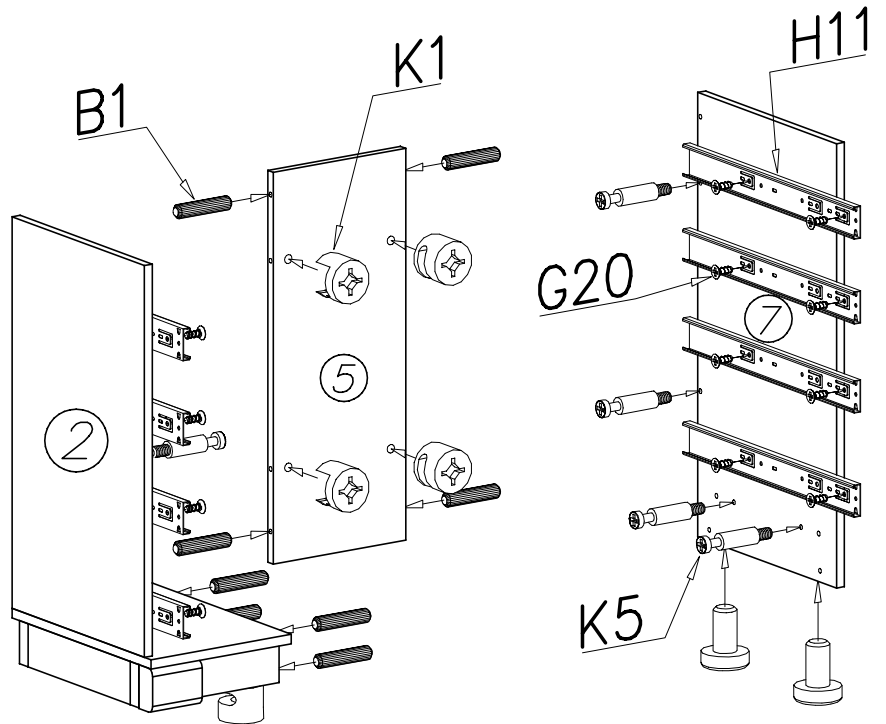
II



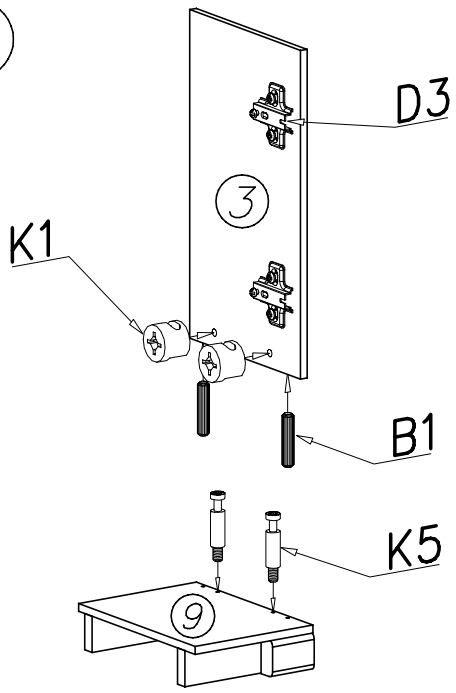
III



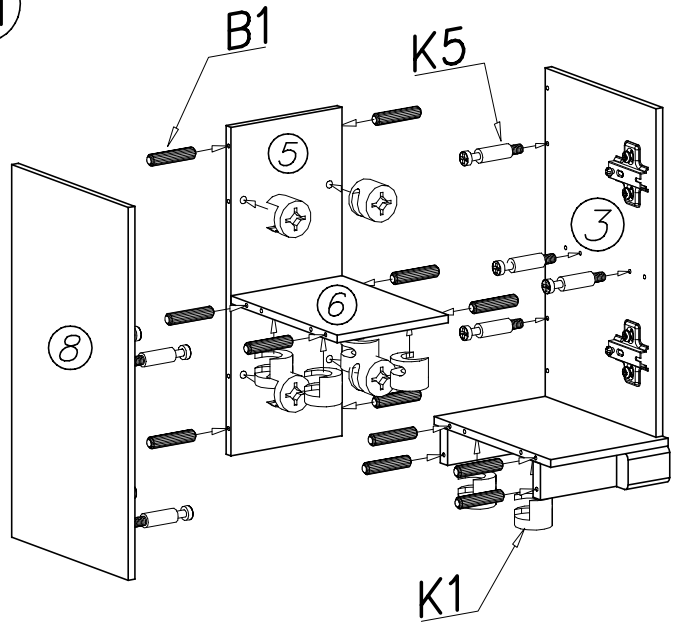
IV



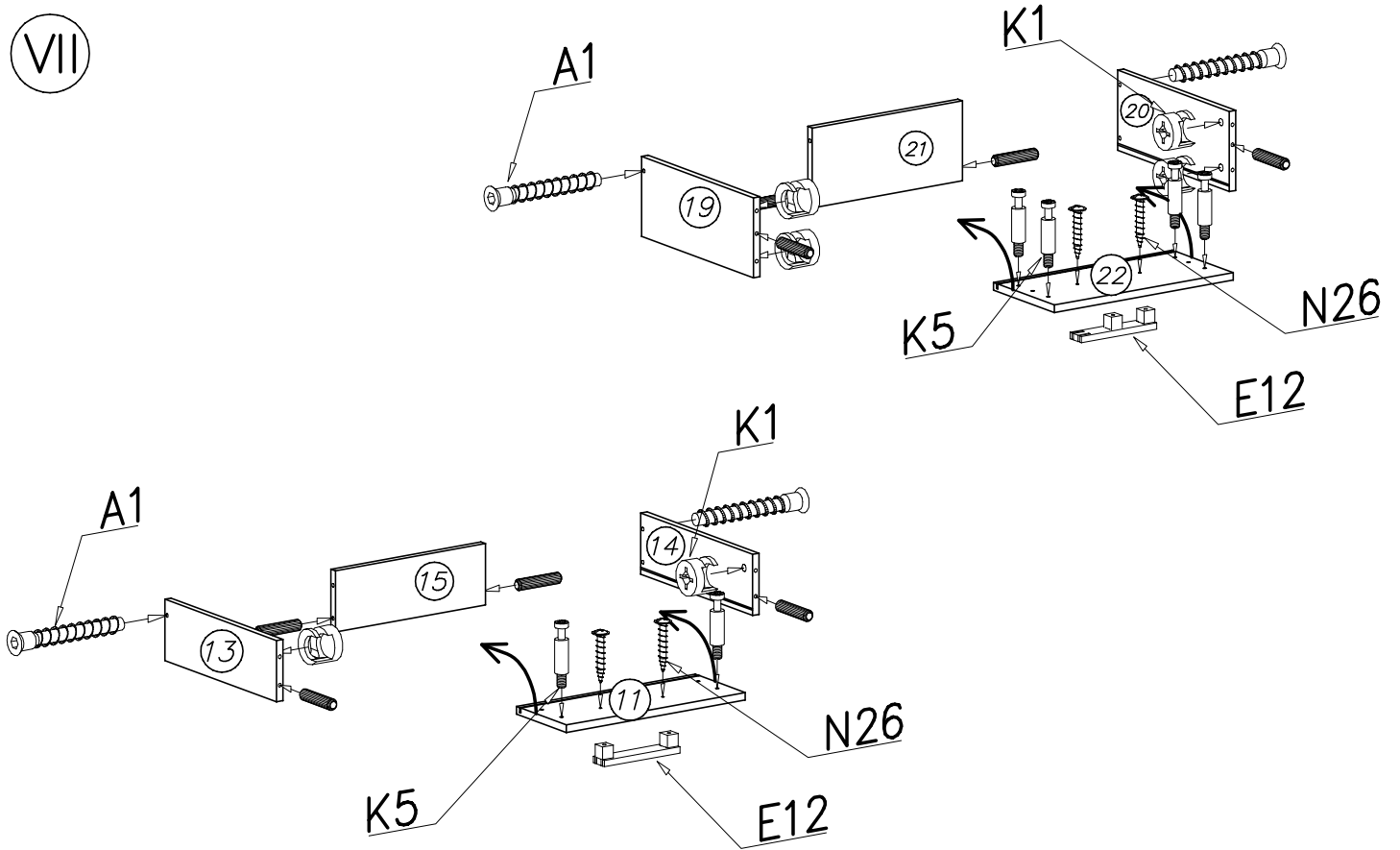
V



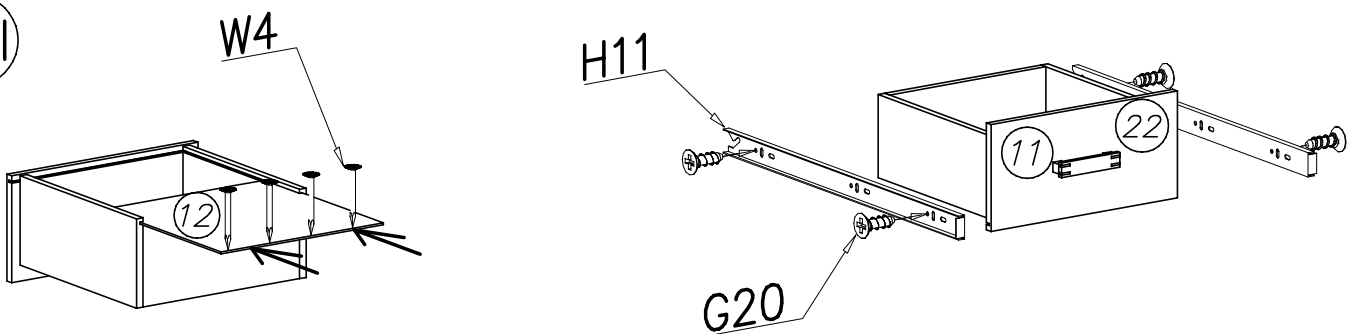
VI



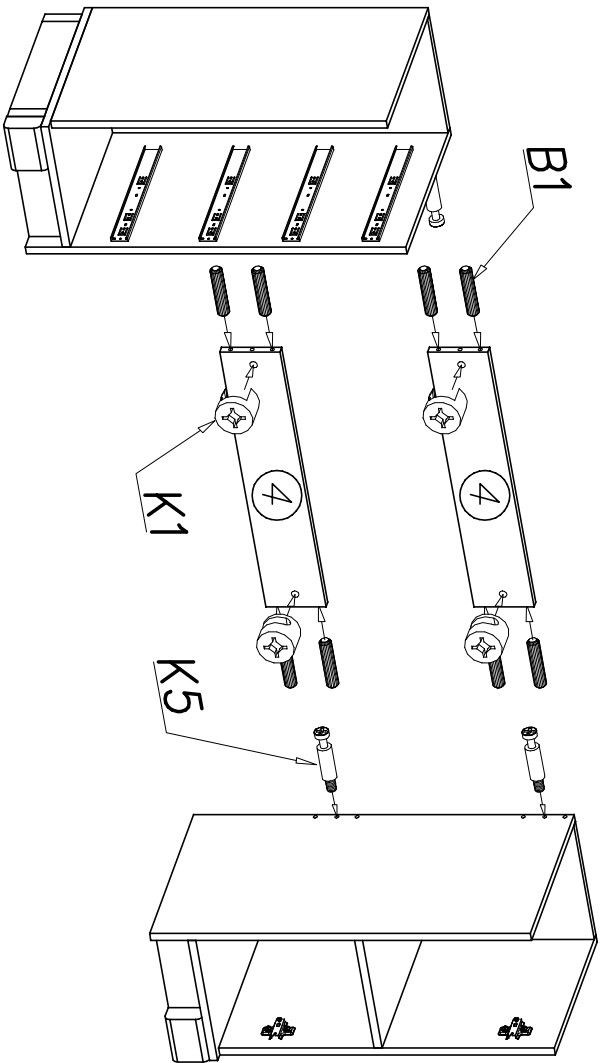
VII



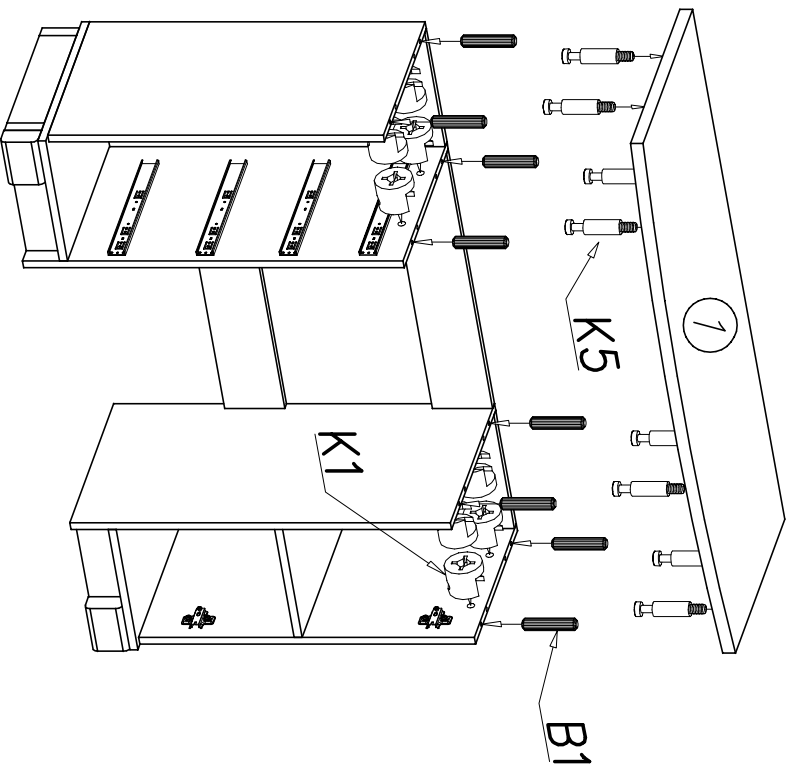
VIII



IX



X



XI

