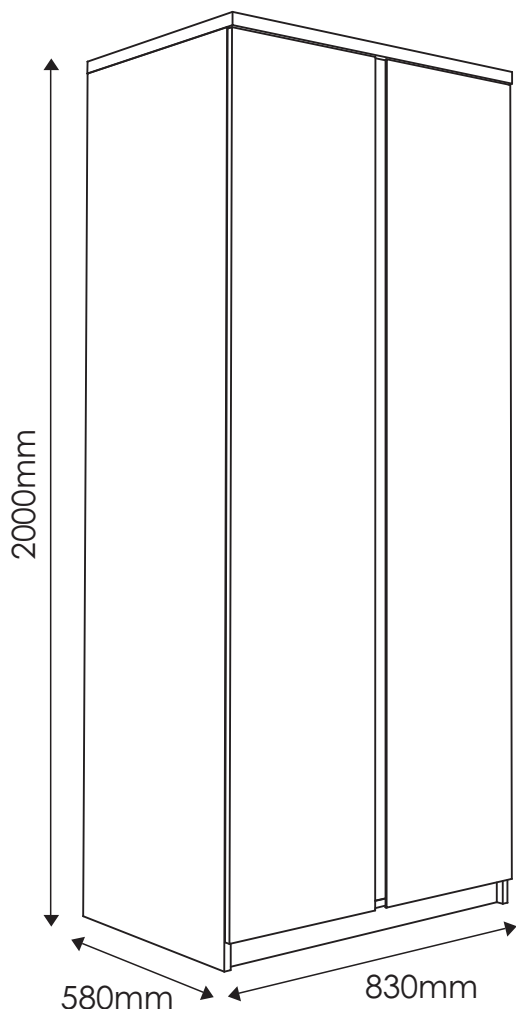


PELLO

TYP 20 - Szafa 2D

Indeks wyrobu: PRO-007-2001

Data : 06-04-2010



MEBLE *Wójcik*

Producent:

Wójcik Fabryka Mebli Spółka z o. o.
ul. Mazurska 45
82-300 Elbląg
e-mail: handlowy@meblewojcik.pl


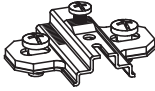
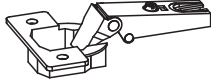

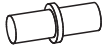
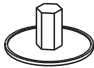





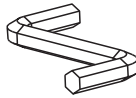

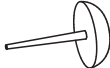

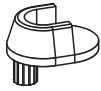


W razie braku lub uszkodzenia jakiejś części najszybszym sposobem złożenia reklamacji jest kontakt z lokalnym dystrybutorem u którego towar został zakupiony.

Do złożenia reklamacji koniecznym będzie podanie następujących danych:

- indeks wyrobu (xxx-xxx-xxxx);
- data instrukcji z pierwszej strony;
- numer elementu lub okucia;
- ilość brakujących elementów lub okuć;
- kolor wyrobu (umieszczony na zewnętrznym opakowaniu wyrobu);
- dowód zakupu wyrobu;
- Twoje dane kontaktowe.

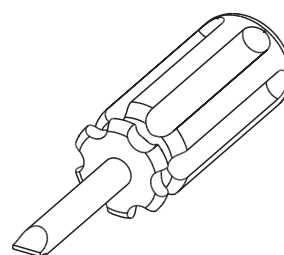
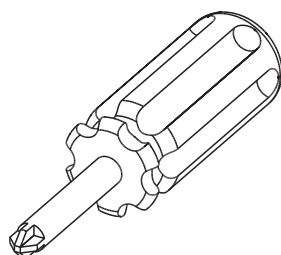
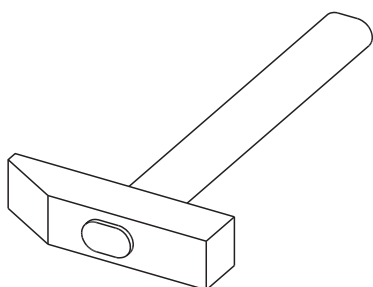
Proszę sprawdzić kompletność okuć przed montażem.
Upewnij się, że używasz odpowiednie elementy.

Okucia znajdujące się w paczce.

A1 36 szt. Kołek - $\varnothing 8 \times 35\text{mm}$ 	B0 6 szt. Prowadnik do zawiasu 	B1 6 szt. Zawias prosty 
C1 12 szt. Wkręt EURO 4 x 13mm 	D2 8 szt. Podpórka półki 	E0 24 szt. Zaślepka (do E1) 
E1 24 szt. Mimośród - $\varnothing 15 \times 12\text{mm}$ 	F1 24 szt. Trzpień - $\varnothing 6 \times 34\text{mm}$ 	G0 2 szt. Zaślepka (do G1) 
G1 2 szt. Konfirmat - $\varnothing 7 \times 50\text{mm}$ 	I2 1 szt. Wkręt UP 4 x 16mm 	M 1 szt. Klucz imbusowy 
N1 80 szt. Wkręt US 3 x 16mm 	O2 4 szt. Ślizgacz z gwoździem 	Q9 1 szt. Kątownik meblowy. 
P4 2 szt. Podpórka drążka szafy 	R1 10 szt. Płytki łącznikowa 	Z1 1 szt. Drążek (L-382) 

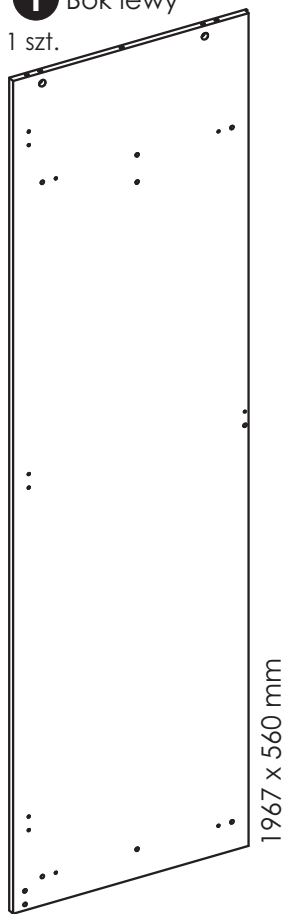
Uwaga !!!
Okucia trzymać
z dala od dzieci.

Potrzebne narzędzia.

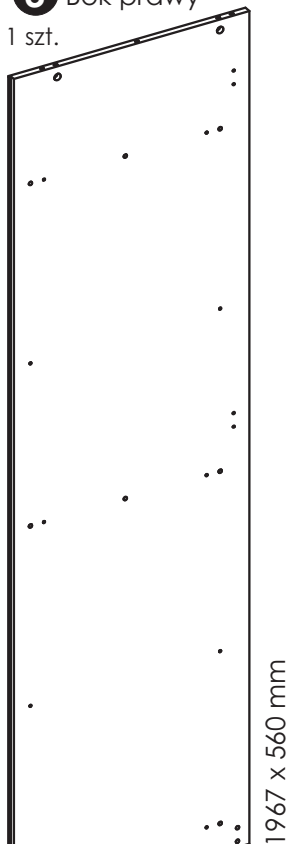


Elementy znajdujące się w paczkach.

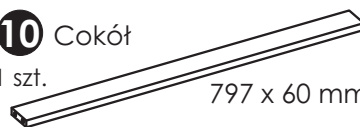
1 Bok lewy
1 szt.



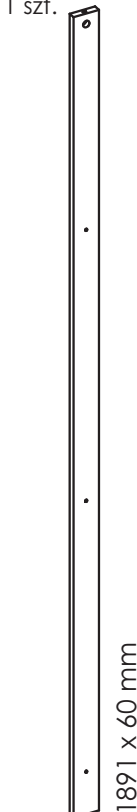
3 Bok prawy
1 szt.



10 Cokół
1 szt. 797 x 60 mm



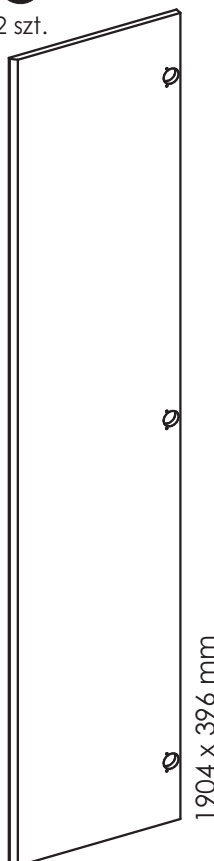
11 Listwa pionowa
1 szt.



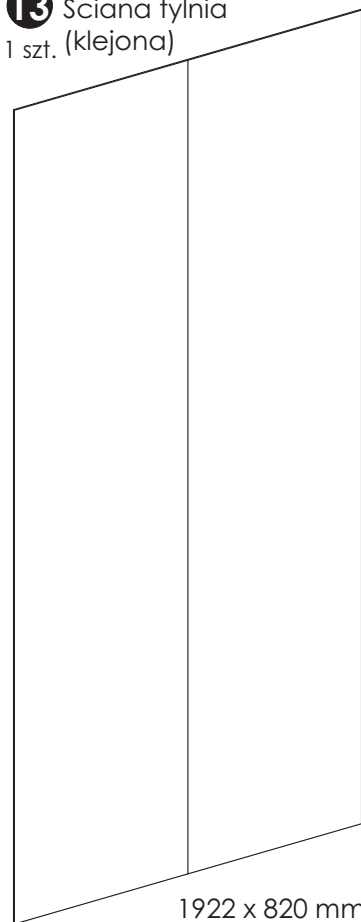
8 Listwa
1 szt. 390 x 80 mm



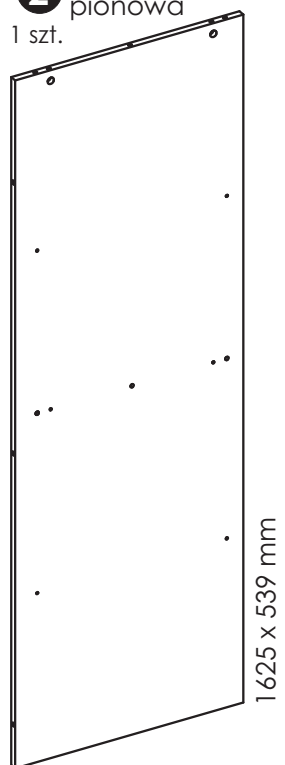
12 Drzwi
2 szt.



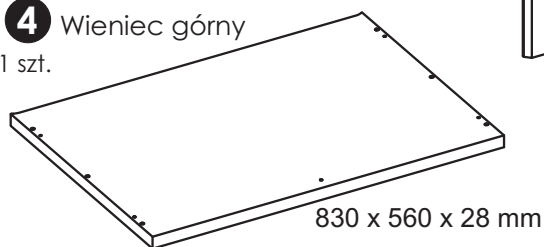
13 Ściana tylna
1 szt. (klejona)



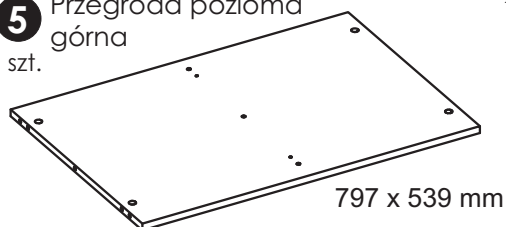
2 Przegroda pionowa
1 szt.



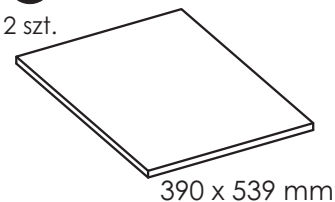
4 Wieniec górny
1 szt.



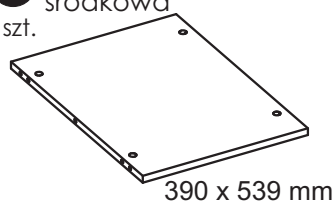
5 Przegroda pozioma górną
1 szt.



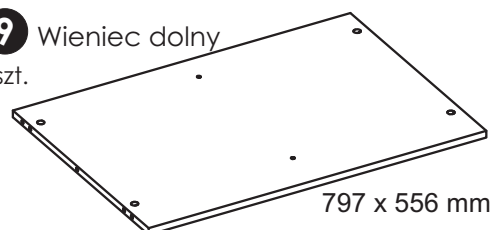
6 Półka
2 szt.



7 Przegroda środkowa
1 szt.

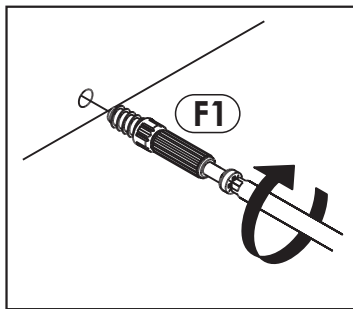


9 Wieniec dolny
1 szt.

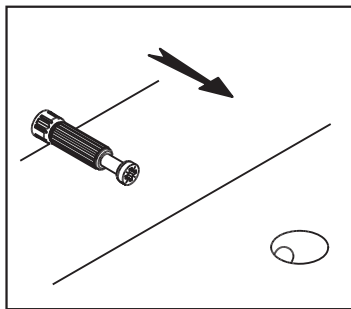


Zasada mimośrodowego i trzpienia.

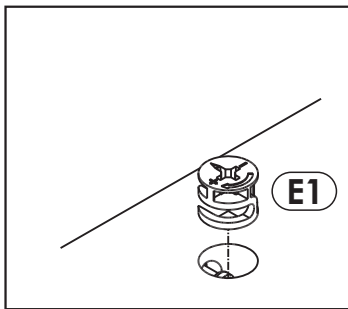
Krok 1:
Wkręć trzpień w element drewniany.



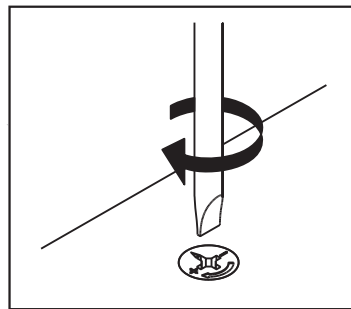
Krok 2:
Dosuń element drewniany z trzpieniem do odpowiadającego mu elementu.



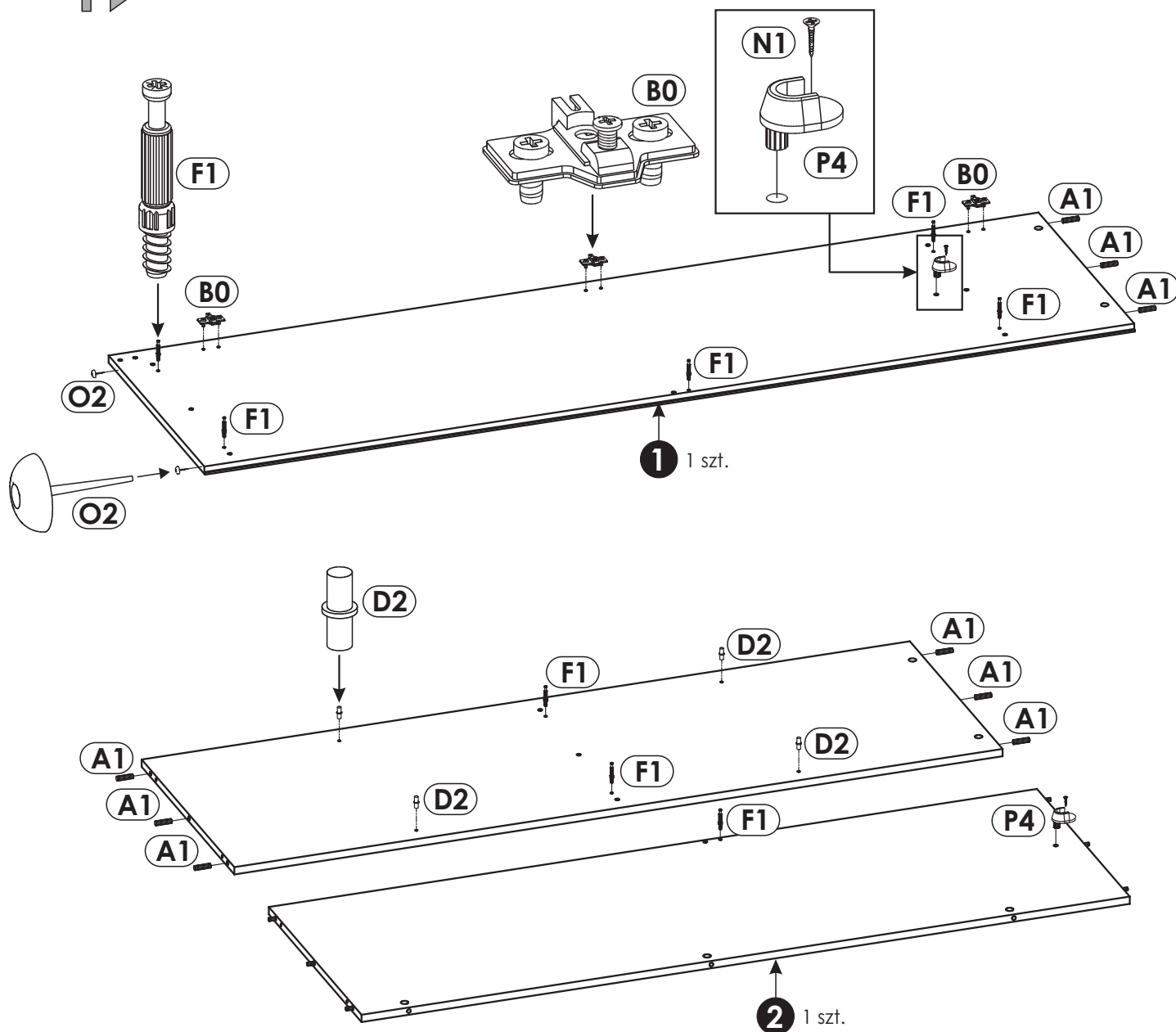
Krok 3:
Wciśnij mimośród w otwór, w którym wystaje trzpień.



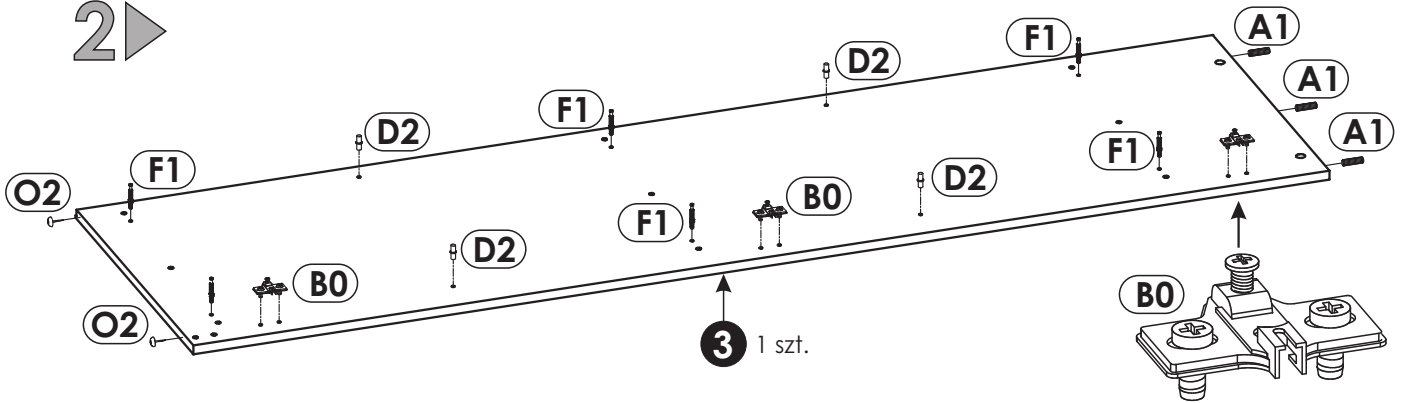
Krok 4:
Śrubokrętem lub kluczem imbusowym obróć mimośród w prawo.



Schemat składania.

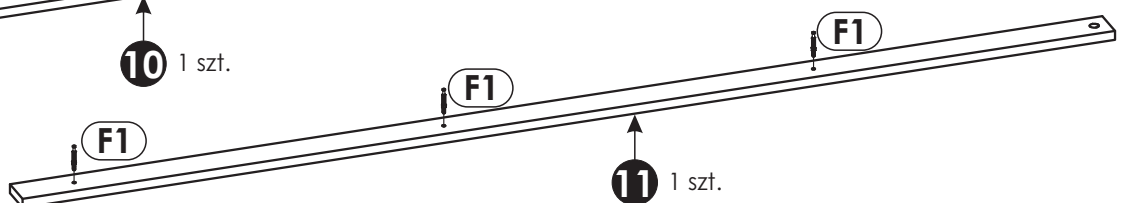
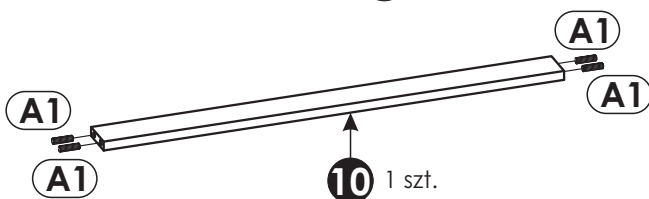
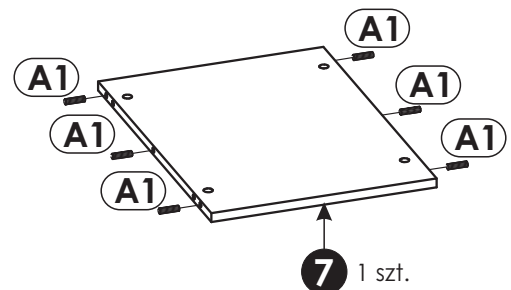
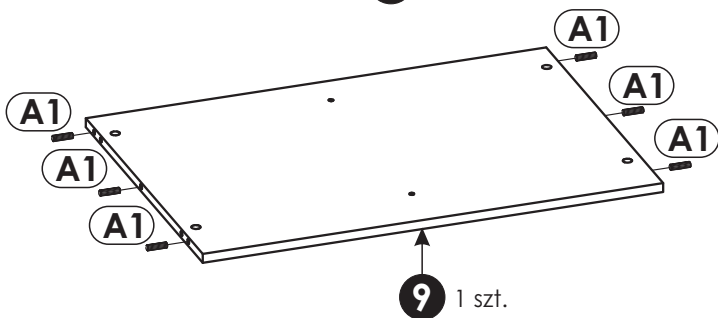
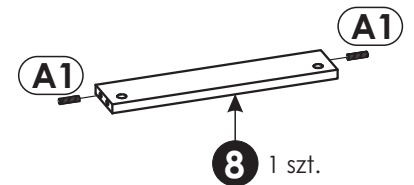
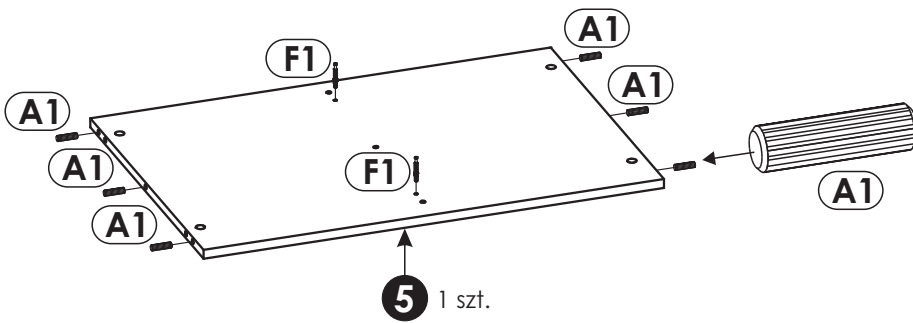
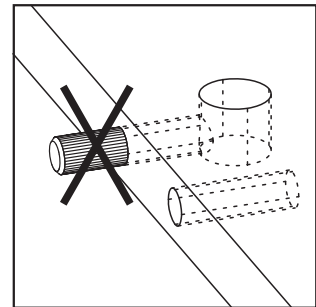
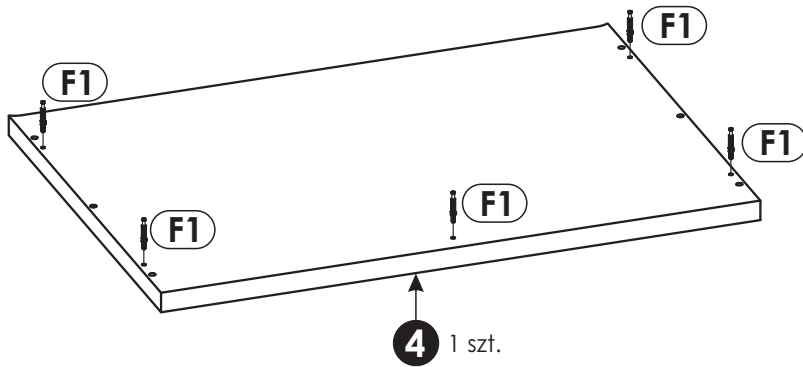


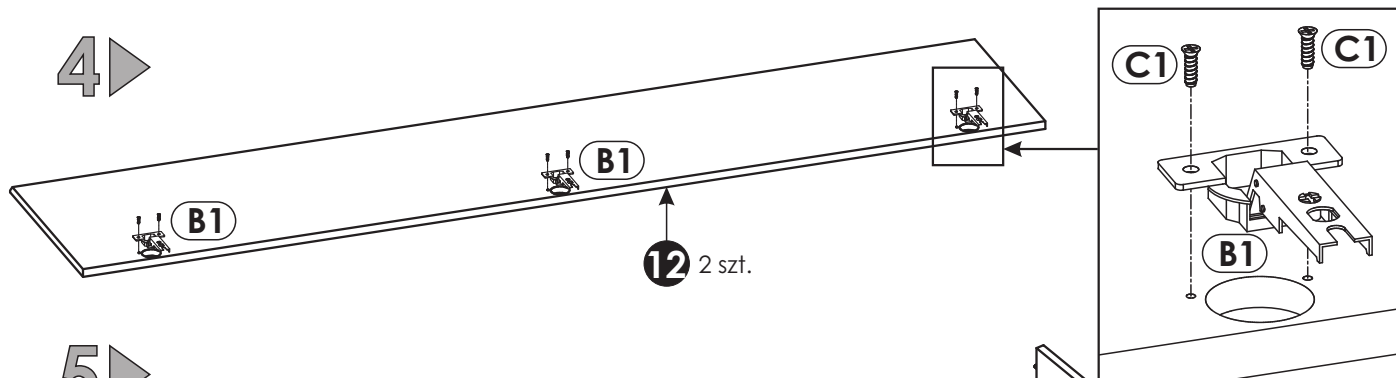
2 ▶



3 ▶

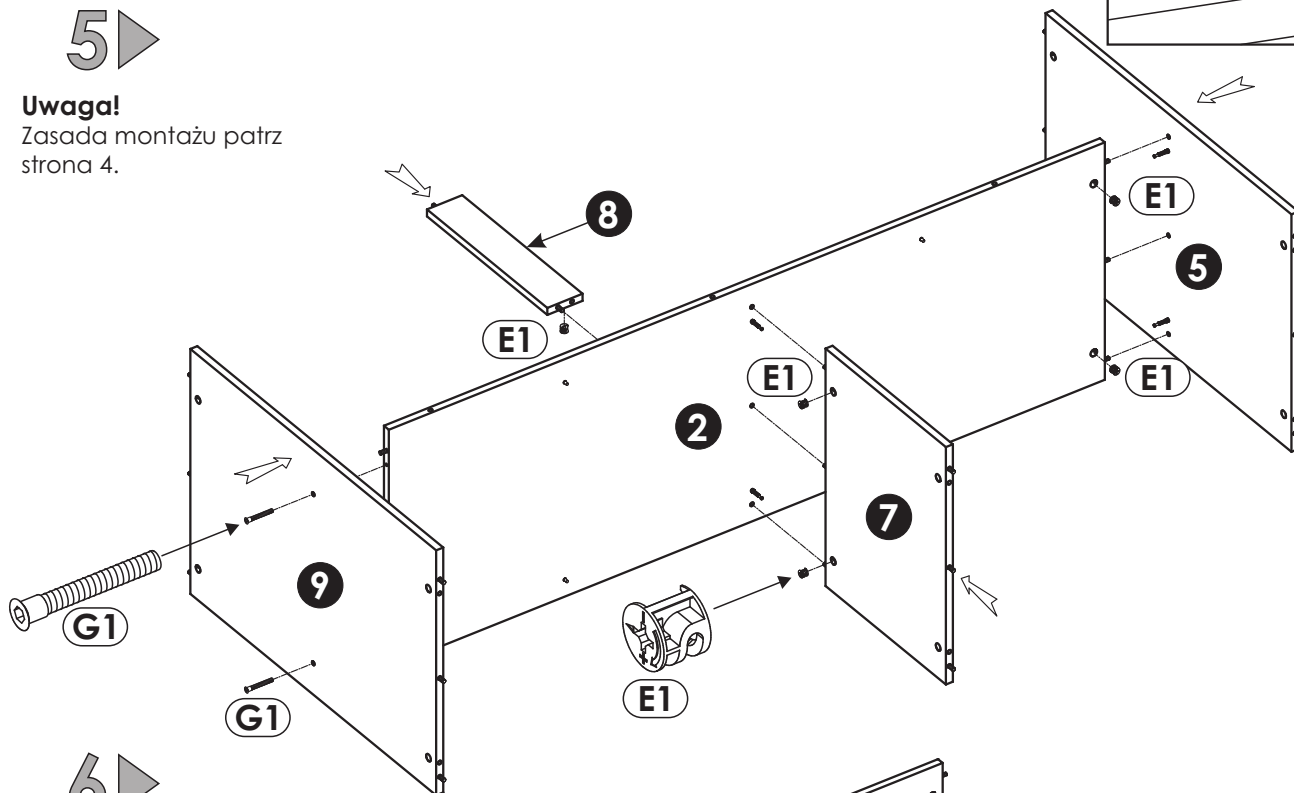
Wbij kołki „A1” oraz wkręć trzpienie mimośrodowe „F1”





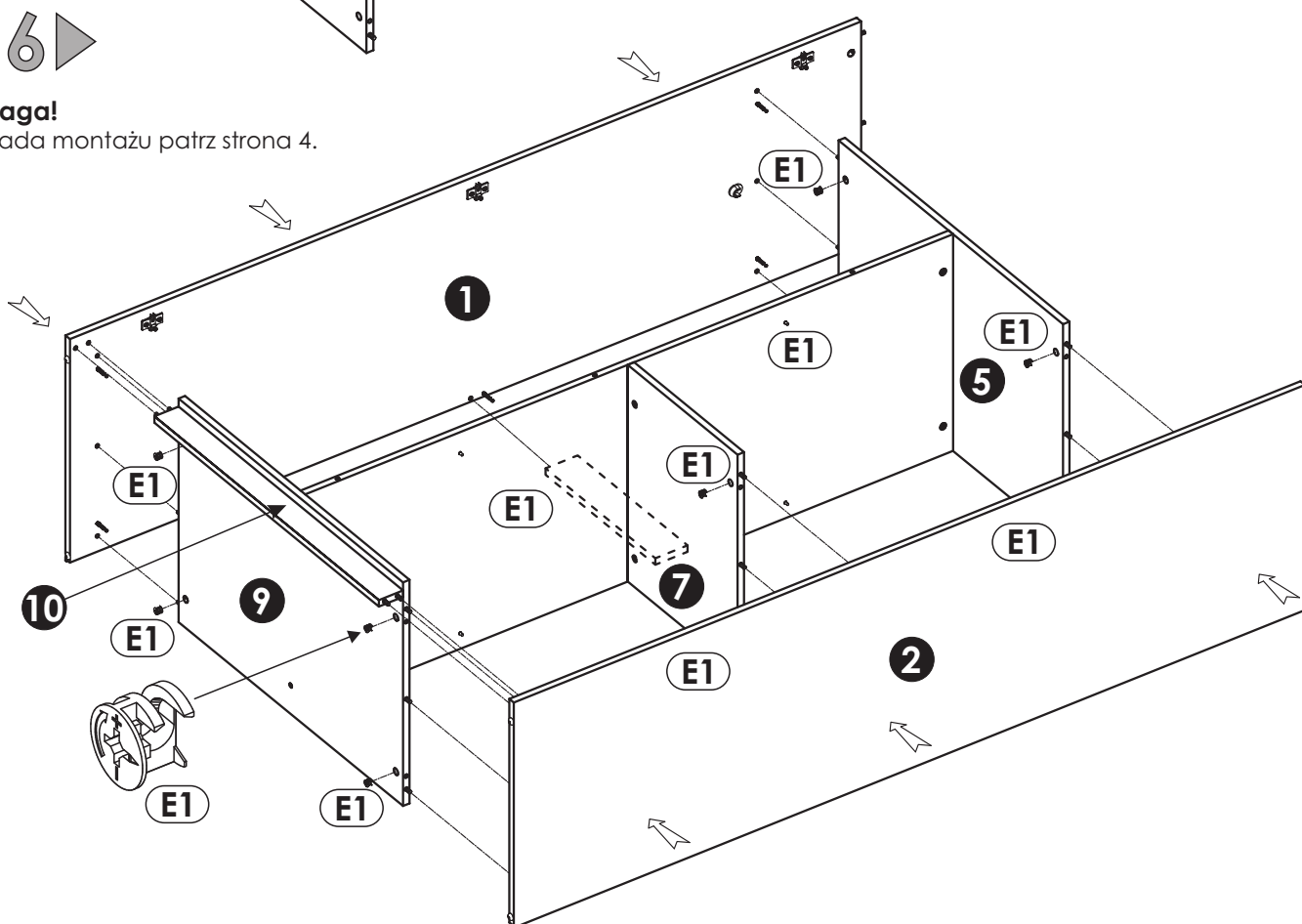
5 ▶

Uwaga!
Zasada montażu patrz strona 4.



6 ▶

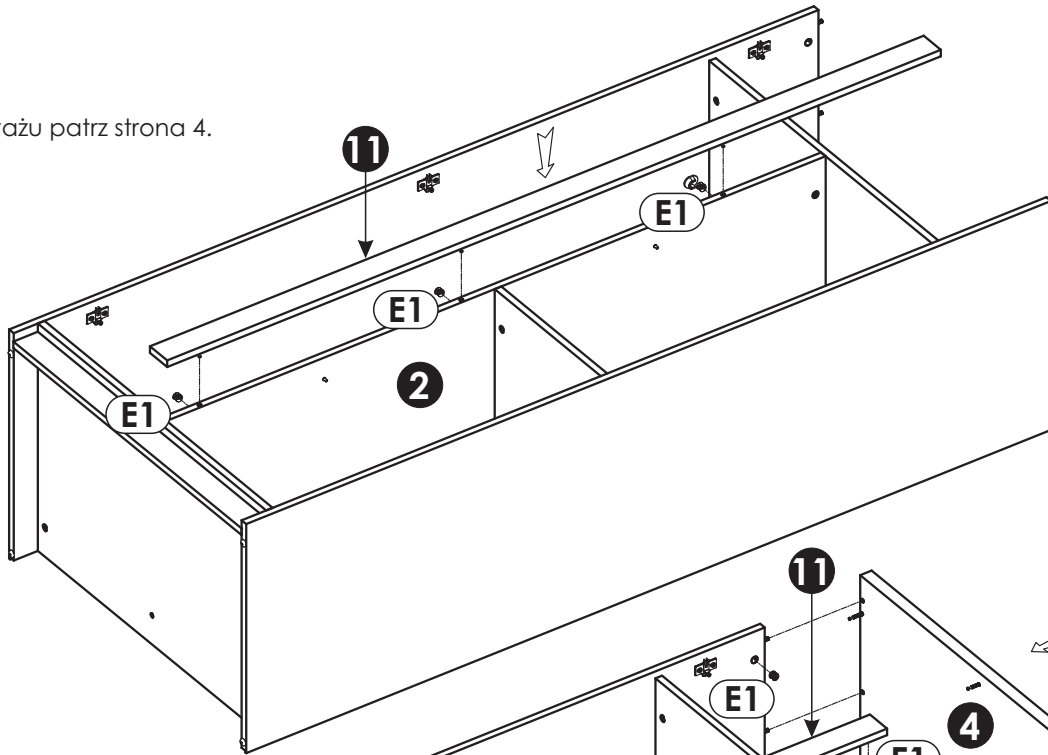
Uwaga!
Zasada montażu patrz strona 4.



7 ▶

Uwaga!

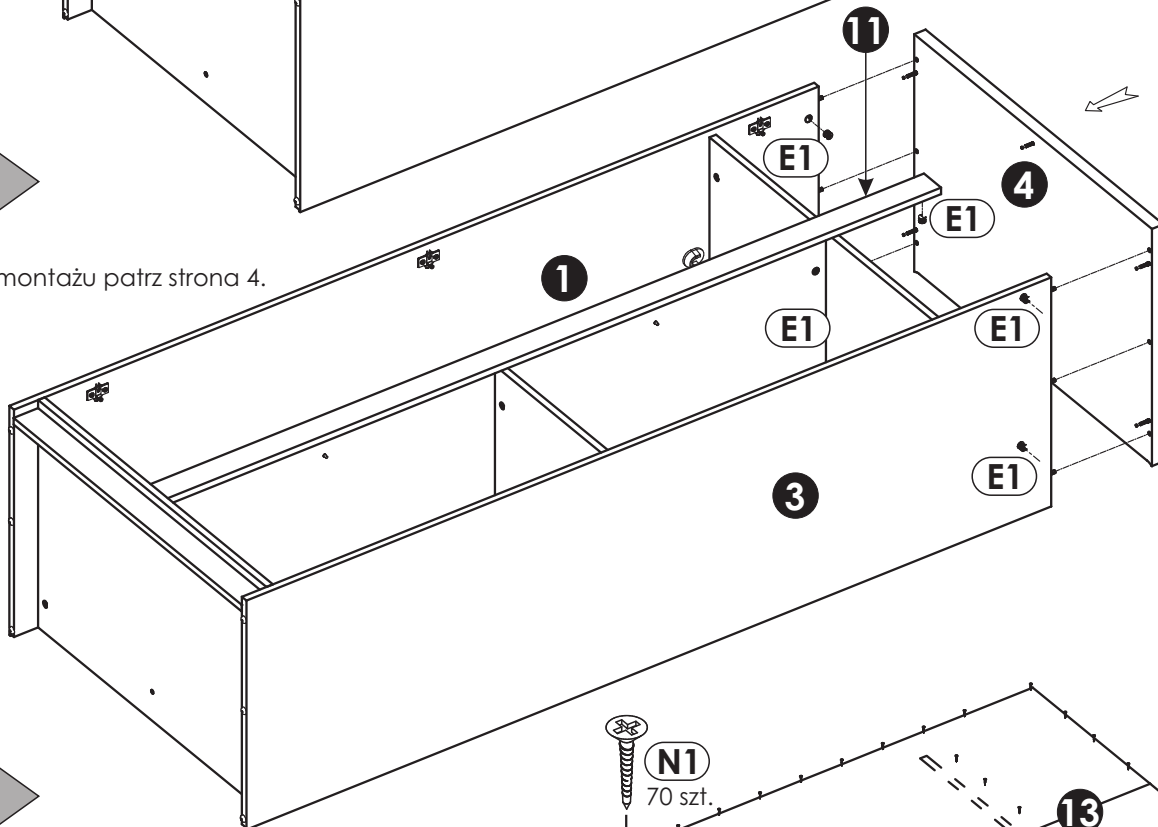
Zasada montażu patrz strona 4.



8 ▶

Uwaga!

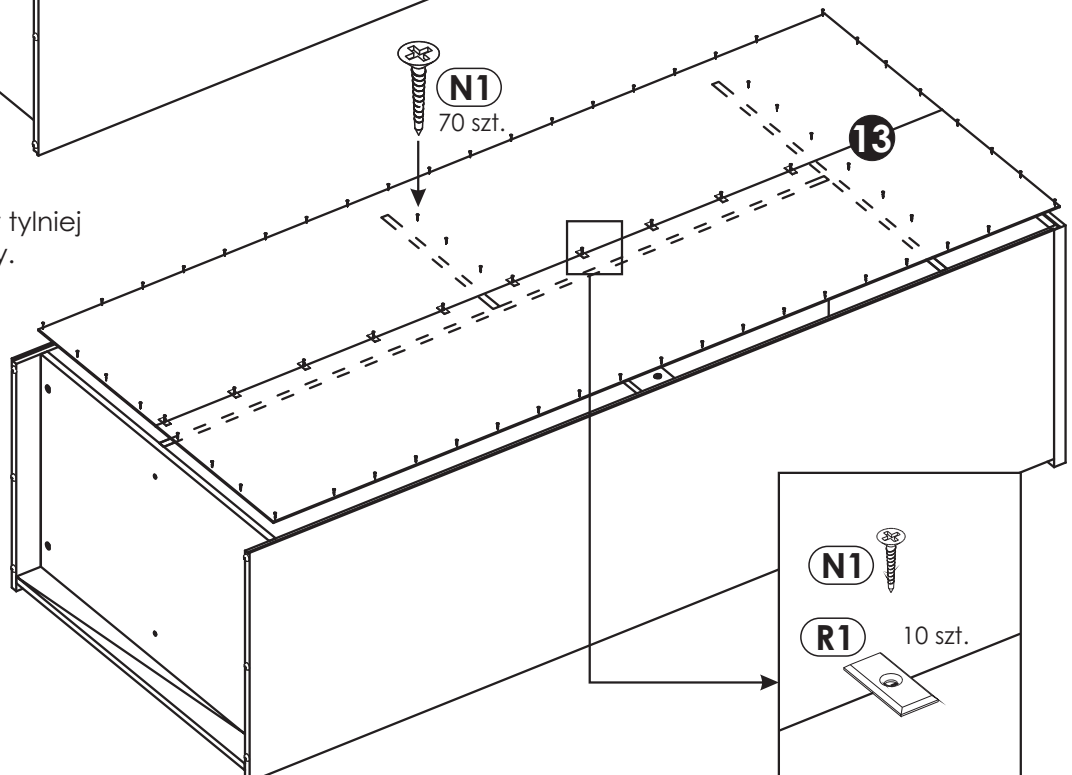
Zasada montażu patrz strona 4.



9 ▶

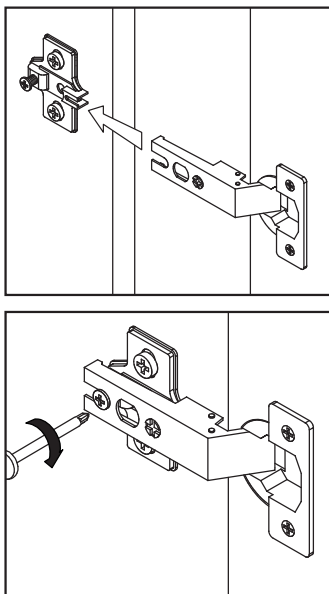
Uwaga!

Przed przybiciem ściany tylnej sprawdź przekątną bryły.

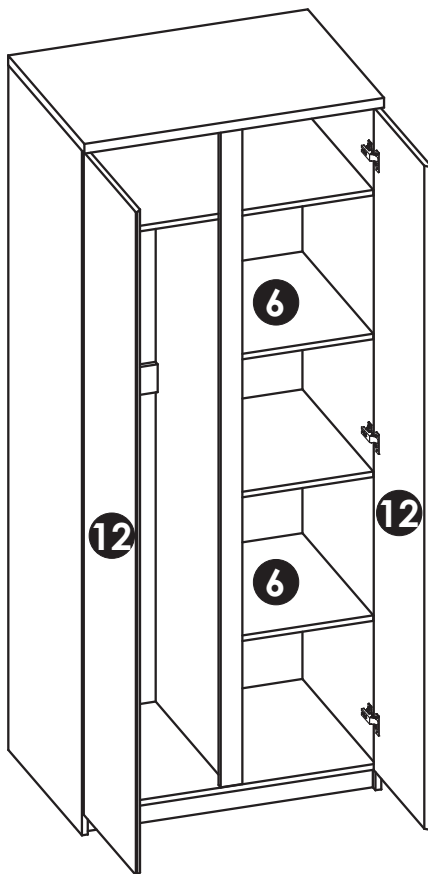


10 ▶

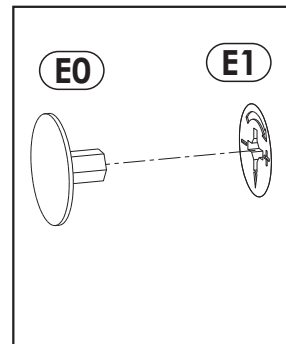
Zamocuj drzwi (10.1).



Szkic 10.1.



Na widoczne mimośrodowo "E1" wciśnij zaślepkę "E0" (10.2). Na podpórki półki „D2” połóż półki „6”.



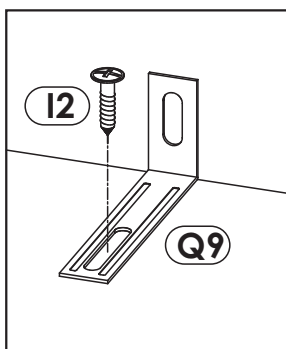
Szkic 10.2.

11 ▶

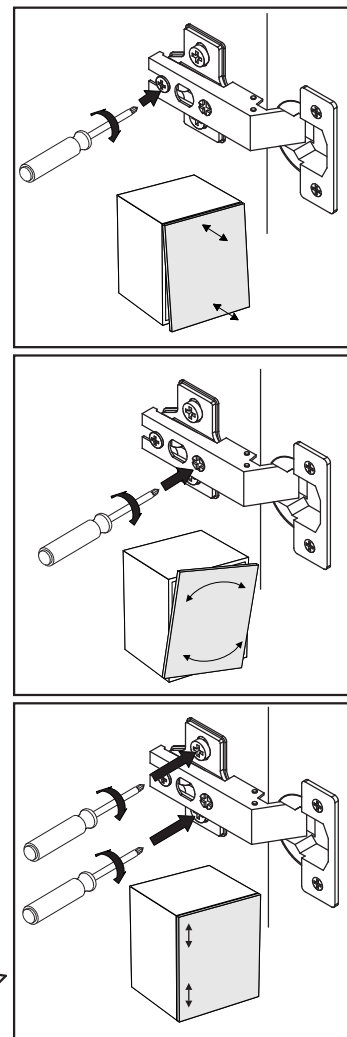
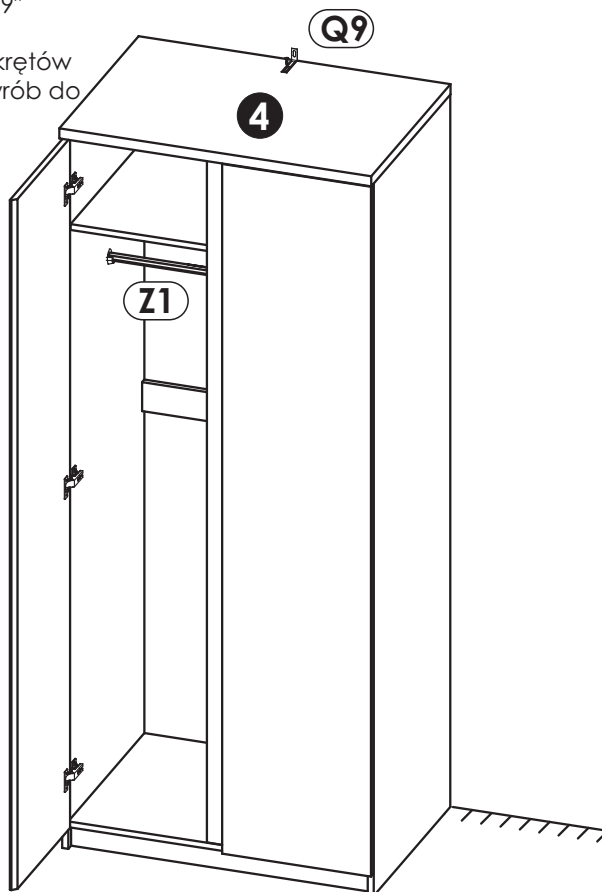
W celu bezpiecznego użytkowania producent zaleca przykręcić wyrób do ściany za pomocą kątownika „Q9” (szkic 11.1).

Producent nie dostarcza kątek i wkrętów mocujących. Aby przymocować wyrób do ściany należy użyć kątki z wkrętem odpowiednie do rodzaju ściany, na której wyrób będzie montowany. Po ustawieniu wyrobu w miejscu docelowym wyreguluj zawiasy, tak aby uzyskać jednakowe szczeliny. (szkic 11.2).

Założ drążek szafy „Z1”.



Szkic 11.1.



Szkic 11.2.