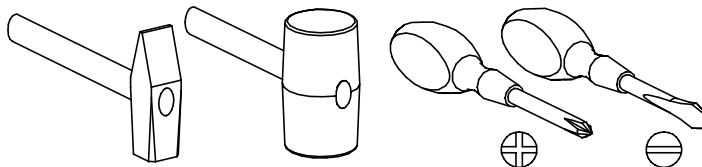
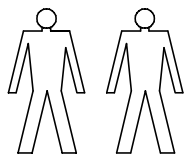


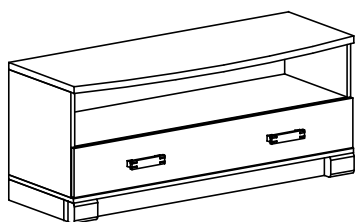
PRZED ROZPOCZĘCIEM MONTAŻU ZAPOZNAĆ SIĘ Z INSTRUKCJĄ

Narzędzia niezbędne do montażu (nie dostarczane przez producenta)

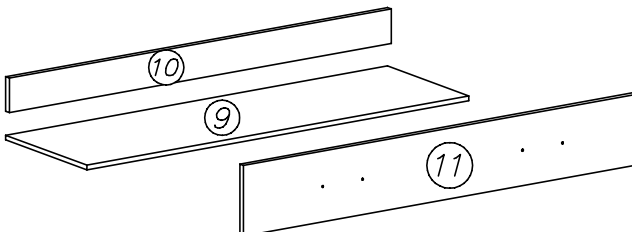
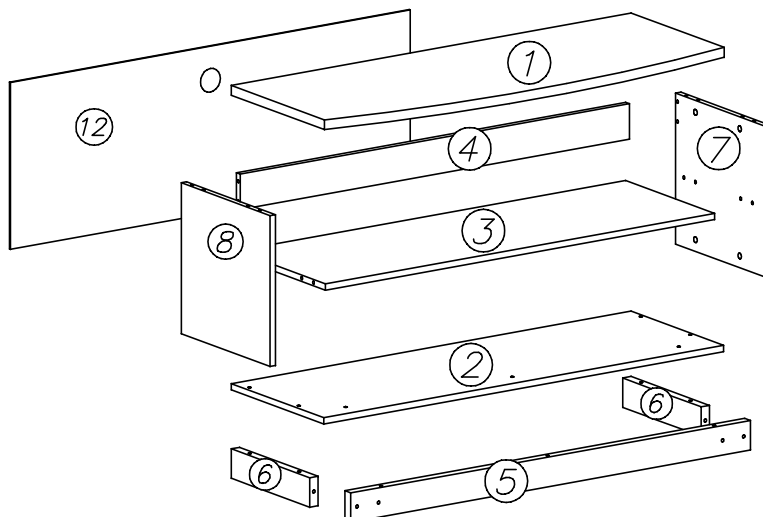



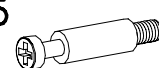
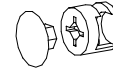


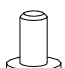


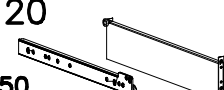



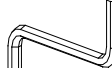

ROMERO

04

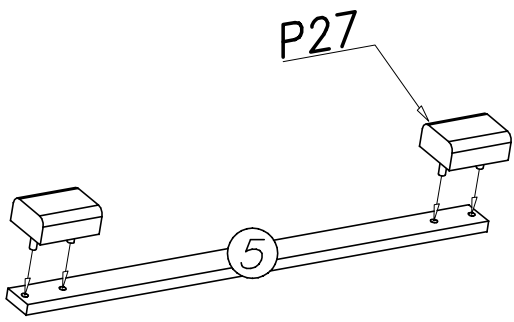


Nr	Nazwa elementu	Dł [mm]	Szer [mm]	Gr [mm]	Ilość	Kod	Paczka
1	blat górny	1200	460	25	1		
2	blat dolny	1200	397	16	1		
3	wieniec środkowy	1167	378	16	1		
4	listwa wzmacniająca	1167	90	16	1		
5	cokół przedni	1200	74	25	1		
6	cokół boczny	344	74	25	2		
7	bok prawy	384	381	16	1		
8	bok lewy	384	381	16	1		
9	dno szuflady	1135	349	16	1		
10	tył szuflady	1135	102	16	1		
11	front szuflady	1195	180	16	1		
12	HDF sciana tylna	1188	340	2,5	1		

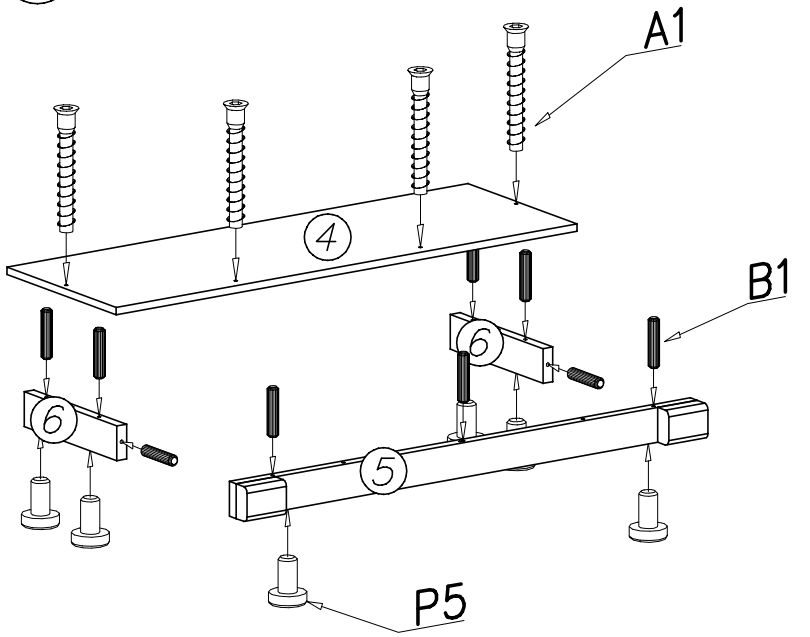


W4  x30	K5  x17	K1  ø15 x 12 x17	G20  5 x 13 x4	N26  M4 x 45 x4	P5  x6
A1  ø7 x 50 x6	B1  x24	H20  350	G6  3 x 13 x11	P27  x2	G34  3,5 x 16 x16
				W2  x1	E12  x2

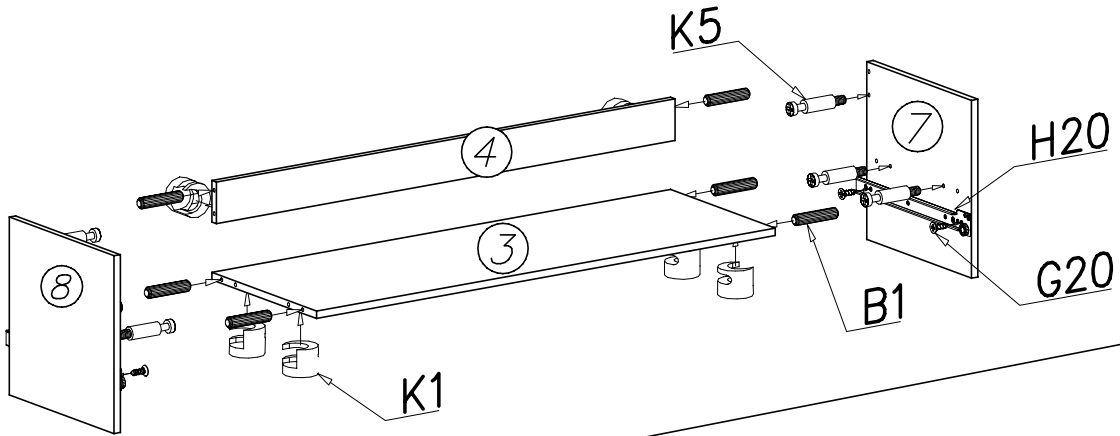
I



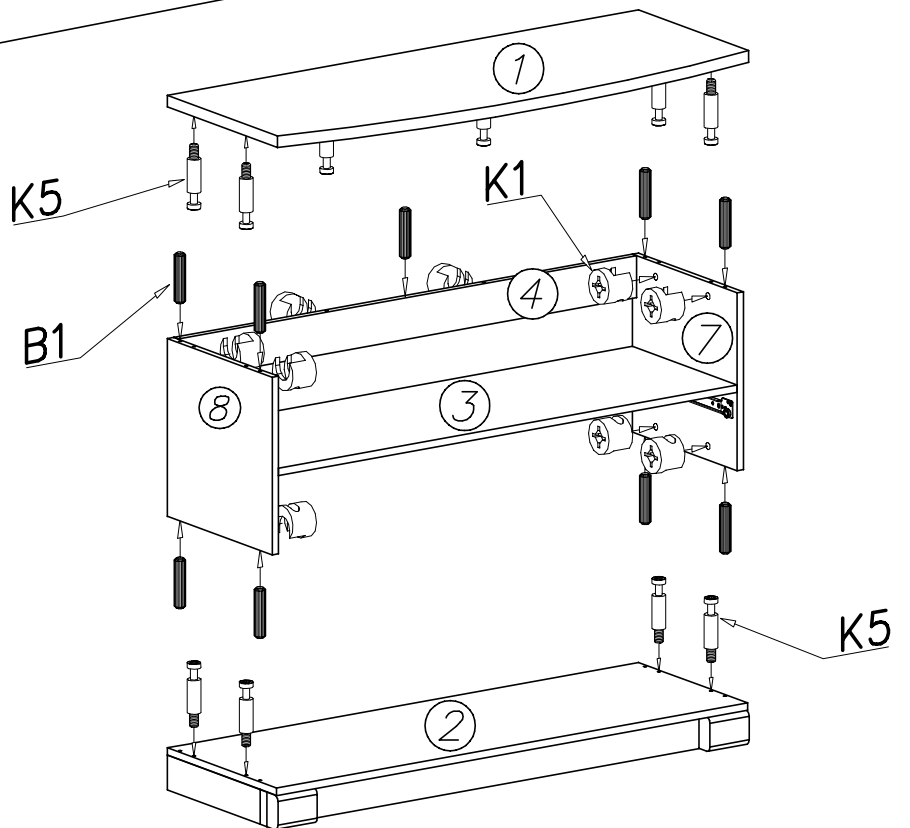
II



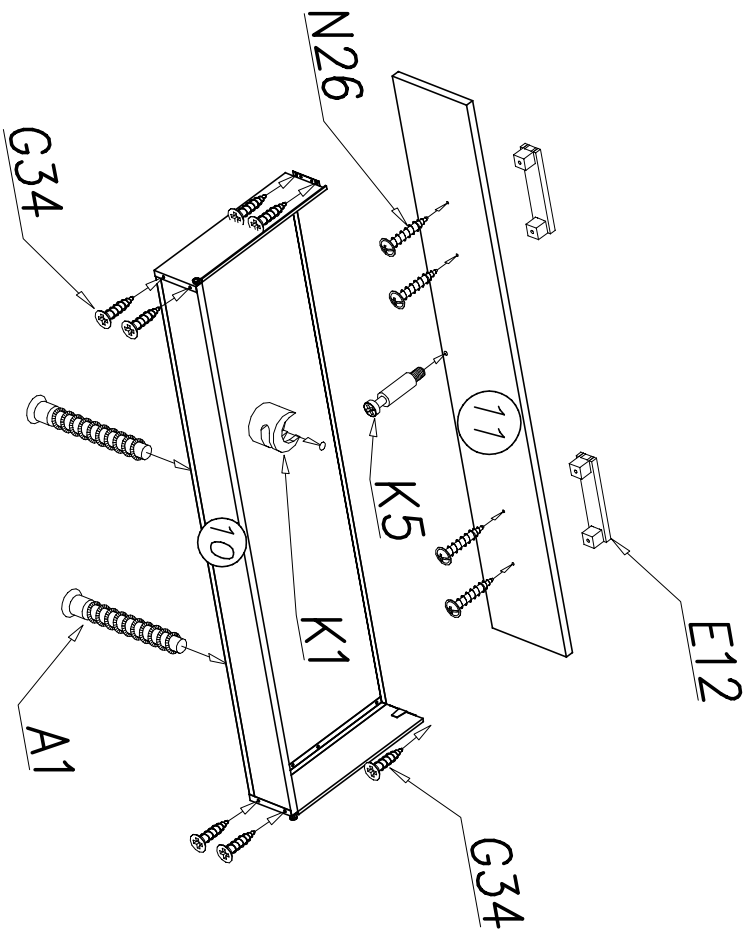
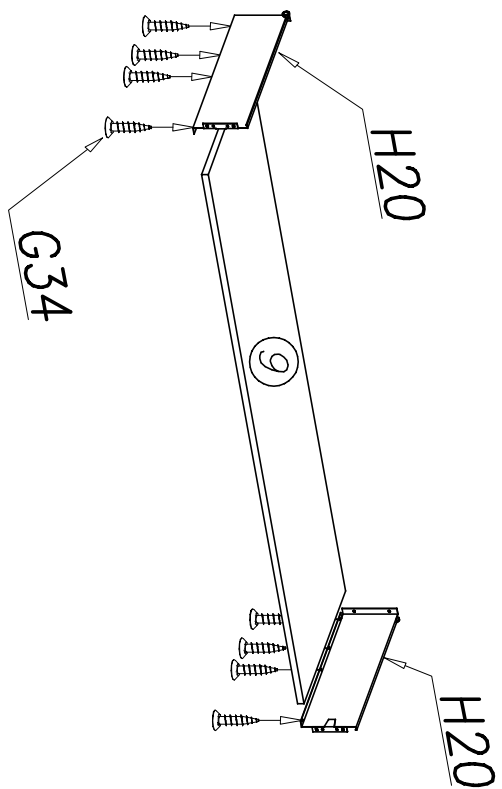
III



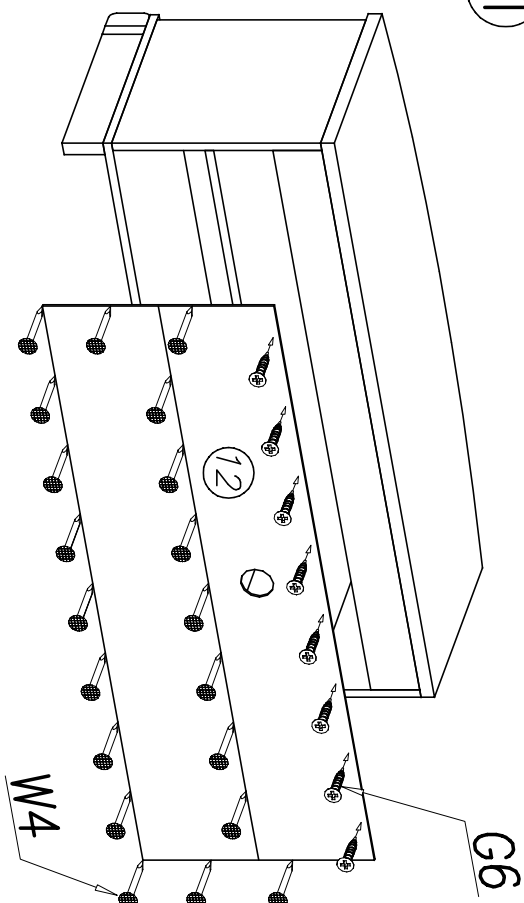
IV



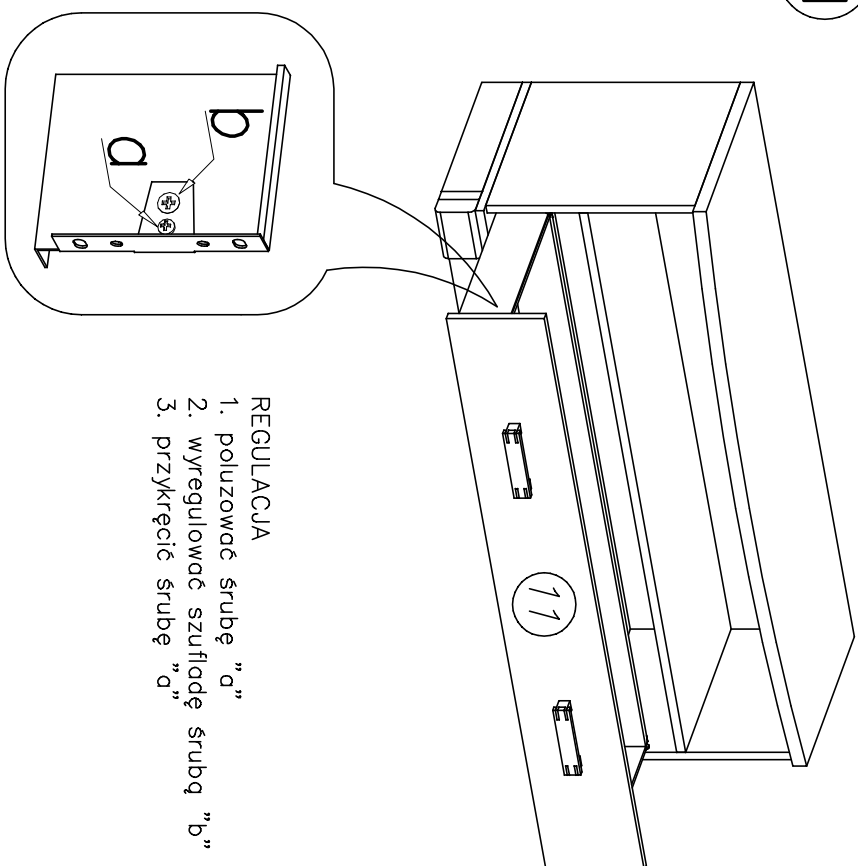
V



VI



VII



- REGULACJA
1. poluzować śrubę "a"
 2. wyregulować szufladę śrubą "b"
 3. przykręcić śrubę "a"