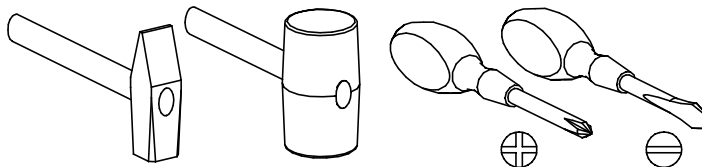


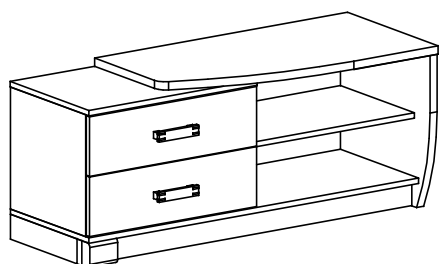
PRZED ROZPOCZĘCIEM MONTAŻU ZAPOZNAĆ SIĘ Z INSTRUKCJĄ

Narzędzia niezbędne do montażu (nie dostarczane przez producenta)

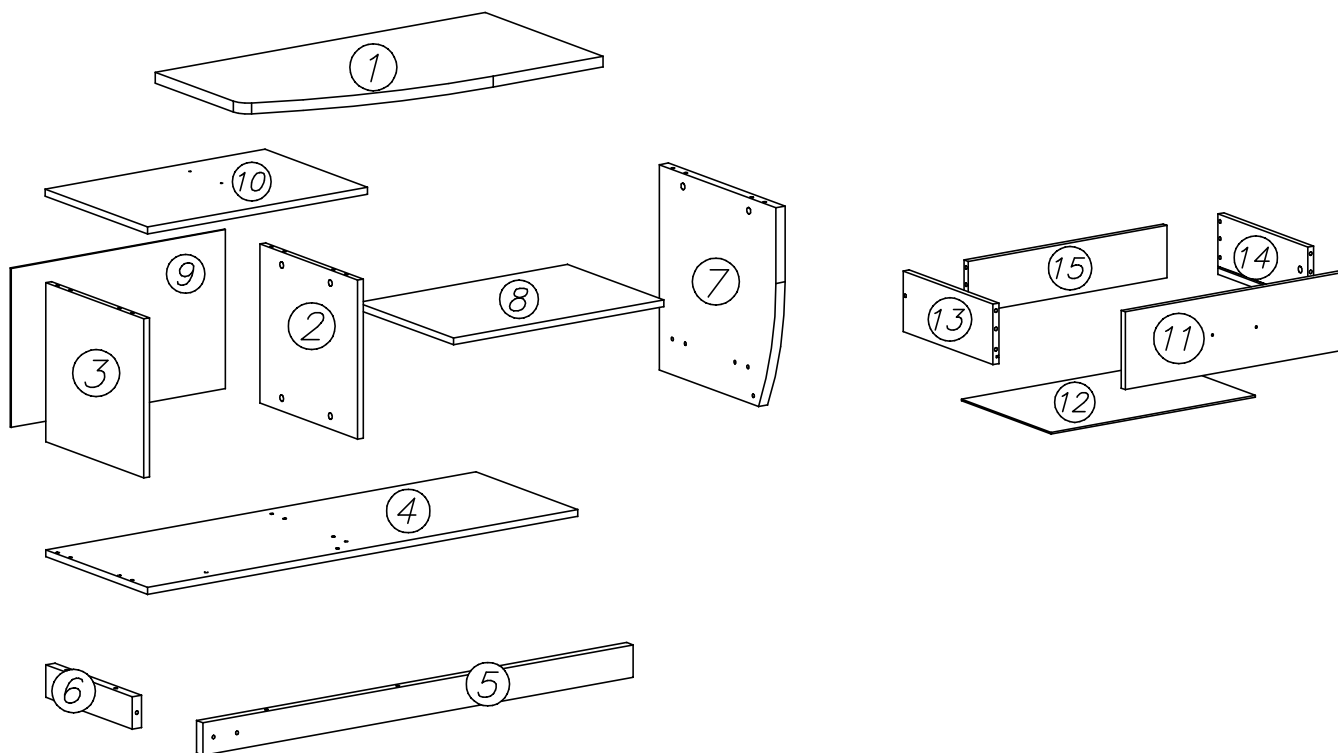


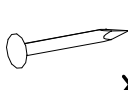
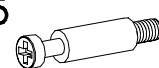
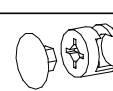
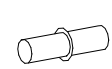

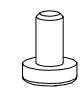
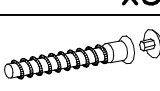
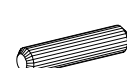
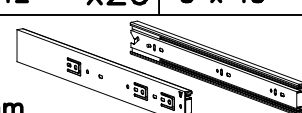



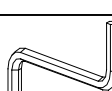

ROMERO

03P

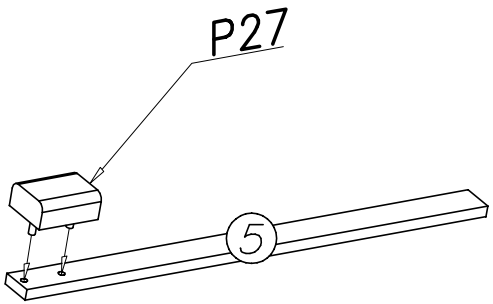


Nr	Nazwa elementu	Dł [mm]	Szer [mm]	Gr [mm]	Ilość	Kod	Paczka
1	blat górny	900	460	25	1		
2	przegroda pionowa	368	381	16	1		
3	bok lewy	368	381	16	1		
4	wieniec dolny	1174	397	16	1		
5	cokół przedni	1174	74	25	1		
6	cokół boczny	344	74	25	1		
7	bok prawy	475	455	25	1		
8	półka	574	375	16	1		
9	HDF ściana tylna	587	393	2,5	1		
10	blat górny	600	400	16	1		
11	front szuflady	595	180	16	2		
12	HDF dno szuflady	524	356	2,5	2		
13	bok szuflady lewy	350	140	16	2		
14	bok szuflady prawy	350	140	16	2		
15	tył szuflady	509	120	16	2		

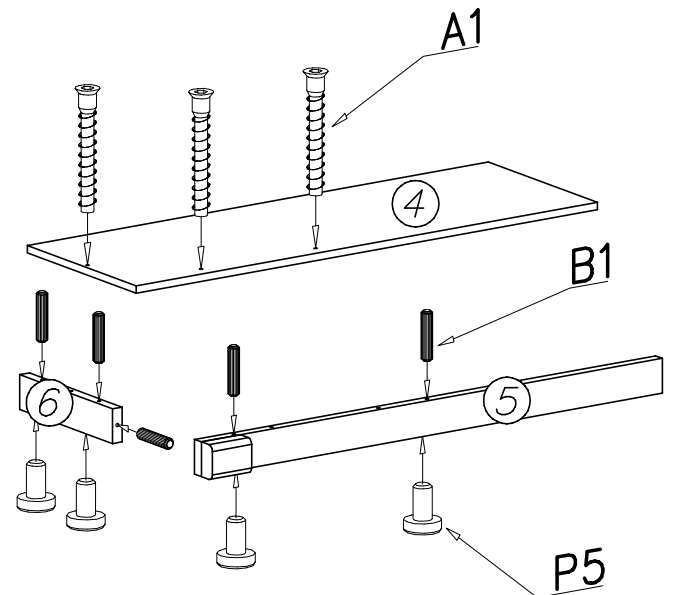


W4  x35	K5  x20	K1  ø15 x 12 x20	F2  x4	N26  M4 x 45 x4	P5  x6
A1  ø7 x 50 x7	B1  x26	H11  350mm x2	G20  5 x 13 x16	P27  x1	G9  4 x 35 x3
				W2  x1	E12  x2

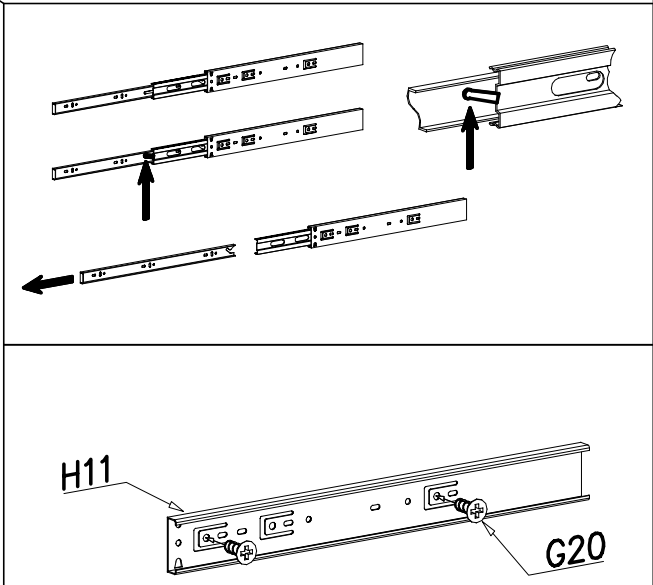
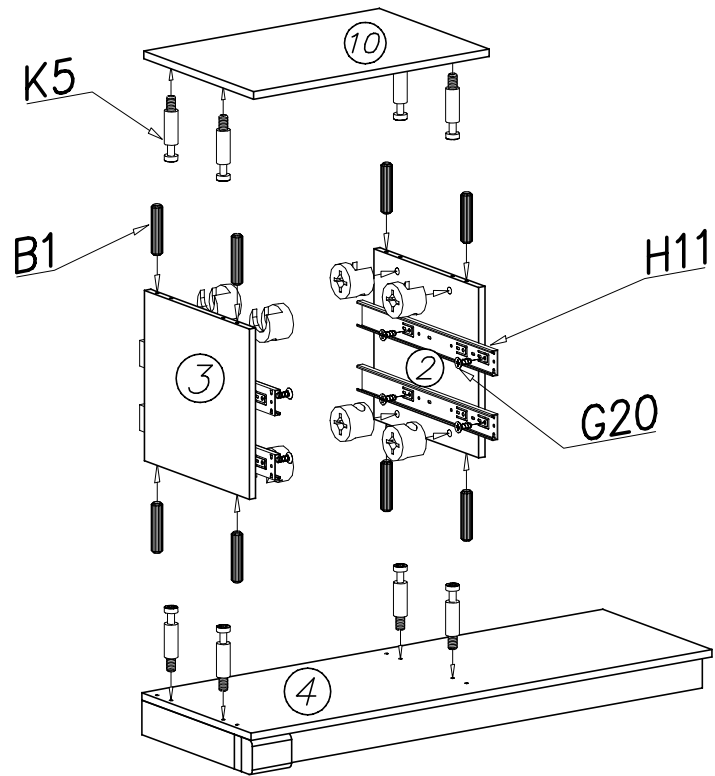
I



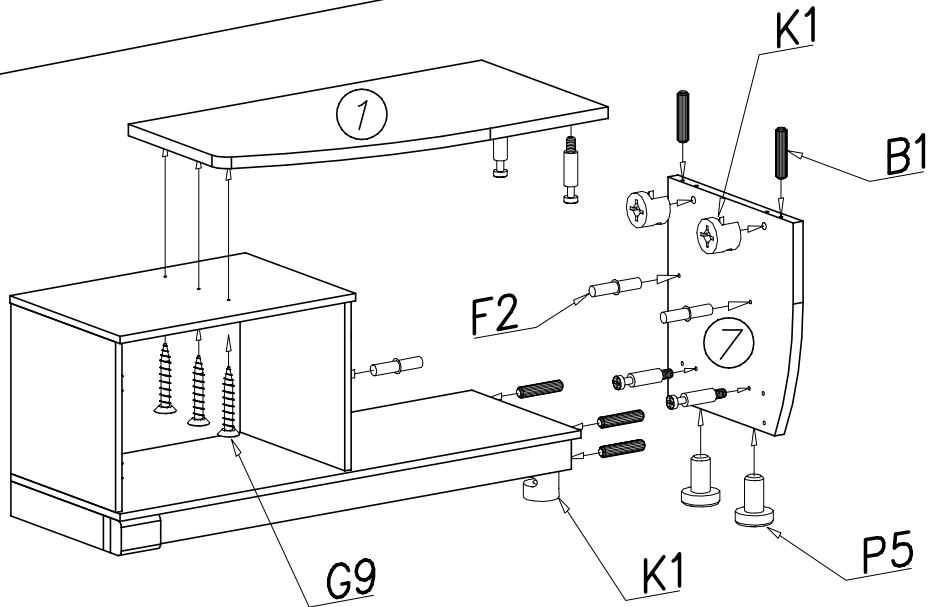
II



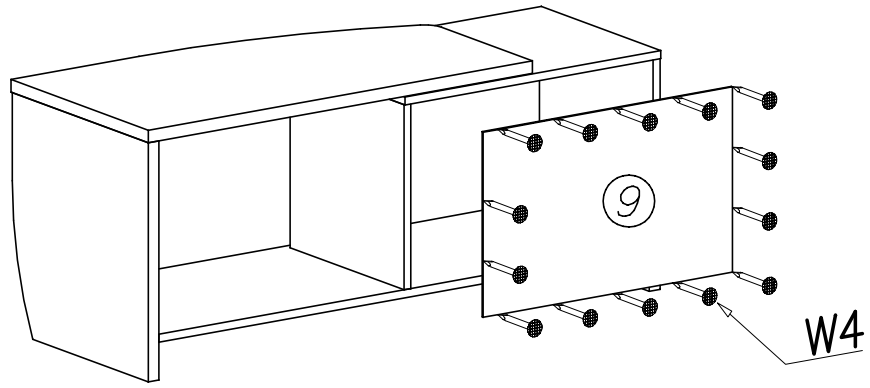
III



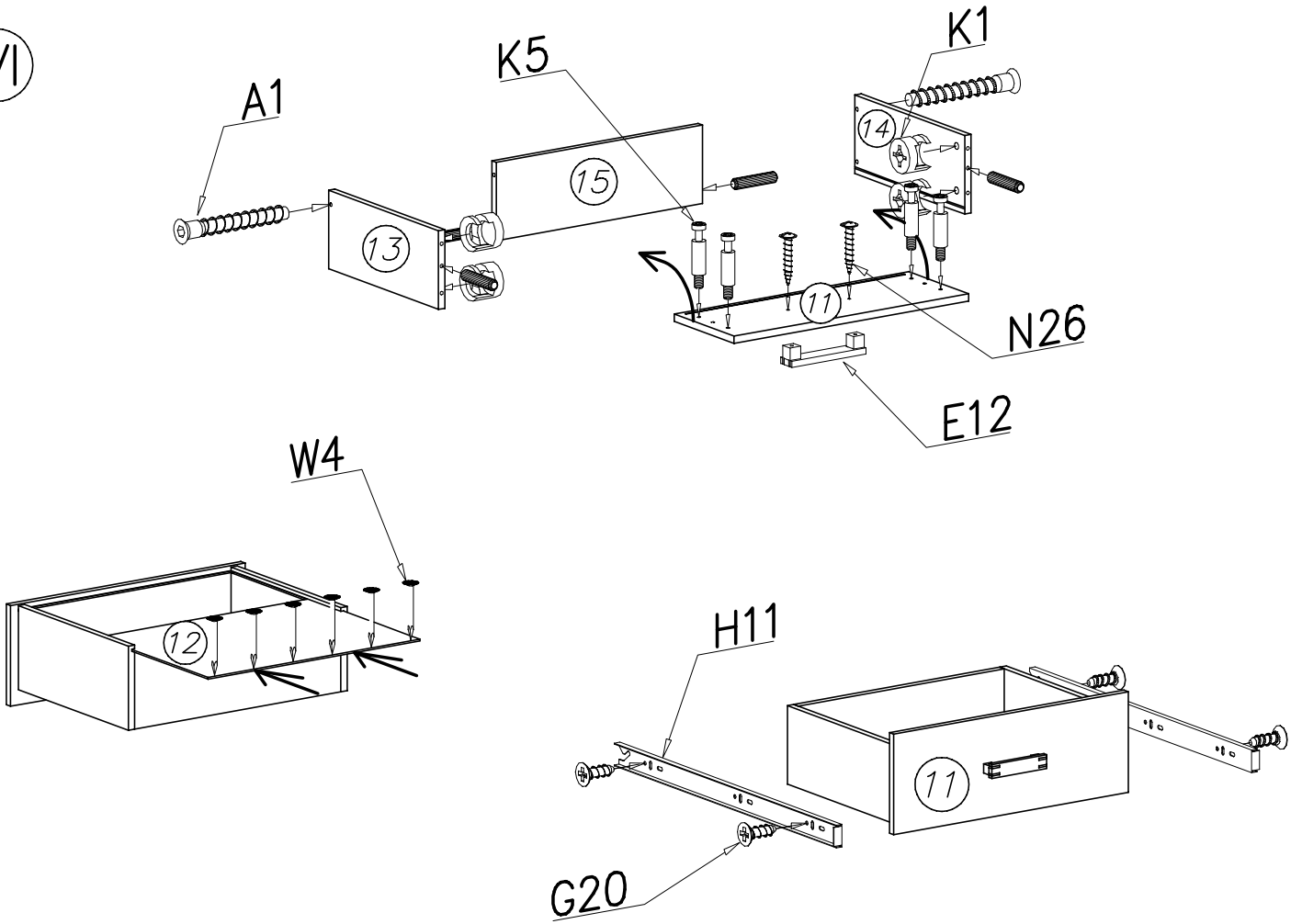
IV



V



VI



VII

