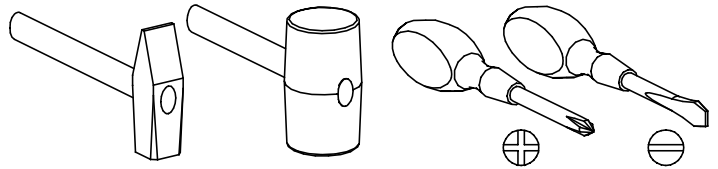
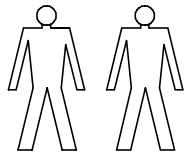


PRZED ROZPOCZĘCIEM MONTAŻU ZAPOZNAĆ SIĘ Z INSTRUKCJĄ

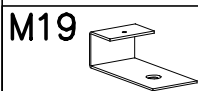
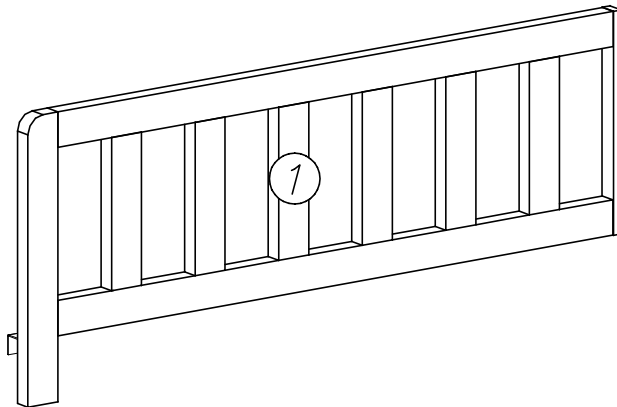
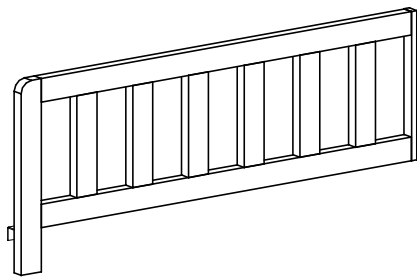
Narzędzia niezbędne do montażu (nie dostarczane przez producenta)



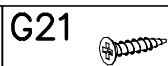
# NUKI

## Nu-17

Nr	Nazwa elementu	Dł [mm]	Szer [mm]	Gr [mm]	Ilość	Kod	Paczka
1	barierka	800	300	30	1		

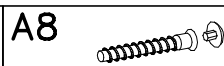


x1



3 x 16

x1



ø7 x 40

x2

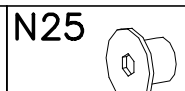


M6 x 16

x1

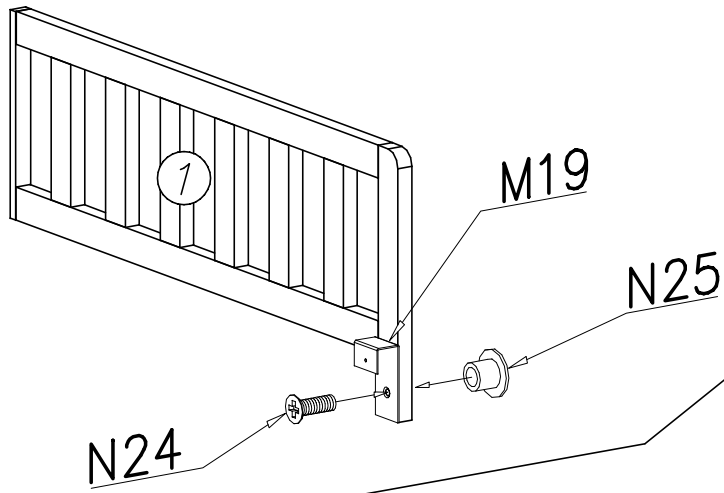


x1



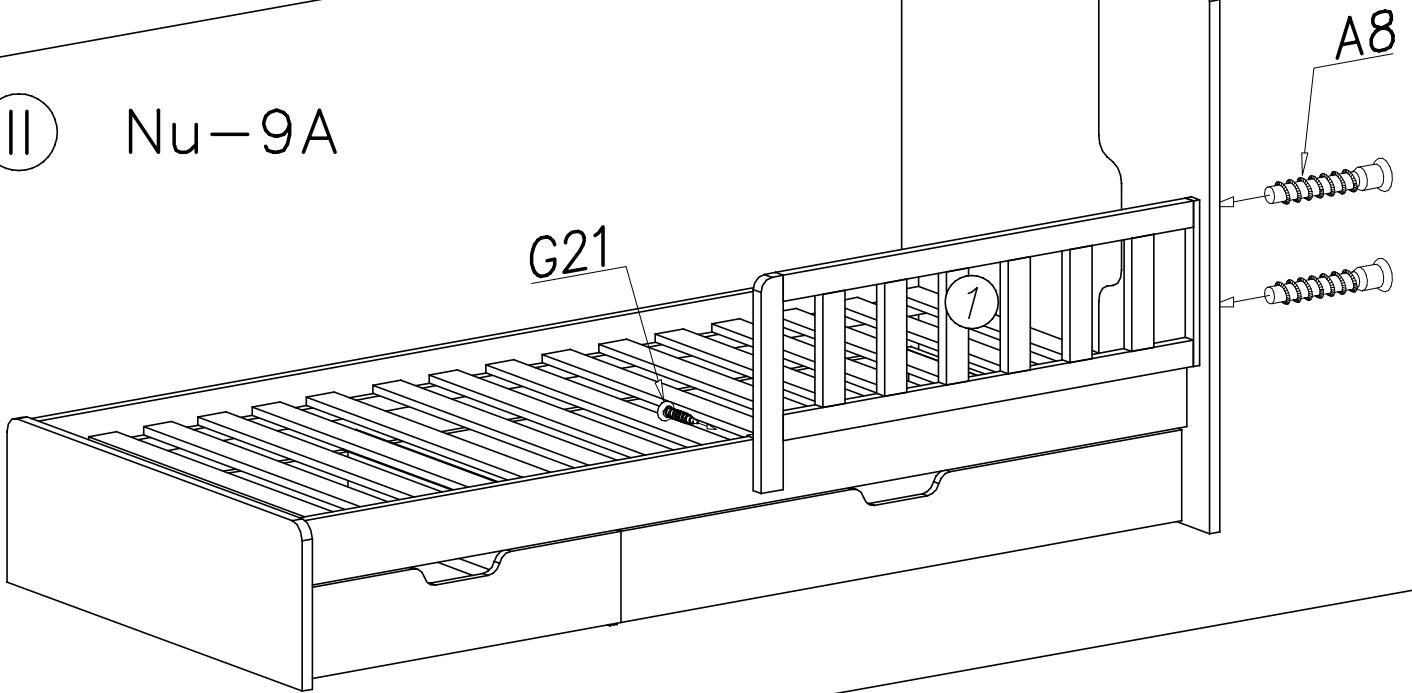
x1

I



II

Nu-9A



II

Nu-5

