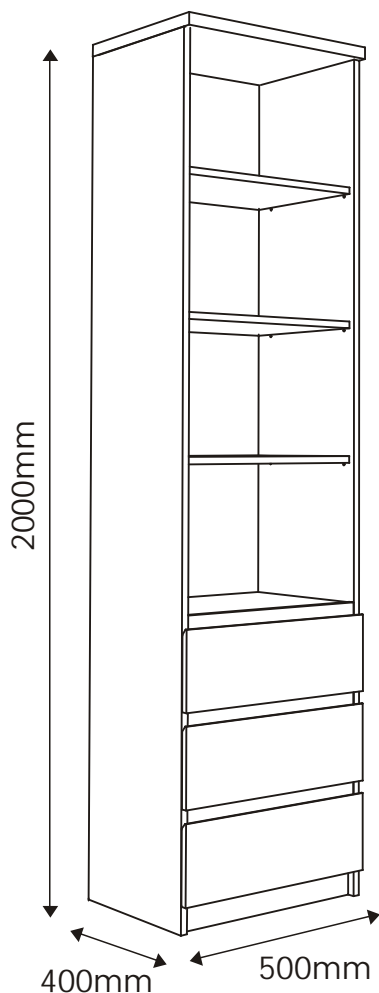


PELLO

TYP 11 - Regał 3S

Indeks wyrobu: PRO-007-1101

Data : 06-04-2010



MEBLE *Wójcik*

Producent:

Wójcik Fabryka Mebli Spółka z o. o.
ul. Mazurska 45
82-300 Elbląg
e-mail: handlowy@meblewojcik.pl



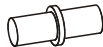


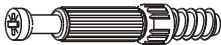


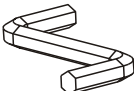



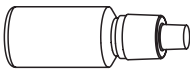


W razie braku lub uszkodzenia jakiej części najszybszym sposobem zgłoszenia reklamacji jest kontakt z lokalnym dystrybutorem u którego towar został zakupiony.

Do zgłoszenia reklamacji koniecznym będzie podanie następujących danych:

- indeks wyrobu (xxx-xxx-xxxx);
- data instrukcji z pierwszej strony;
- numer elementu lub okucia;
- ilość brakujących elementów lub okuć;
- kolor wyrobu (umieszczony na zewnętrznym opakowaniu wyrobu);
- dowód zakupu wyrobu;
- Twoje dane kontaktowe.

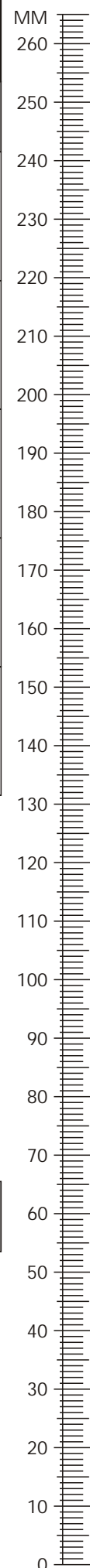
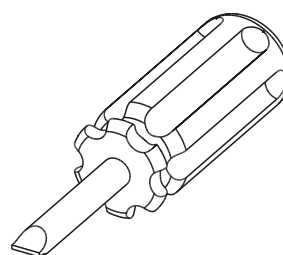
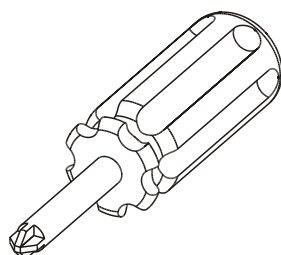
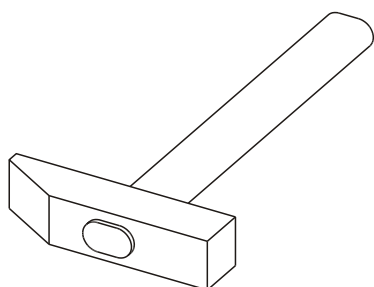
Prosz sprawd kompletno oku przed monta em.
Upewnij si , e u ywasz odpowiednie elementy.

Okucia znajduj ce si w paczce.

<p>(A1) 40 szt. Kołek - $\varnothing 8 \times 35\text{mm}$</p> 	<p>(C2) 12 szt. Wkr t EURO 5 x 13mm</p> 	<p>(D2) 12 szt. Podpórka półki</p> 
<p>(E0) 12 szt. Za lepka (do E1)</p> 	<p>(E1) 12 szt. Mimo ród - $\varnothing 15 \times 12\text{mm}$</p> 	<p>(F1) 12 szt. Trzpie - $\varnothing 6 \times 34\text{mm}$</p> 
<p>(I2) 1 szt. Wkr t UP 4 x 16mm</p> 	<p>(K1) 6 szt. Wkr t M4 x 8mm</p> 	<p>(M) 1 szt. Klucz imbusowy</p> 
<p>(N1) 60 szt. Wkr t US 3 x 16mm</p> 	<p>(O2) 4 szt. lizgacz z gwoziem</p> 	<p>(R4) 6 szt. Stabilizator ciany tylnej</p> 
<p>(S) 1 szt. Klej</p> 	<p>(T0) 6 szt. Prowadnica kulkowa L-250</p> 	<p>(Q9) 1 szt. K townik meblowy.</p> 

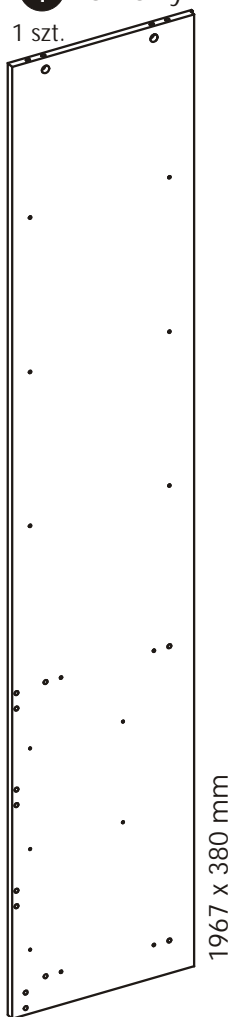
Uwaga !!!
Okucia trzyma
z dala od dzieci.

Potrzebne narz dzia.

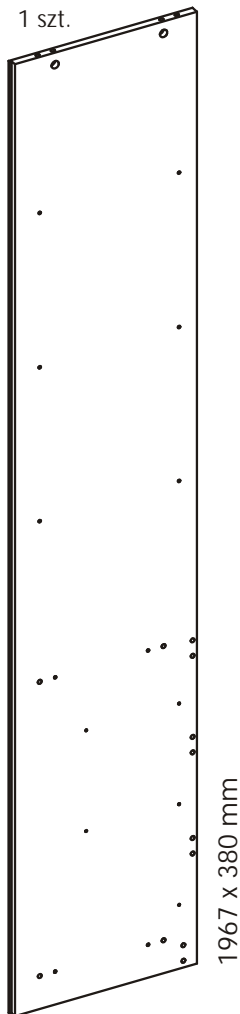


Elementy znajdujące się w paczkach.

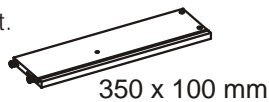
1 Bok lewy
1 szt.



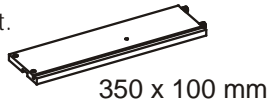
2 Bok prawy
1 szt.



9 bok szuflady lewy
3 szt.
350 x 100 mm



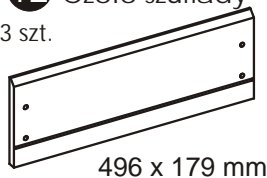
10 bok szuflady prawy
3 szt.
350 x 100 mm



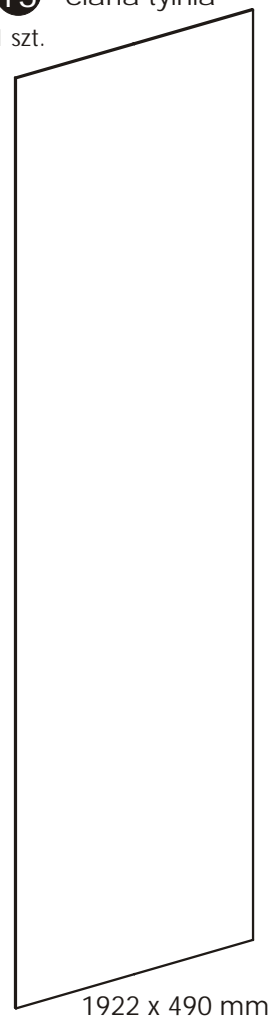
11 Tył szuflady
3 szt.
435 x 84 mm



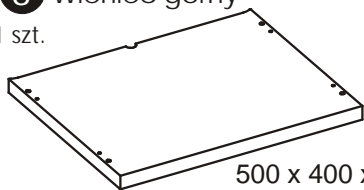
12 Czoło szuflady
3 szt.
496 x 179 mm



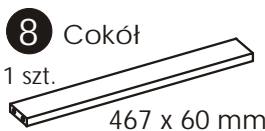
13 ciana tylnia
1 szt.



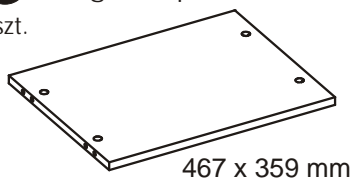
3 Wieniec górny
1 szt.
500 x 400 x 28 mm



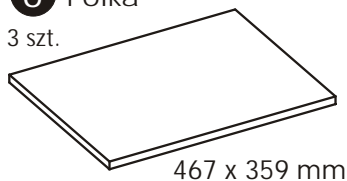
8 Cokół
1 szt.
467 x 60 mm



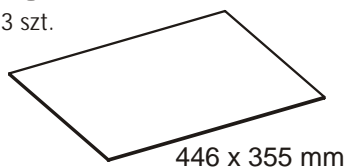
4 Przegroda pozioma
1 szt.
467 x 359 mm



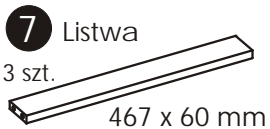
6 Półka
3 szt.
467 x 359 mm



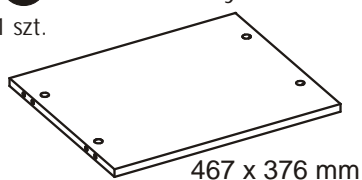
14 Dno szuflady
3 szt.
446 x 355 mm



7 Listwa
3 szt.
467 x 60 mm



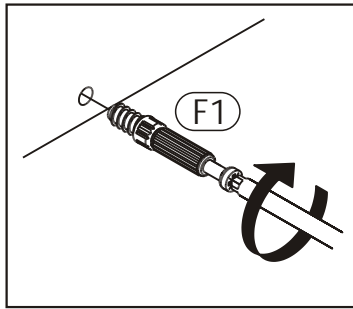
5 Wieniec dolny
1 szt.
467 x 376 mm



Zasada mimo ród i trzpienia.

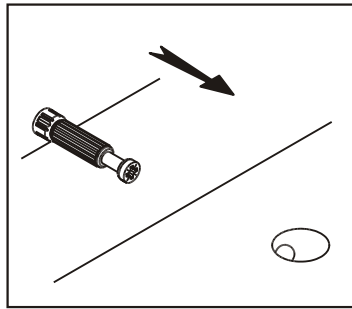
Krok 1:

Wkręć trzpień w element drewniany.



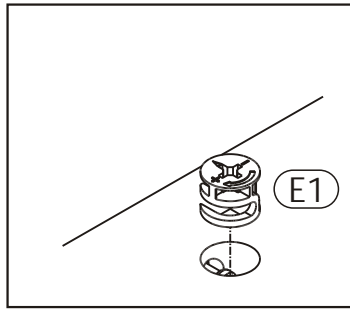
Krok 2:

Dosuj element drewniany z trzpieniem do odpowiadającego mu elementu.



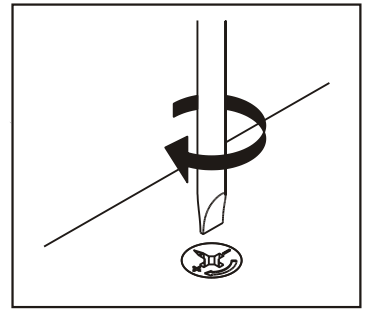
Krok 3:

Wciśnij mimo ród w otwór, w którym wystaje trzpień.

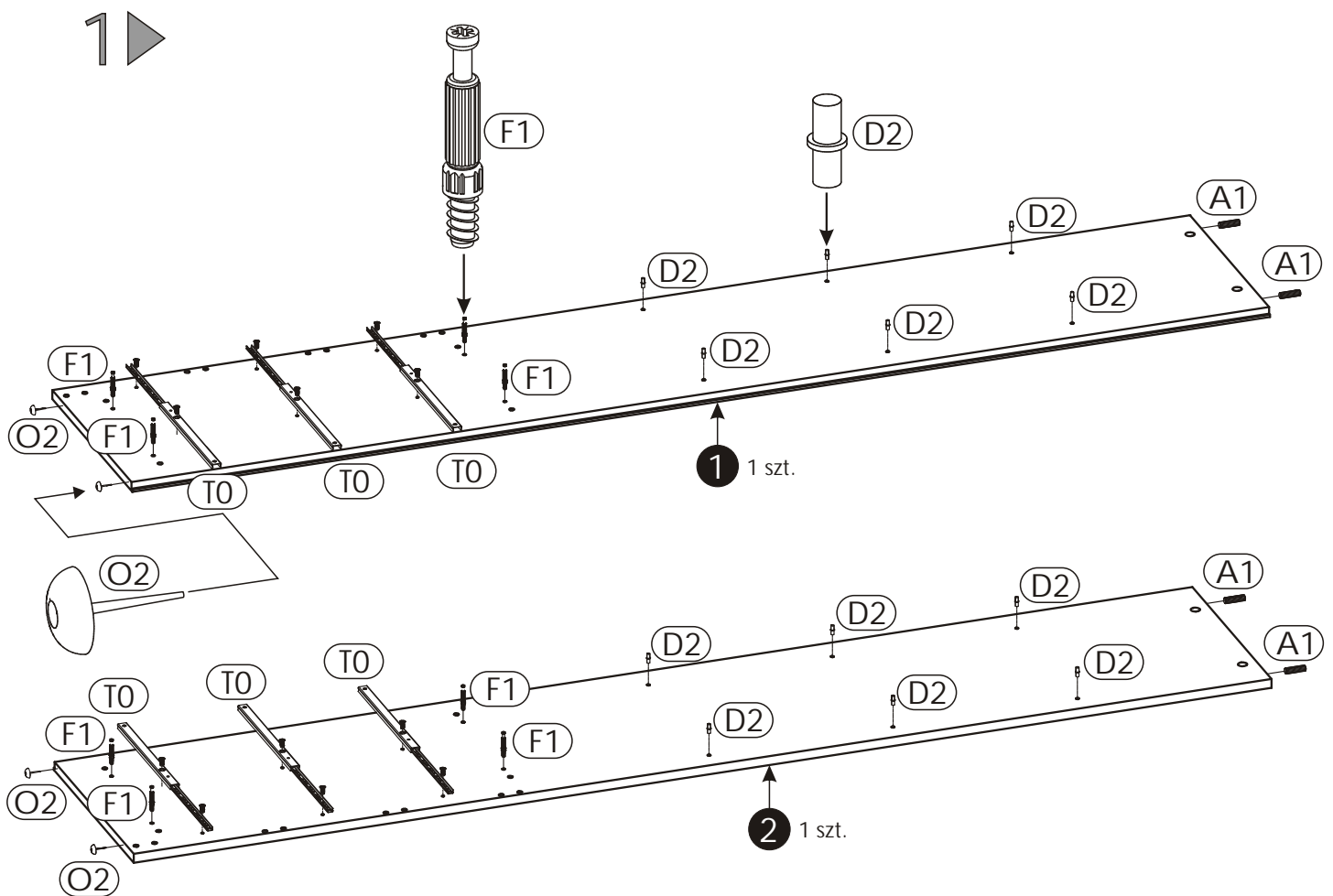


Krok 4:

Przebij rubrę tym lub kluczem imbusowym obróć mimo ród w prawo.

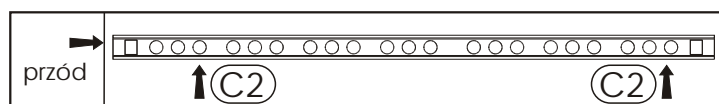


Schemat składania.

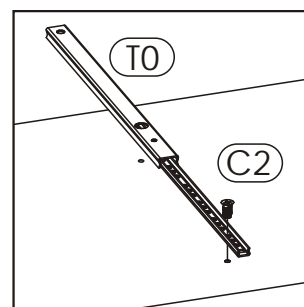


Uwaga!

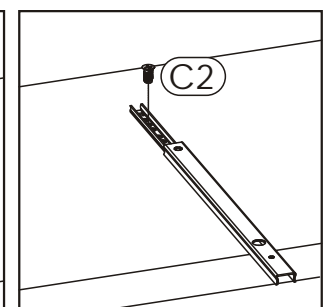
Przygotuj przewód "T0" w odpowiadające jej miejsce. Przykręć najpierw jeden wkręt "C2" zgodnie ze szkicem 1.1. oraz 1.3.. Następnie przesunij przewód tak aby była możliwa instalacja drugiego wkrętu "C2" z tyłu przewodu (szkic 1.2.).



Szkic 1.3.



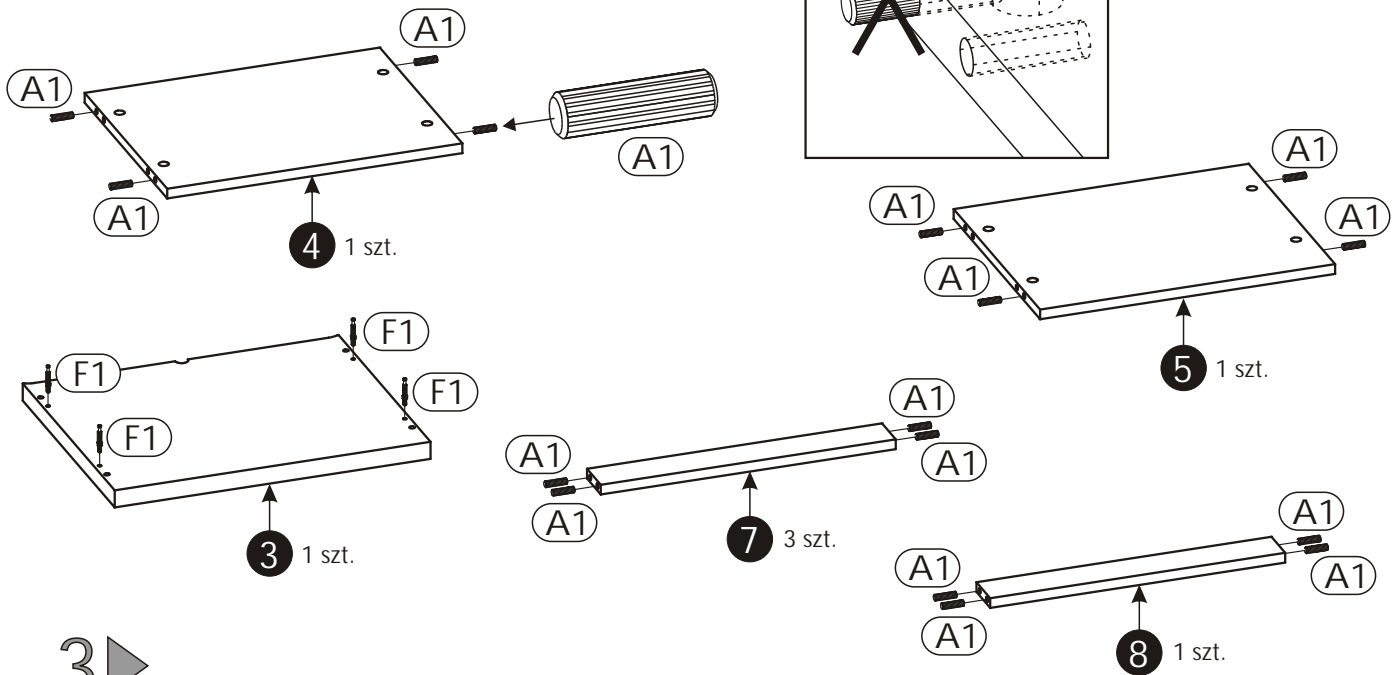
Szkic 1.1.



Szkic 1.2.

2 ▶

Wbij kołki „A1” oraz wkręć trzpienie mimo rodu „F1”



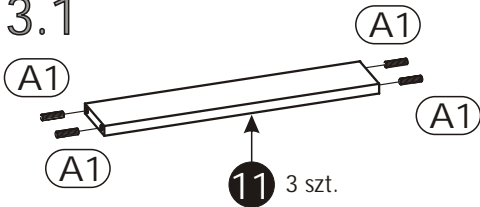
3 ▶

Złóż 3 kpl. szuflad.

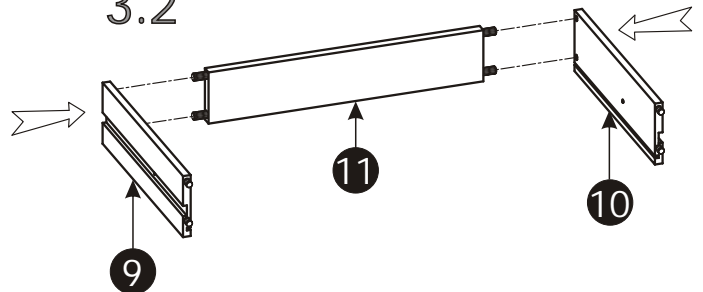
Uwaga!

W otwory, w które przychodzi kołki „A1”, oraz w czole szuflady „13” użyj dodatkowo kleju „S”.
Przed przybiciem dna szuflady sprawdź przekrój bryły „a” i „b”.

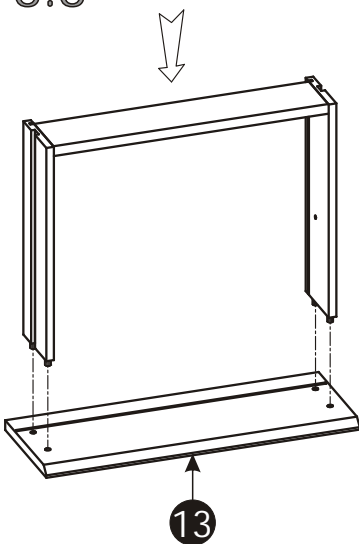
3.1



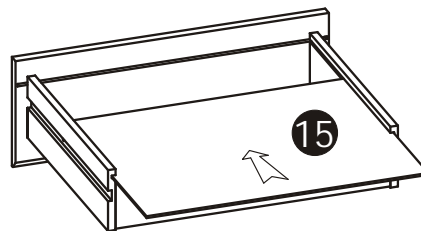
3.2



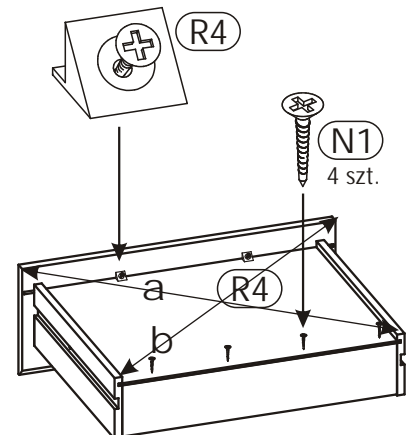
3.3



3.4

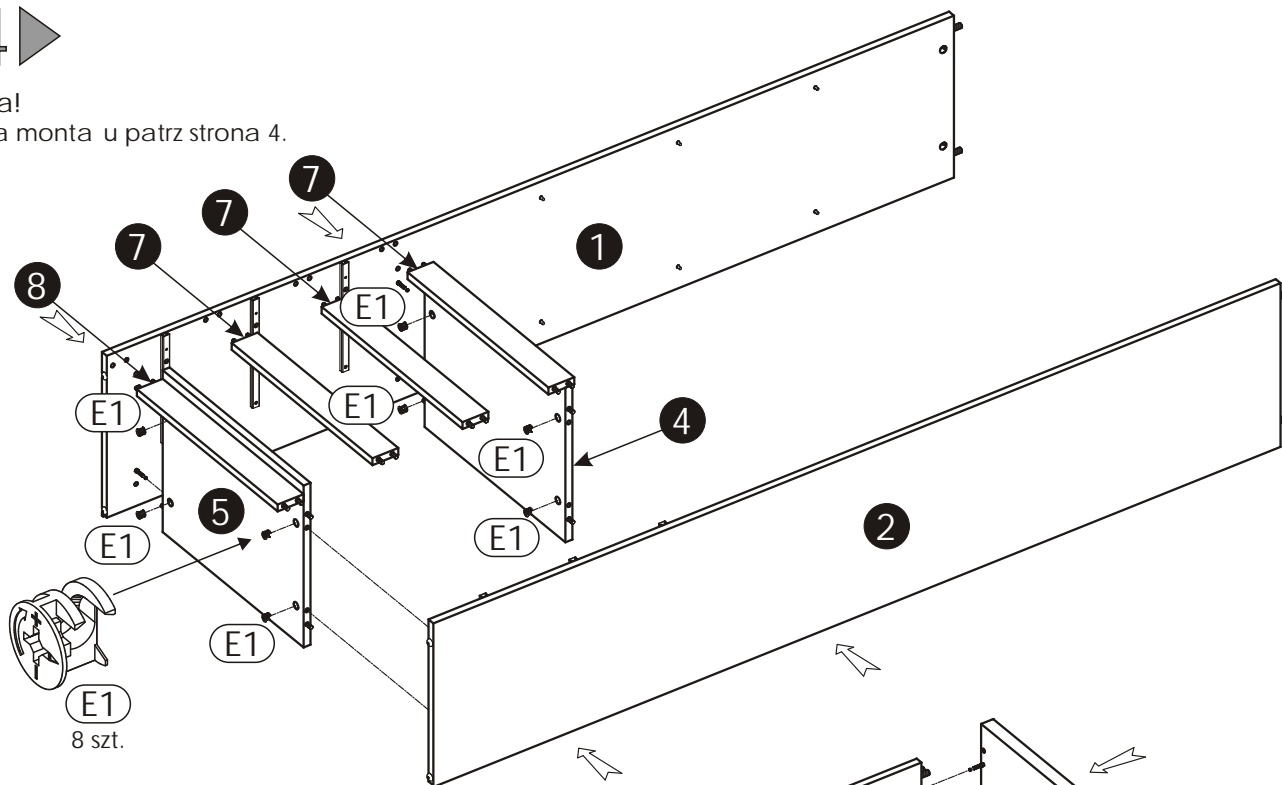


3.5



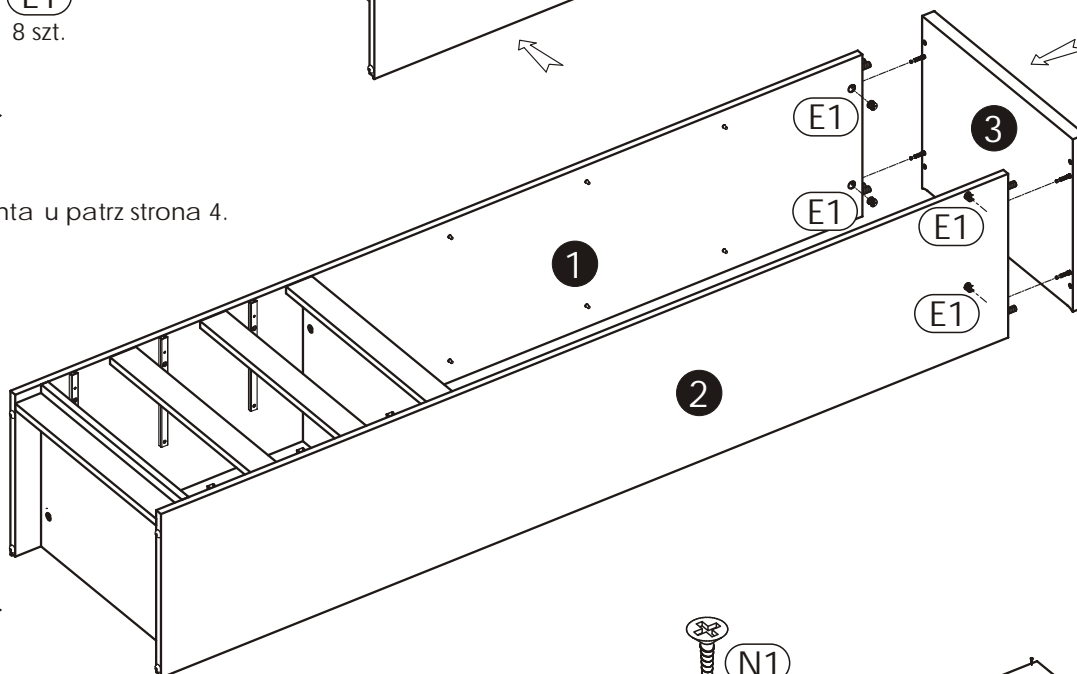
4 ▶

Uwaga!
Zasada monta u patrz strona 4.



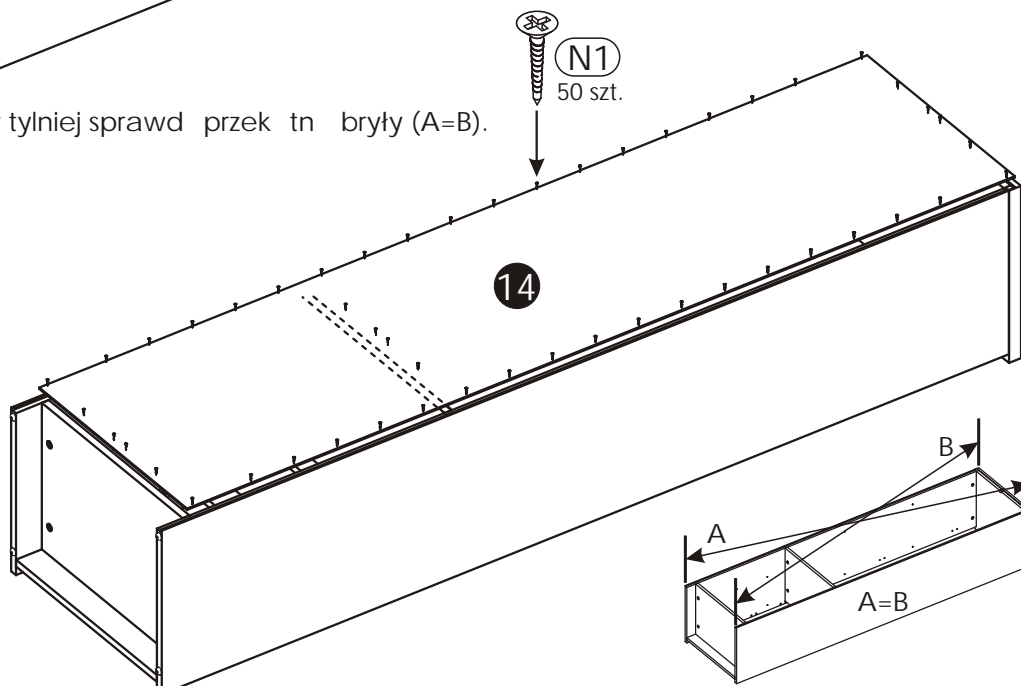
5 ▶

Uwaga!
Zasada monta u patrz strona 4.



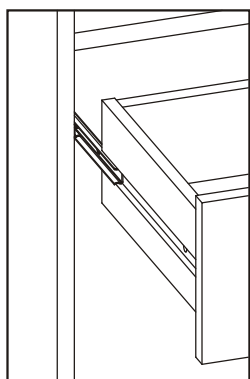
6 ▶

Uwaga!
Przed przybiciem ciany tylnej sprawd przek tn bryły (A=B).

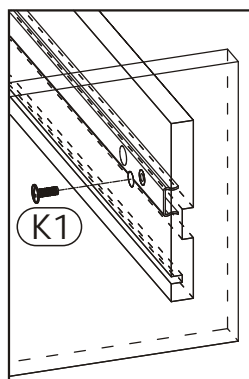


7 ▶

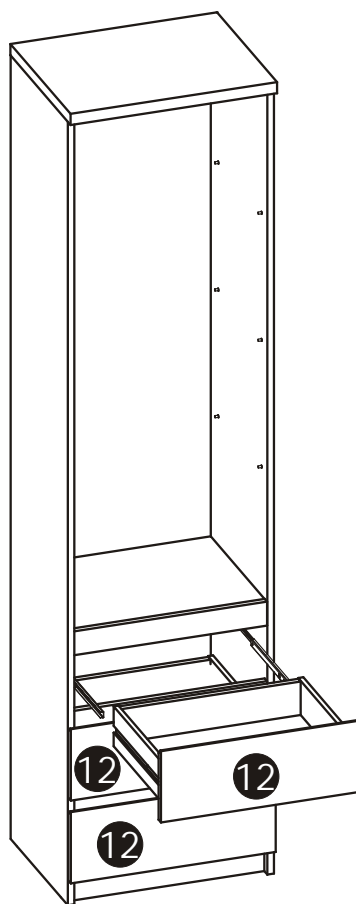
Zamontuj szuflady „12”.
 Wsuń prowadnicę „T0” i nasuń na nią boczek szuflady według szkicu 7.1.
 Dosuń szufladę na prowadnicę tak, aby można było przykręcić wkręt „K1” przez otwór znajdujący się w boczku szuflady (patrz szkic 7.2.).



Szkic 7.1.



Szkic 7.2.



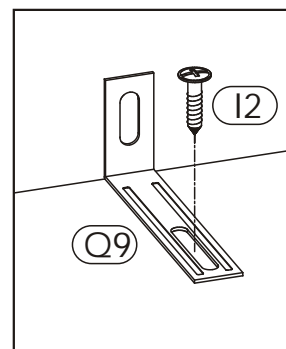
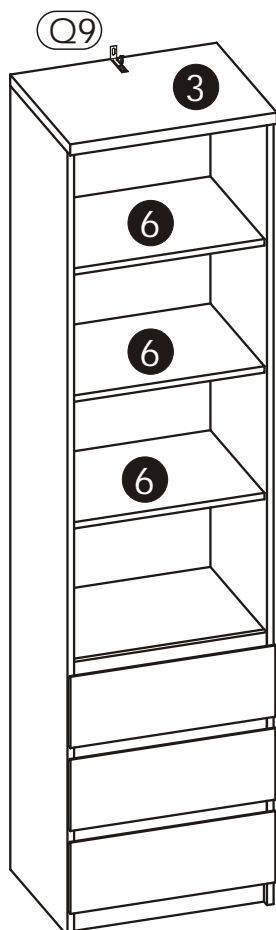
8 ▶

W celu bezpiecznego użytkowania producent zaleca przykręcić wyrób do ściany za pomocą katownika „Q9” (szkic 8.1).

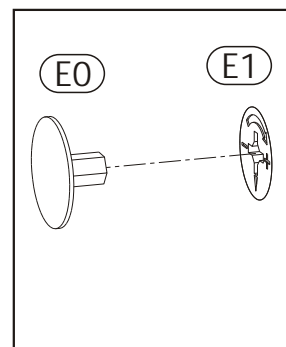
Producent nie dostarcza kolków i wkrętów mocujących. Aby przymocować wyrób do ściany należy użyć kolki z wkrętem odpowiednie do rodzaju ściany, na której wyrób będzie montowany.

Na widoczne mimosrody „E1” wcisnij zasłepkę „E0” (szkic 8.2).

Na podpórki półki „D2” połóż półki „6”.



Szkic 8.1.



Szkic 8.2.