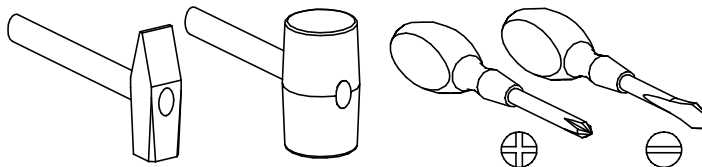


PRZED ROZPOCZĘCIEM MONTAŻU ZAPOZNAĆ SIĘ Z INSTRUKCJĄ

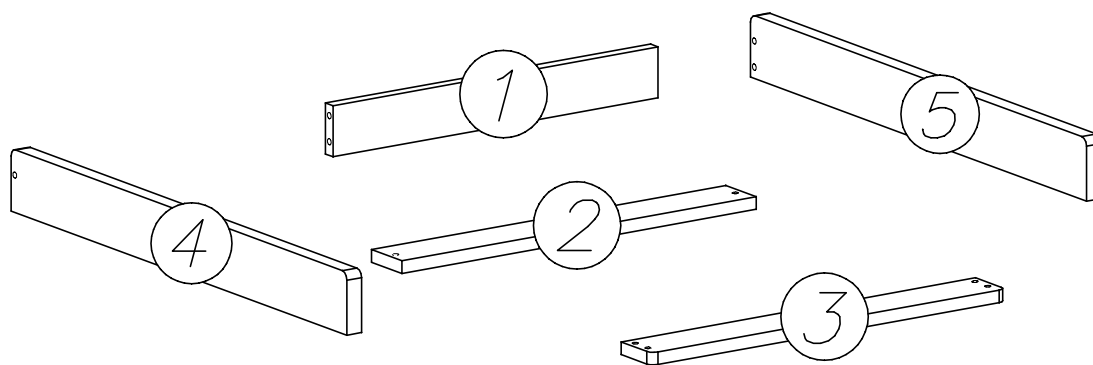
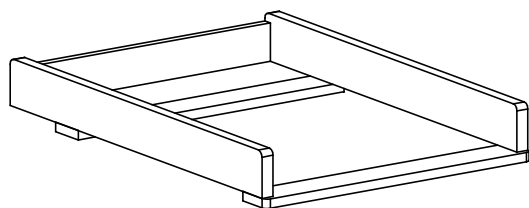
Narzędzia niezbędne do montażu (nie dostarczane przez producenta)



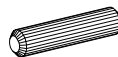
NUKI

Nu-14

Nr	Nazwa elementu	Dł [mm]	Szer [mm]	Gr [mm]	Ilość	Kod	Paczka
1	łącznik tylny	487	65	16	1		
2	listwa dolna tylna	532	65	16	1		
3	listwa dolna przednia	532	65	16	1		
4	bok lewy	720	80	22	1		
5	bok prawy	720	80	22	1		



B1



x4

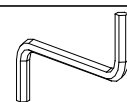
A1



ø7 x 50

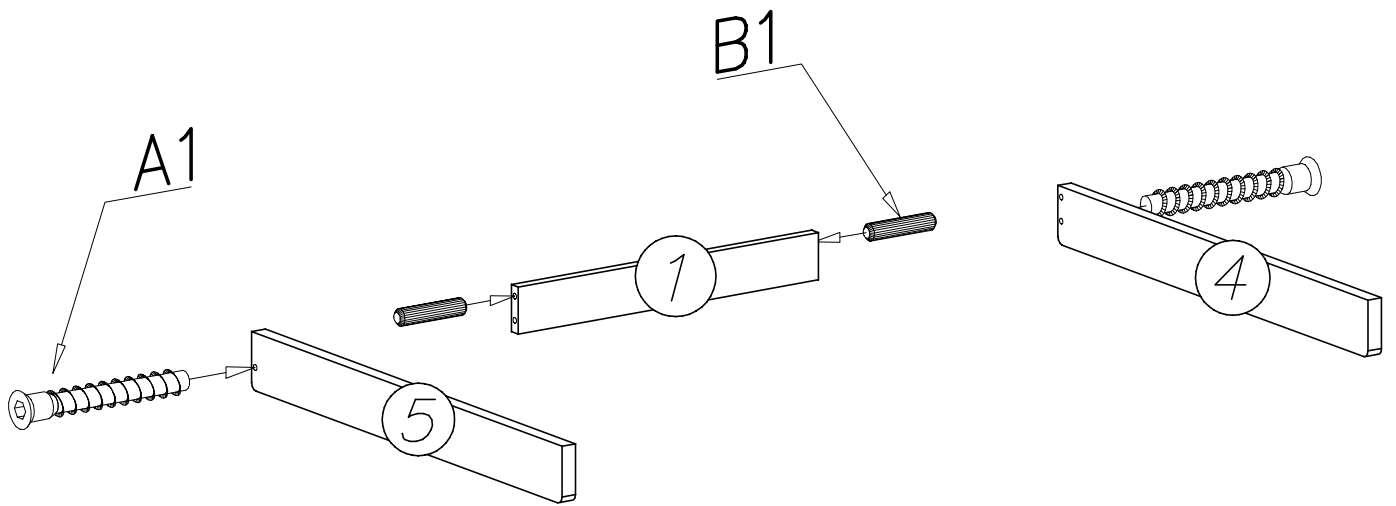
x6

W2

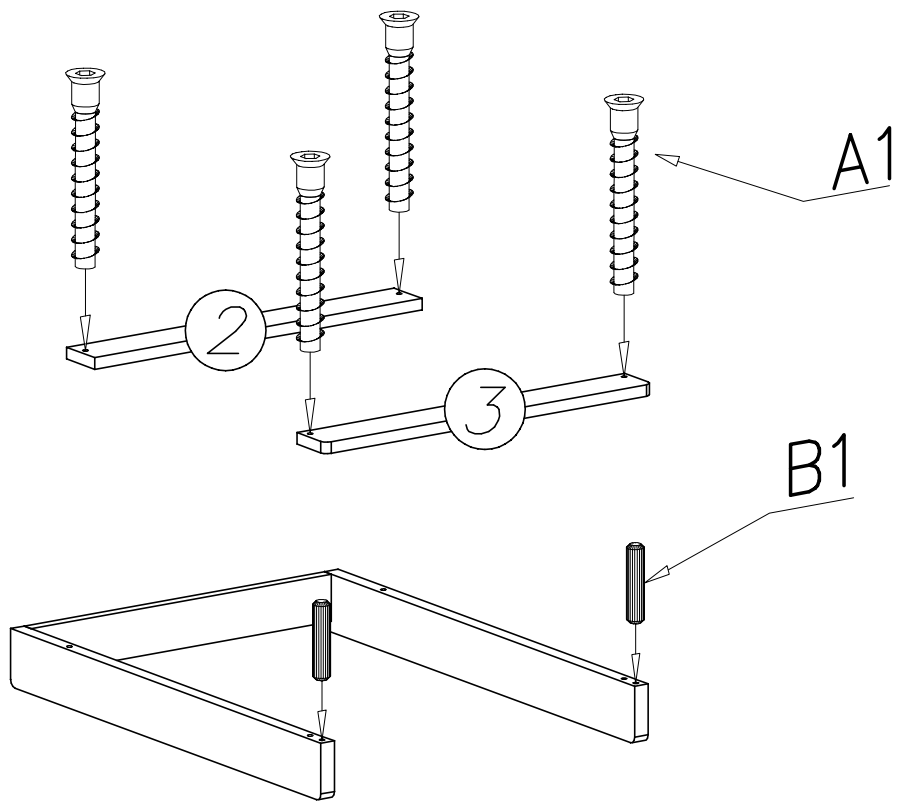


x1

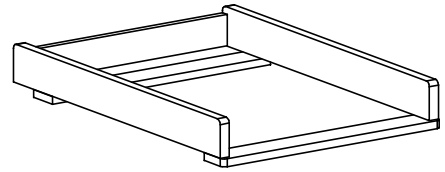
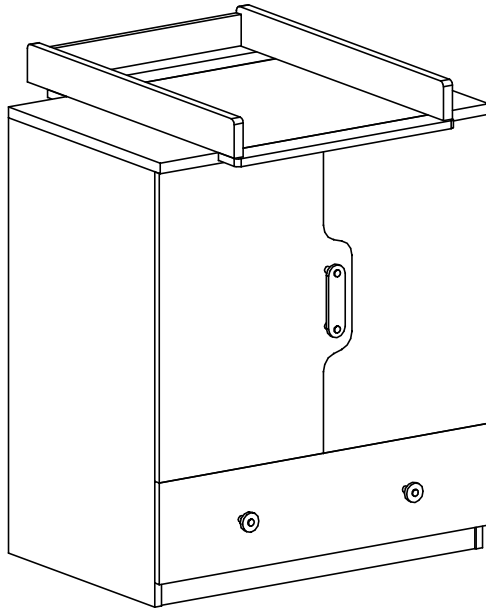
I



II

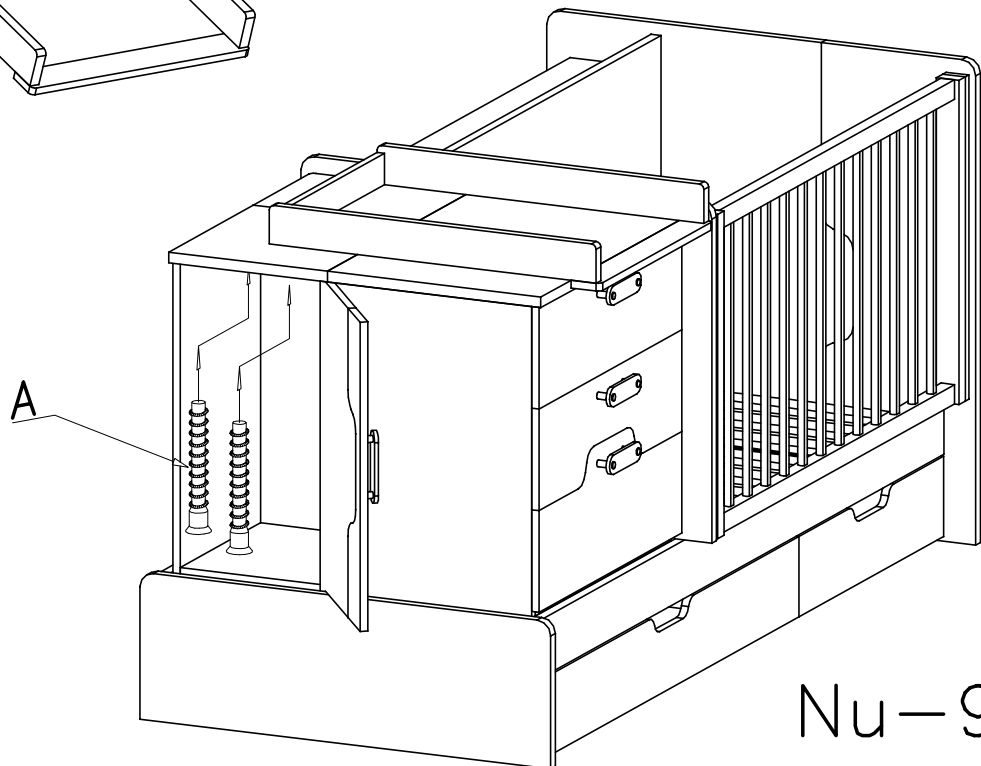
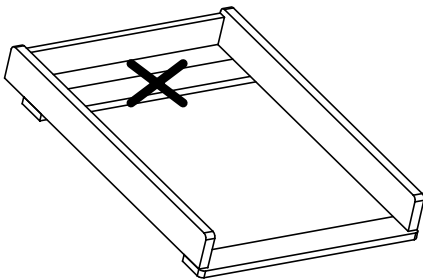


IIIa



Nu-6

IIIb



Nu-9