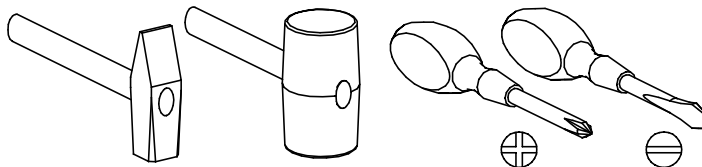
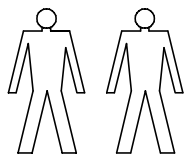


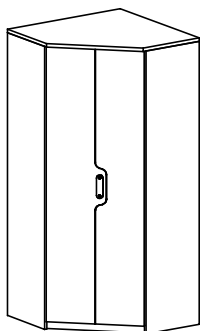
PRZED ROZPOCZĘCIEM MONTAŻU ZAPOZNAĆ SIĘ Z INSTRUKCJĄ

Narzędzia niezbędne do montażu (nie dostarczane przez producenta)

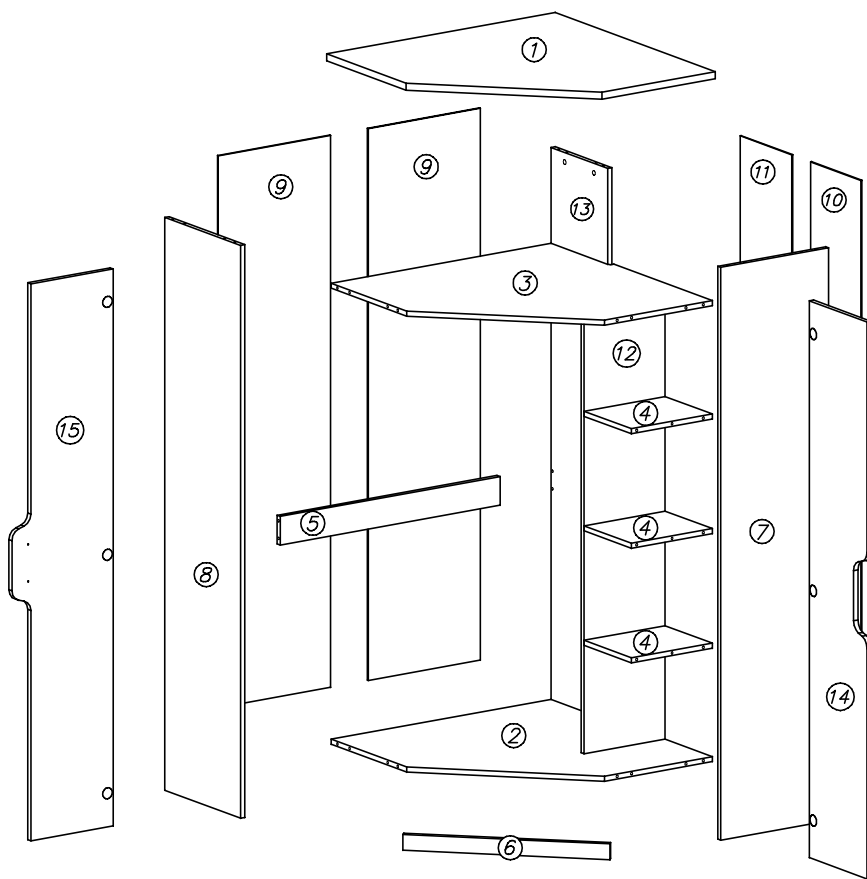



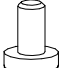





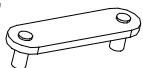

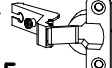


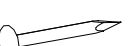
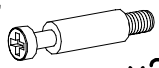
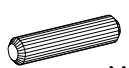

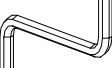
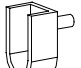
NUKI

Nu-11

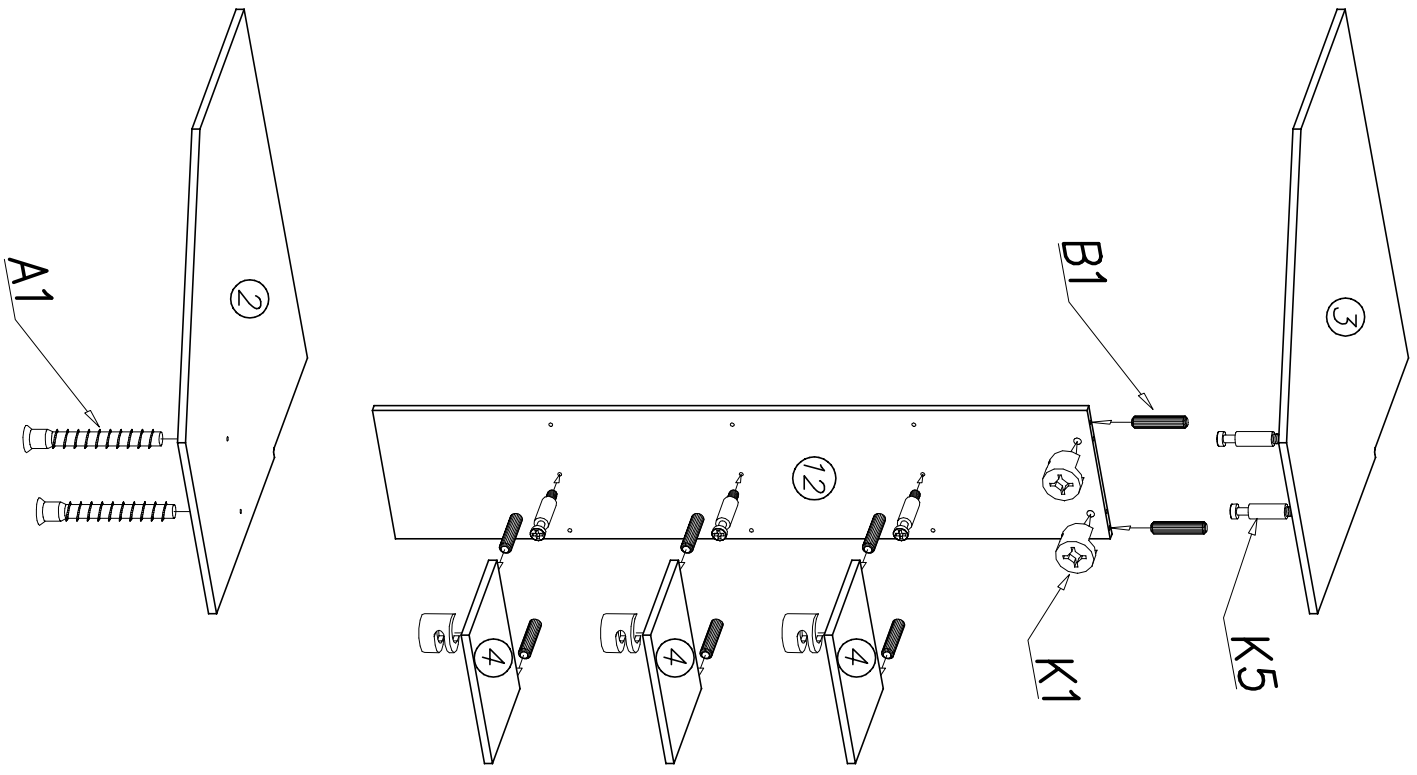


Nr	Nazwa elementu	Dł [mm]	Szer [mm]	Gr [mm]	Ilość	Kod	Paczka
1	blat górny	847	847	22	1		
2	wieniec dolny	831	831	16	1		
3	wieniec środkowy	831	831	16	1		
4	półka	250	300	16	3		
5	łąącznik	815	90	16	1		
6	czokół	638	50	16	1		
7	bok prawy	1800	400	16	1		
8	bok lewy	1800	400	16	1		
9	HDF ściana tylna	1772	420	2,5	2		
10	HDF ściana tylna	1772	268	2,5	1		
11	HDF ściana tylna	1772	290	2,5	1		
12	przegroda	1417	300	16	1		
13	tył	1800	300	16	1		
14	drzwi prawe	1747	305	16	1		
15	drzwi lewe	1747	376	16	1		

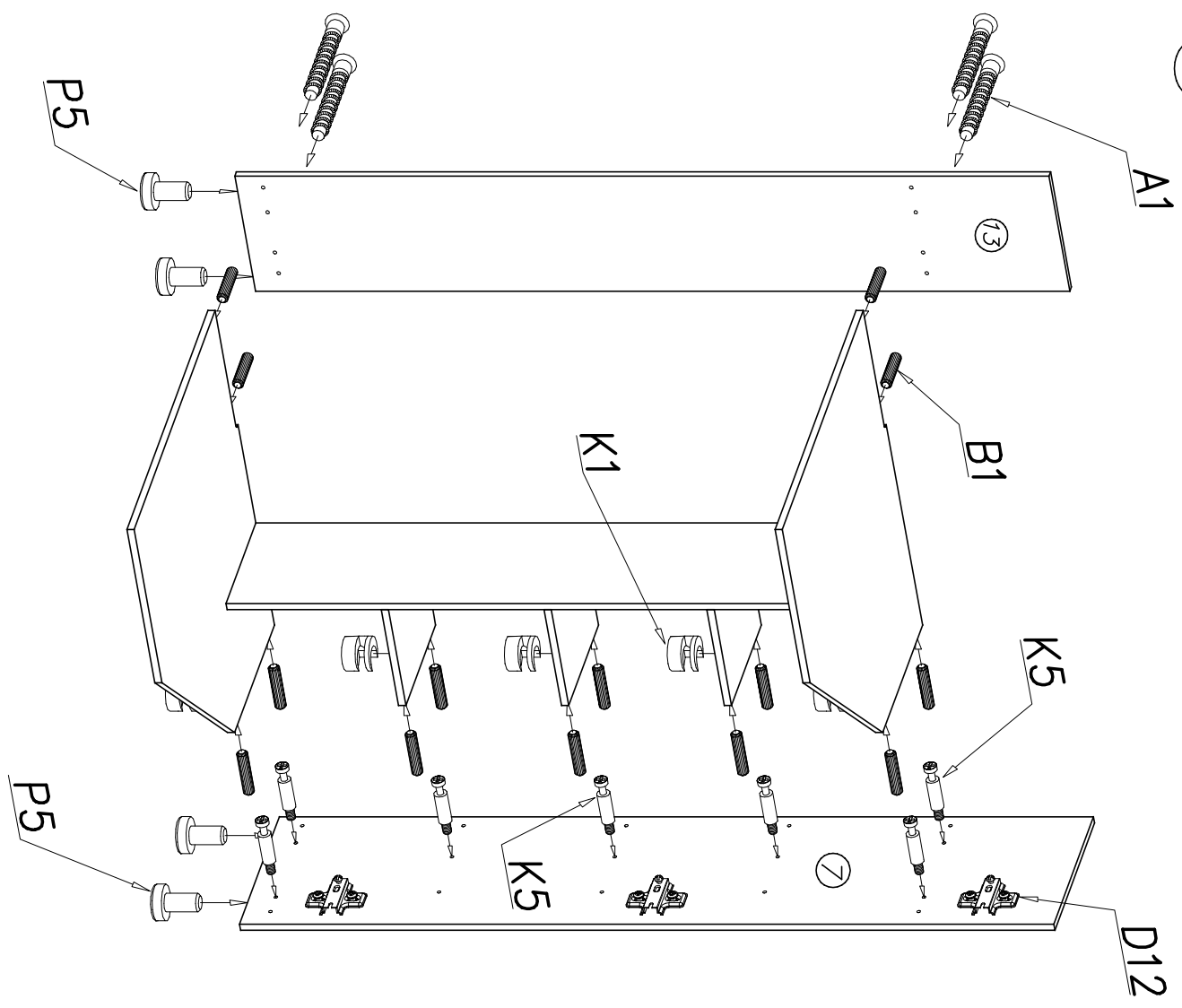


A1  ø7 x 50 x6	P5  x6	G34  3,5 x 16 x14	S1B  299mm x1	S5  807mm x1	G6  3 x 13 x24
S2  x15	E13  x1	K1  ø15 x 12 x26	C12  Z3545 x6	D12  PZ3545 x6	S1A  1733mm x1
W4  x100	K5  x26	B1  x34	N14  M4 x 22 x2	W2  x1	S13  x2

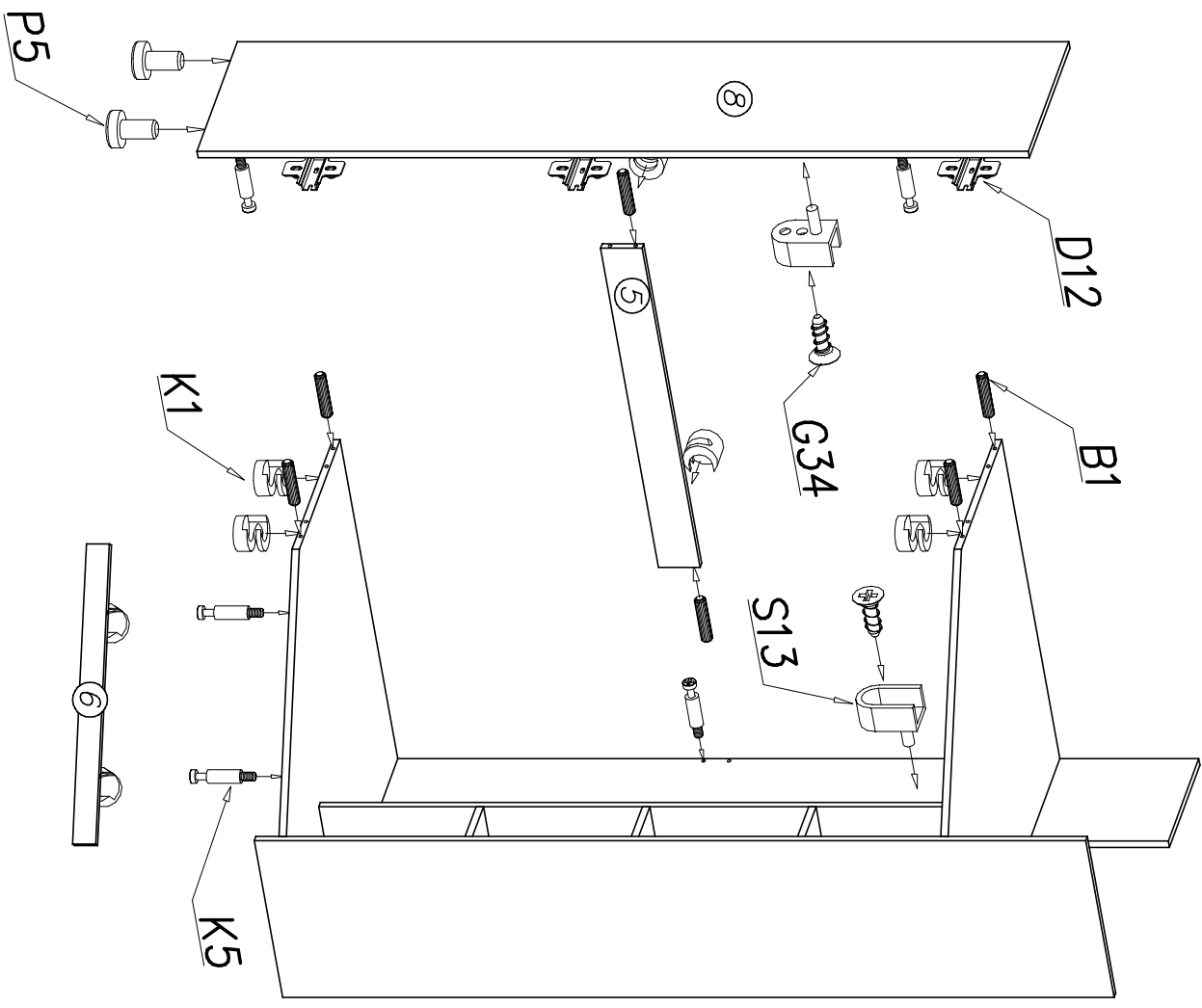
1



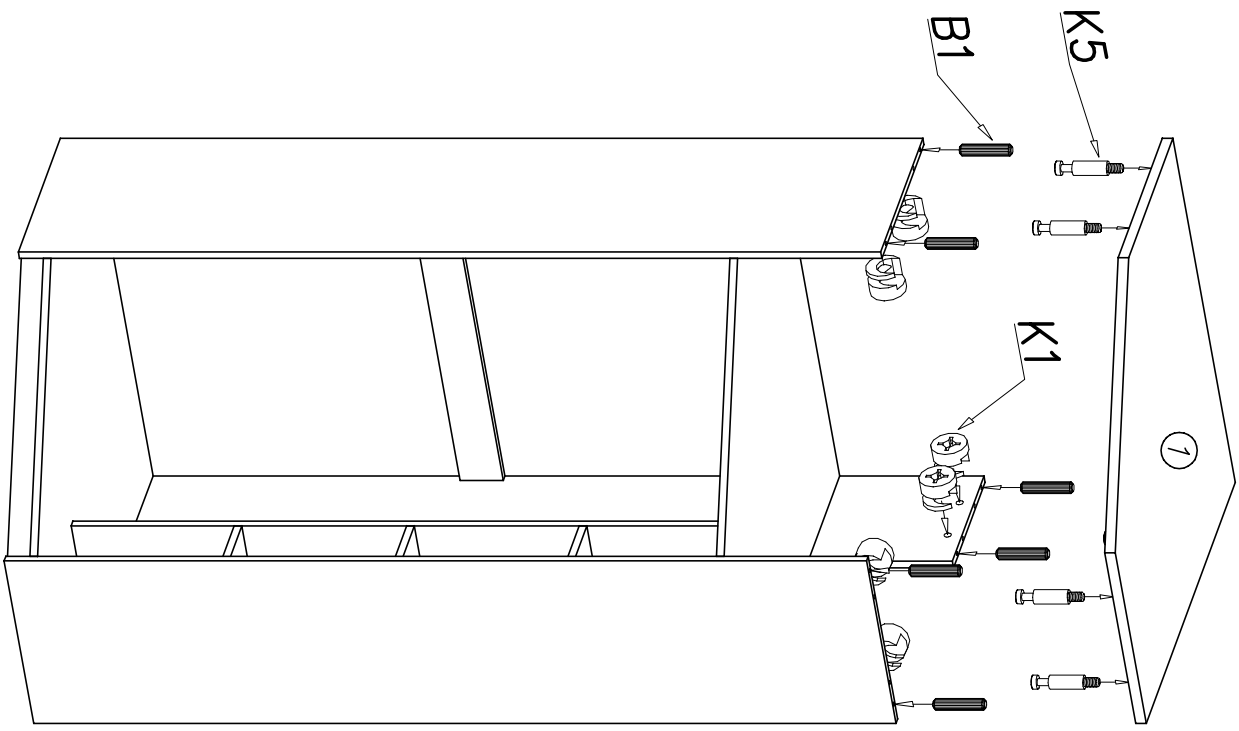
II



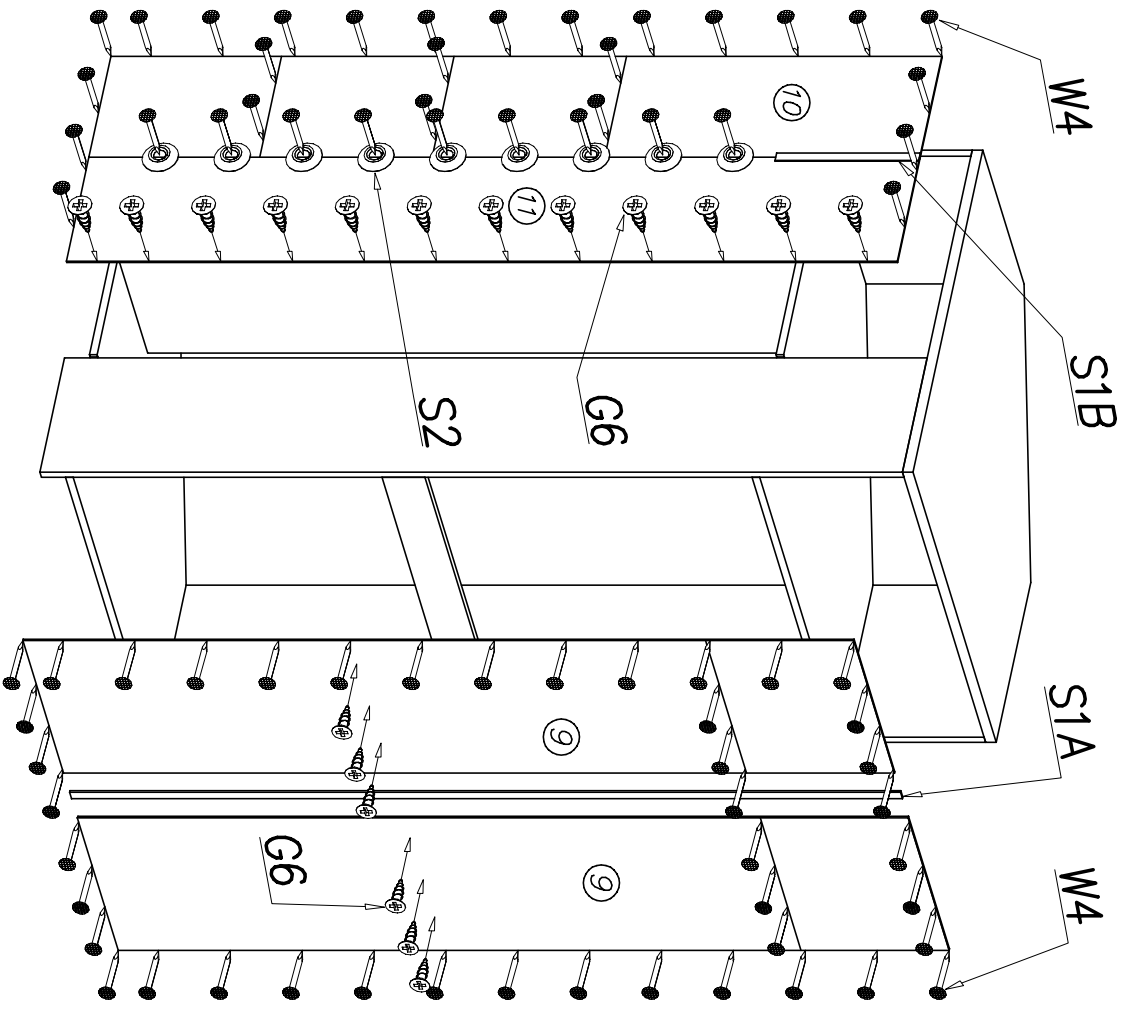
III



IV



V



VI

