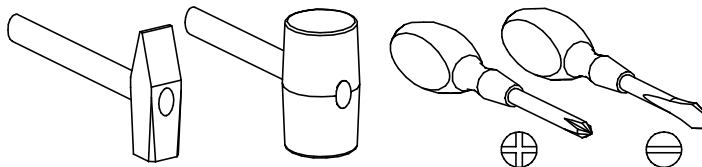
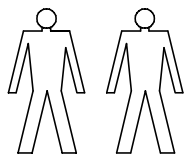


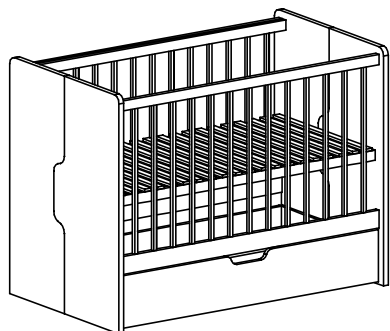
PRZED ROZPOCZĘCIEM MONTAŻU ZAPOZNAĆ SIĘ Z INSTRUKCJĄ

Narzędzia niezbędne do montażu (nie dostarczane przez producenta)

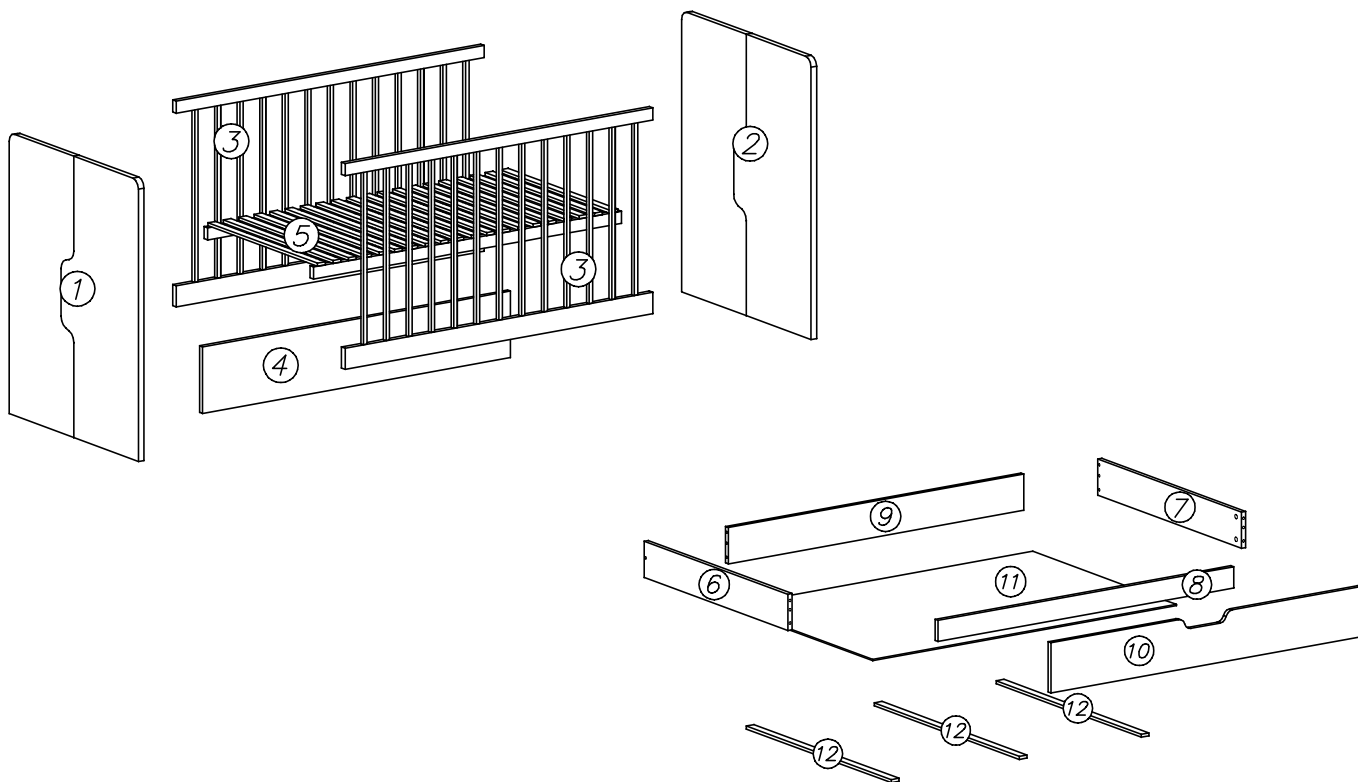


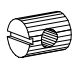
NUKI


Nu-10





Nr	Nazwa elementu	Dł [mm]	Szer [mm]	Gr [mm]	Ilość	Kod	Paczka
1	szczyt łóżka lewy	930	720	22	1		
2	szczyt łóżka prawy	930	720	22	1		
3	przód i tył szczeble	1200	680	30	2		
4	tył łóżka	1200	220	22	1		
5	listwy pod materac	1200	600	40	1		
6	bok szuflady lewy	610	150	16	1		
7	bok szuflady prawy	610	150	16	1		
8	przód szuflady	1152	70	16	1		
9	tył szuflady	1152	150	16	1		
10	front szuflady	1195	205	16	1		
11	HDF dno szuflady	1182	608	2,5	1		
12	listwa pod dno szuf.	610	35	20	3		





N9  x12

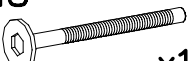
A1  x4
 ø7 x 50


G3  x4
 4 x 30

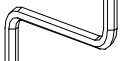
G9  x6
 4 x 35

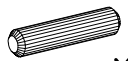
G34  x8
 3,5 x 16

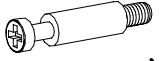
P24  x4


N8  x12

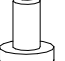
W4  x40

W2  x1

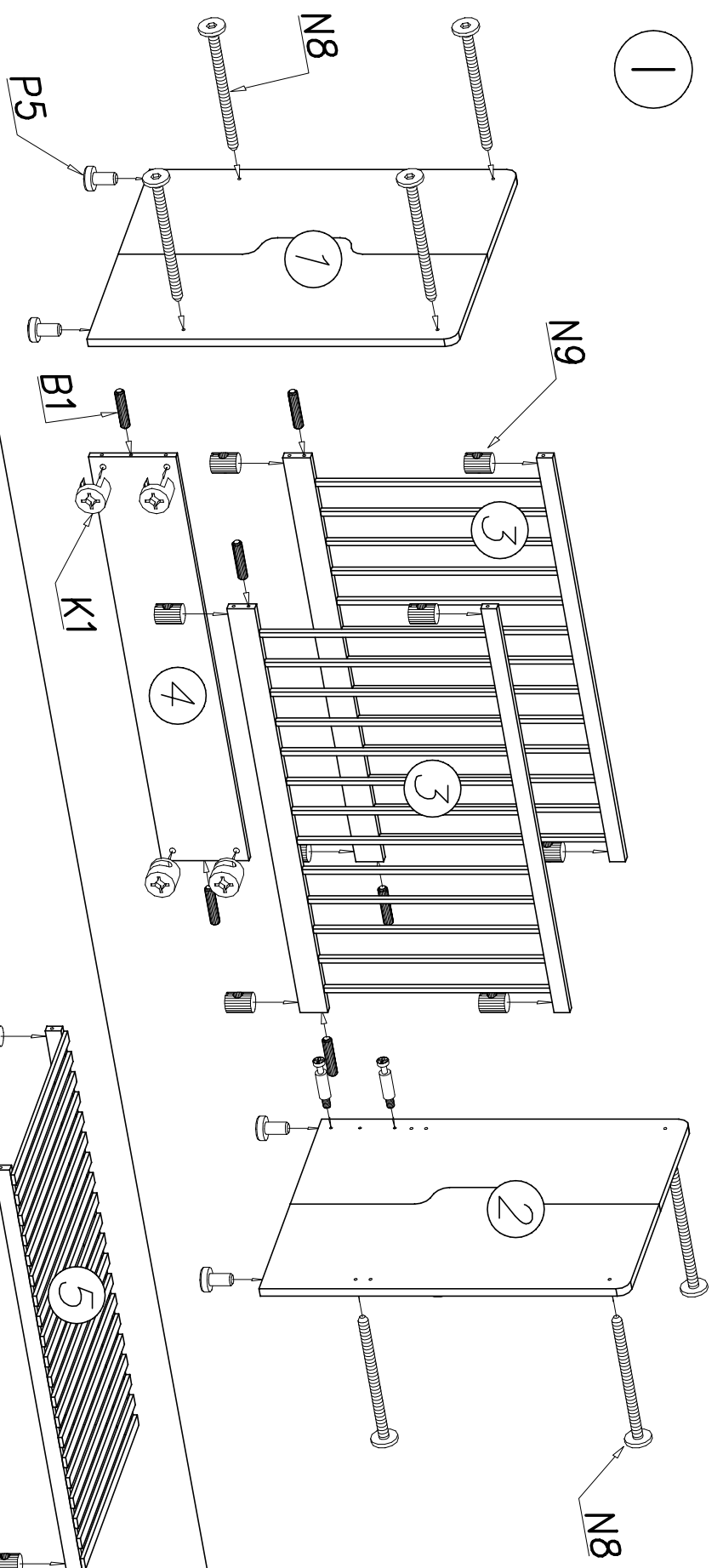
B1  x14

K5  x6

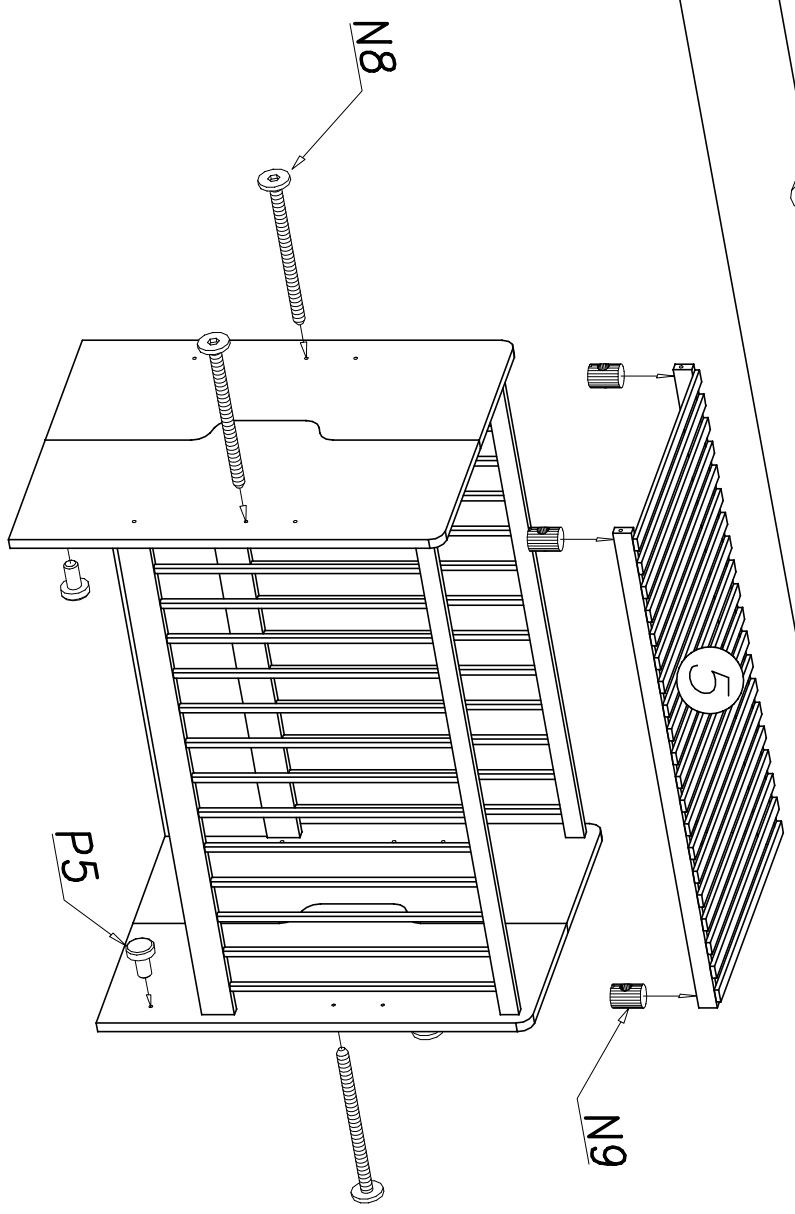
K1  x6
 ø15 x 12

P5  x8

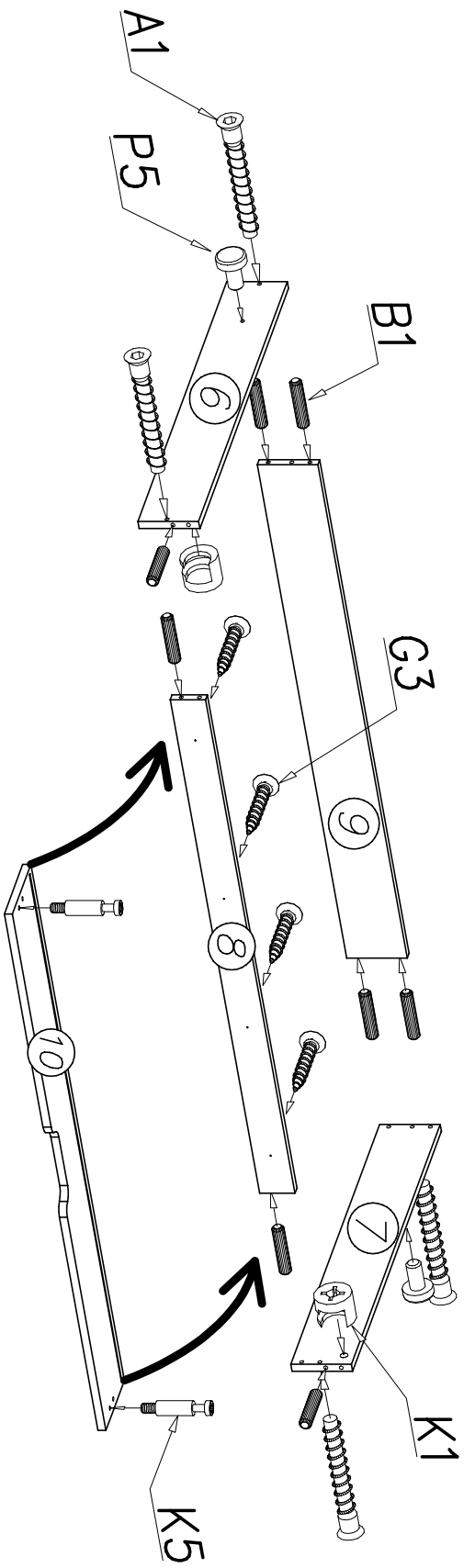
1



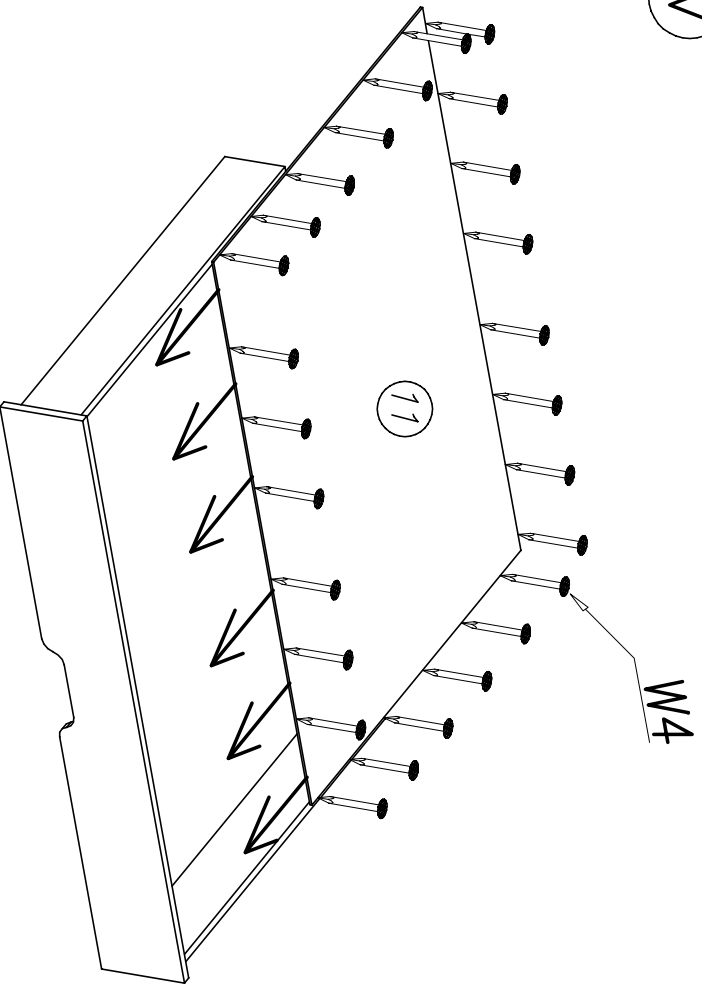
11



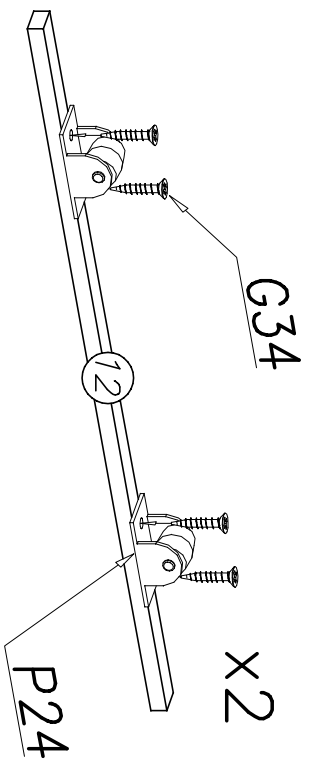
III



IV



V



VI

