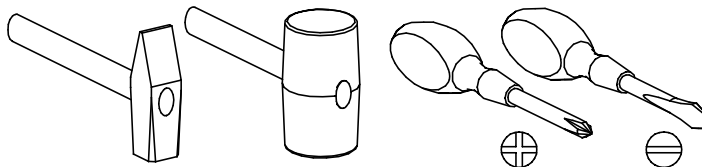


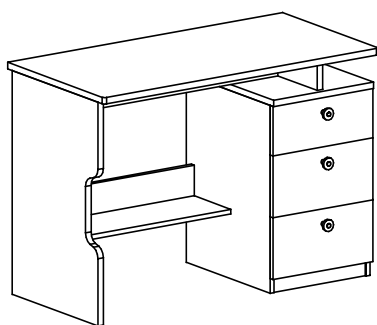
PRZED ROZPOCZĘCIEM MONTAŻU ZAPOZNAĆ SIĘ Z INSTRUKCJĄ

Narzędzia niezbędne do montażu (nie dostarczane przez producenta)

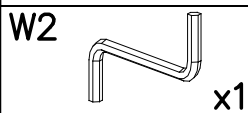
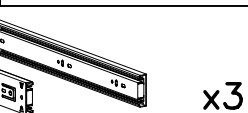
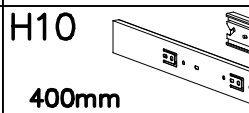
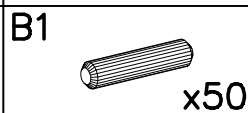
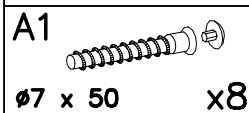
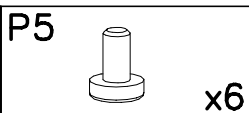
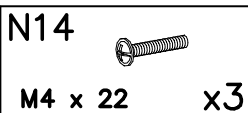
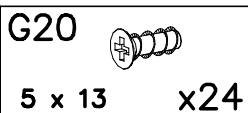
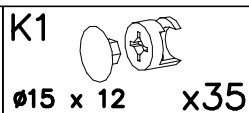
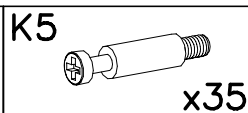
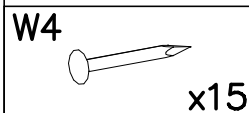
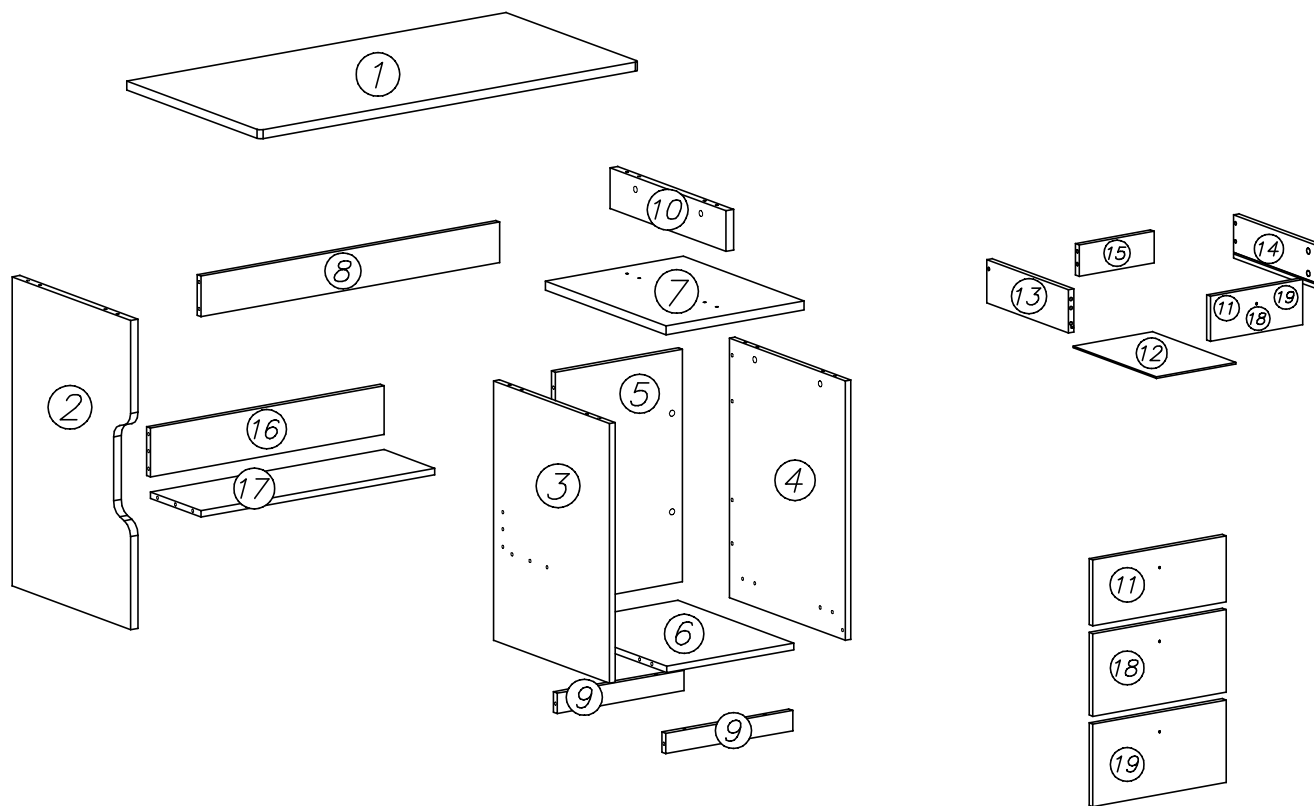


NUKI

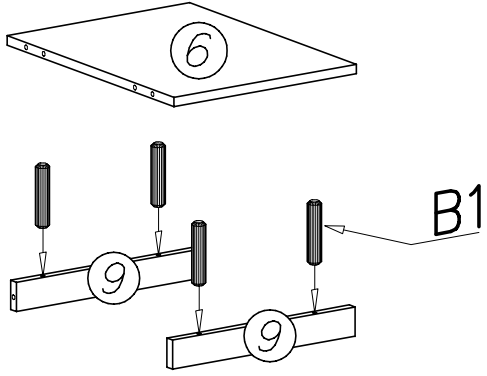
Nu-7



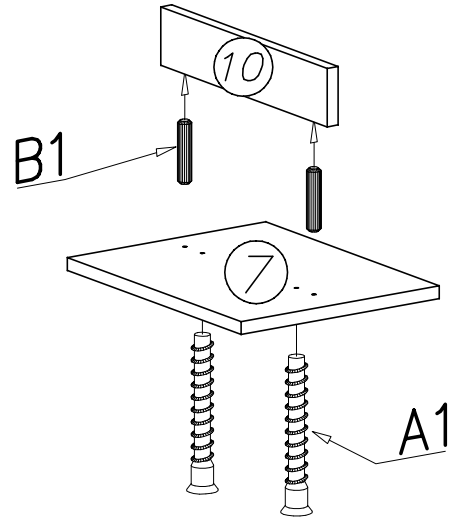
Nr	Nazwa elementu	Dł [mm]	Szer [mm]	Gr [mm]	Ilość	Kod	Paczka
1	blat biurka	1100	550	22	1		
2	bok lewy	760	490	22	1		
3	bok środkowy	638	480	16	1		
4	bok prawy	638	480	16	1		
5	tył	572	367	16	1		
6	wieniec dolny	367	480	16	1		
7	blat górny	400	500	22	1		
8	łącnik górny	866	100	16	1		
9	cokół	367	50	16	2		
10	bok górny	100	480	22	1		
11	front szuflady górny	396	160	16	1		
12	HDF dno szuflady	456	325	2,5	3		
13	bok szuflady lewy	450	140	16	3		
14	bok szuflady prawy	450	140	16	3		
15	tył szuflady	309	120	16	3		
16	łącnik dolny	677	120	16	1		
17	półka	677	210	16	1		
18	front szuflady środkowy	396	210	16	1		
19	front szuflady dolny	396	210	16	1		



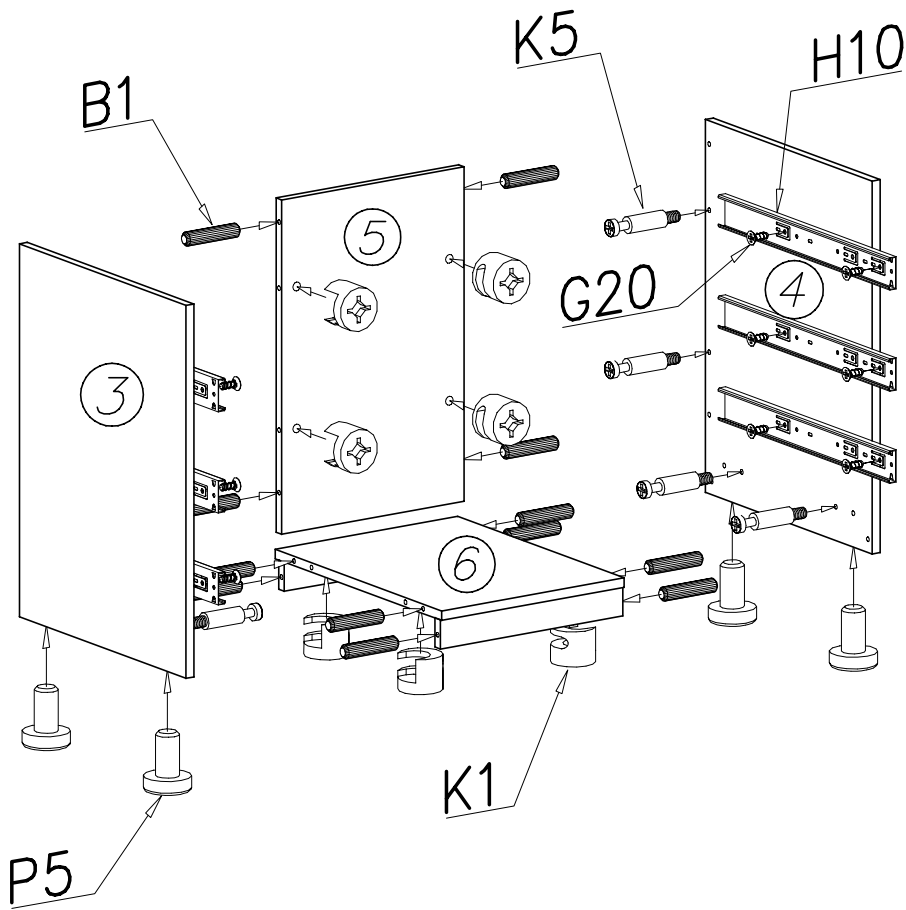
I



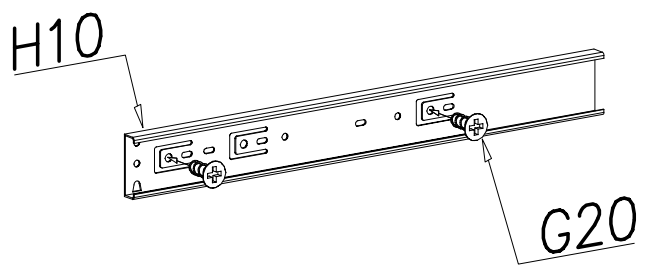
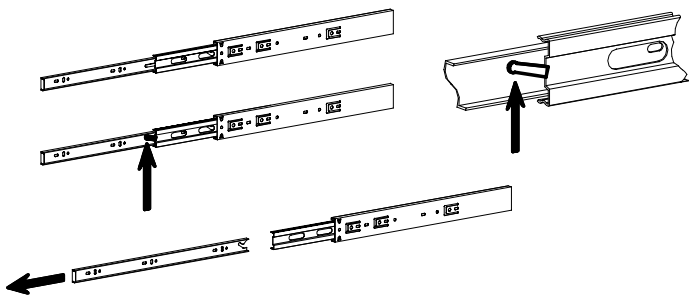
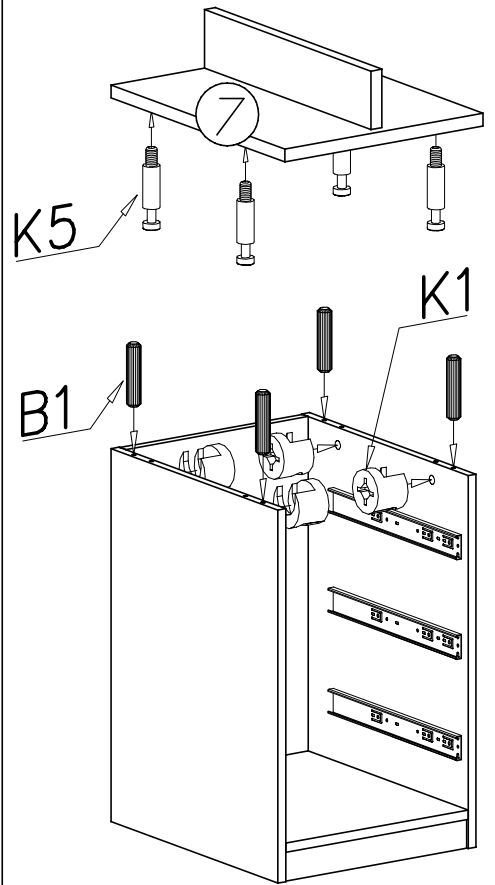
III



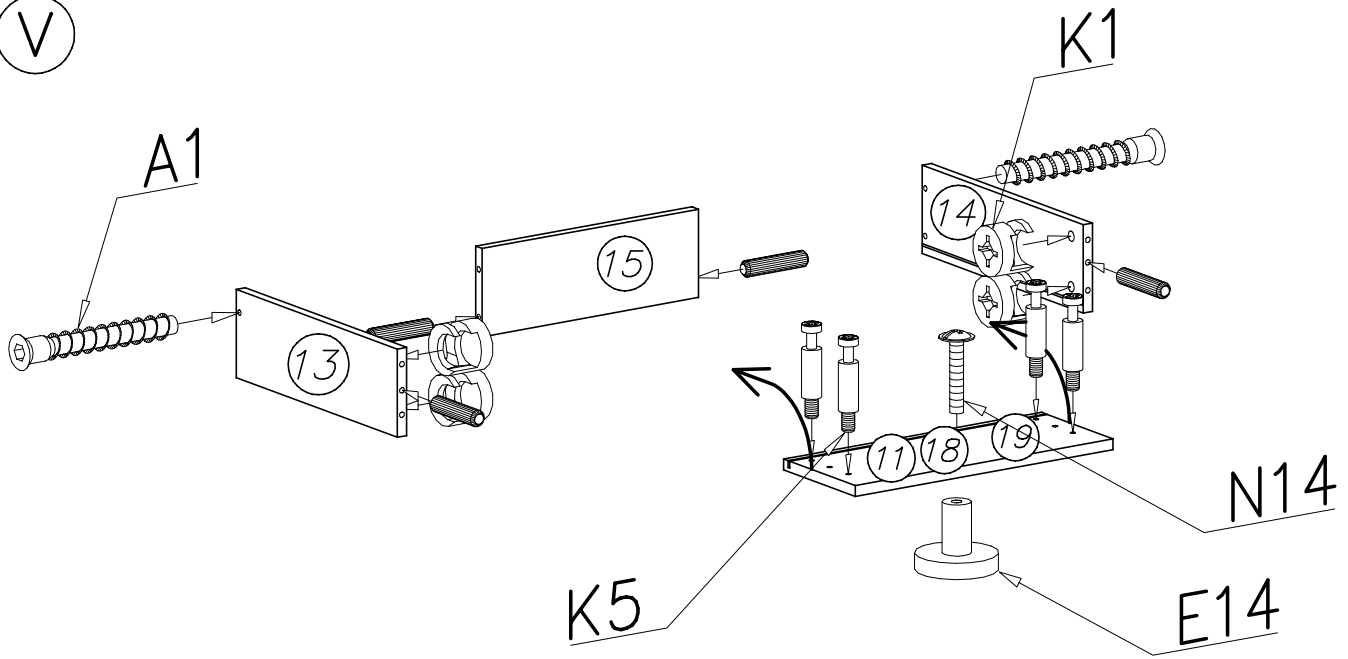
II



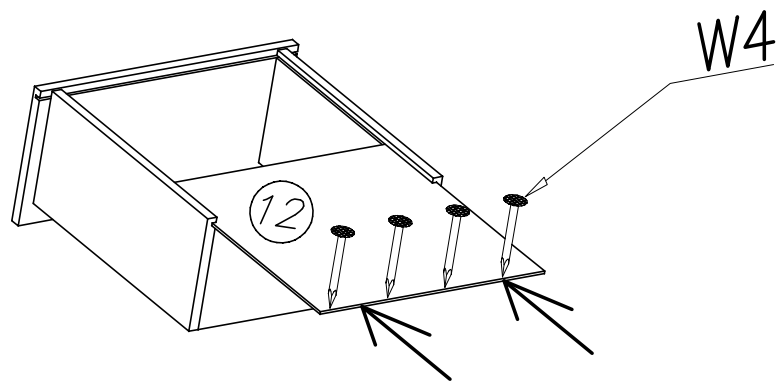
IV



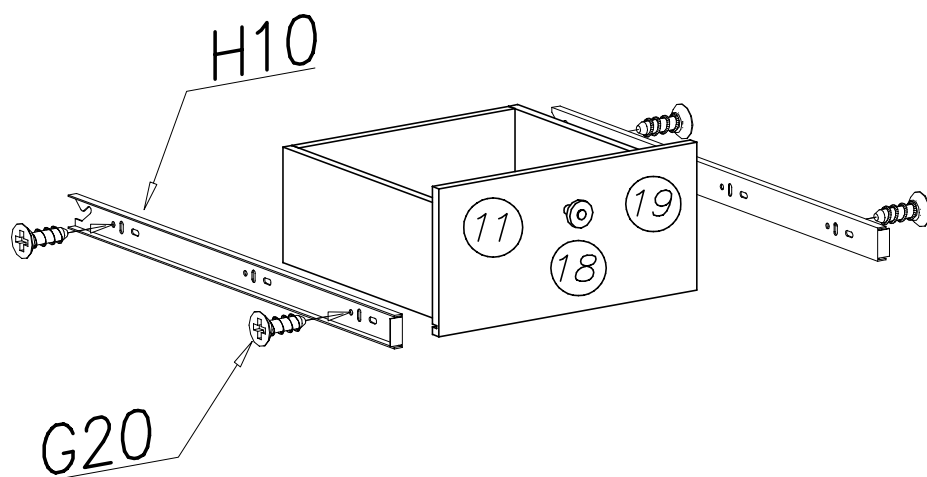
V



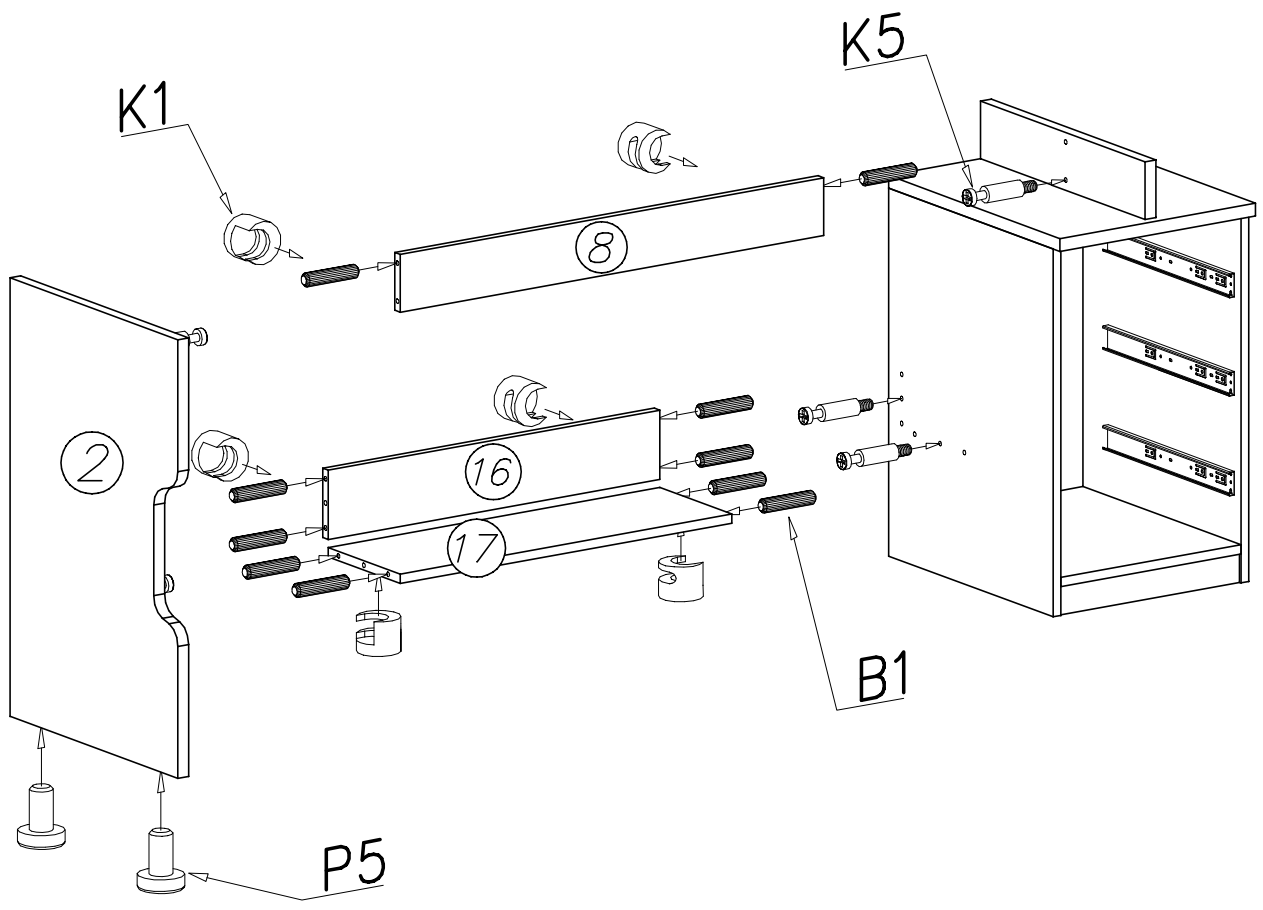
VI



VII



VIII



IX

