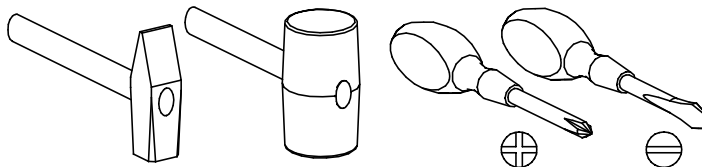


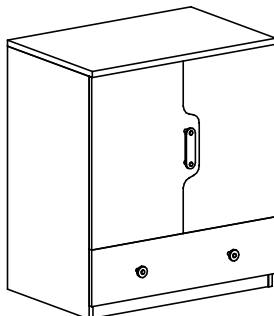
PRZED ROZPOCZĘCIEM MONTAŻU ZAPOZNAĆ SIĘ Z INSTRUKCJĄ

Narzędzia niezbędne do montażu (nie dostarczane przez producenta)

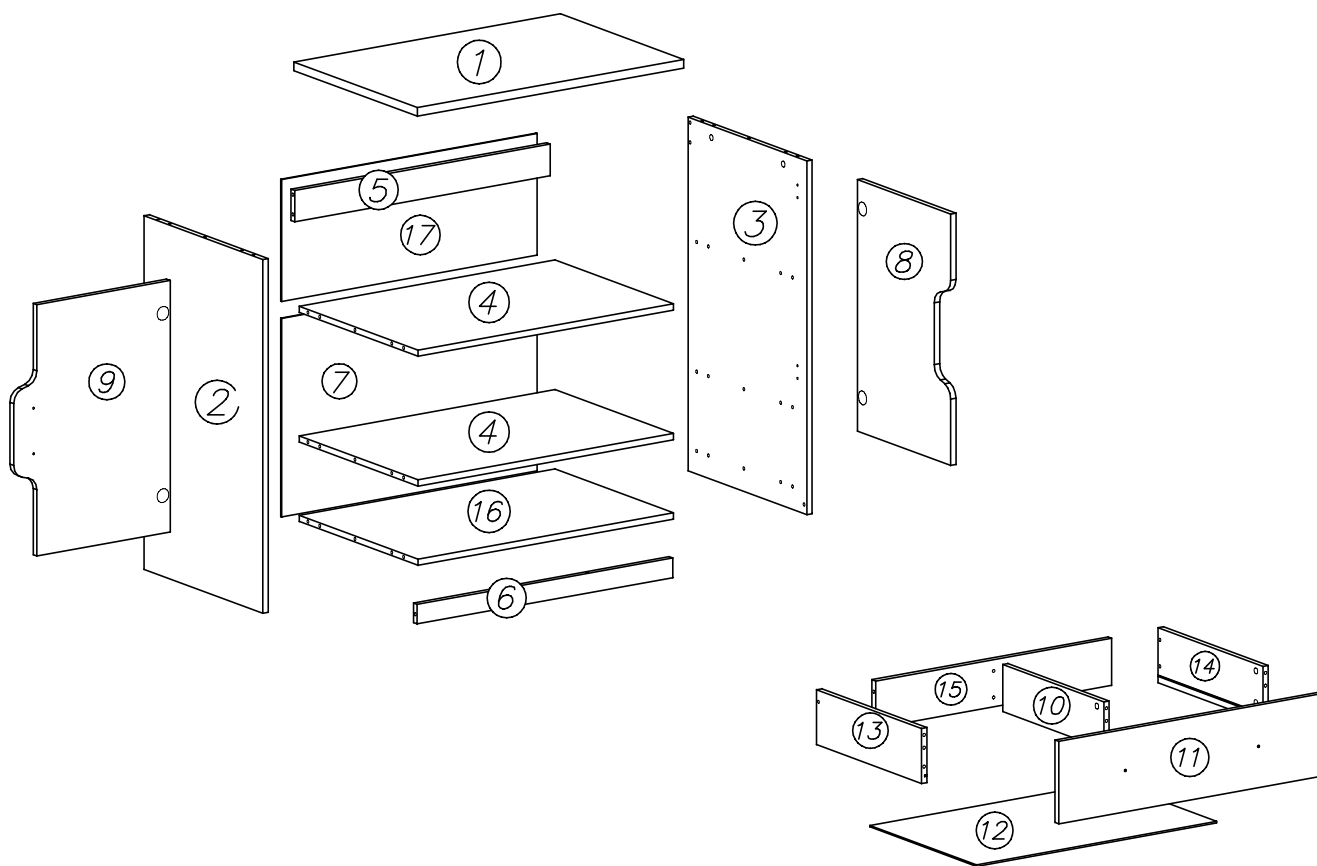


NUKI

Nu-6

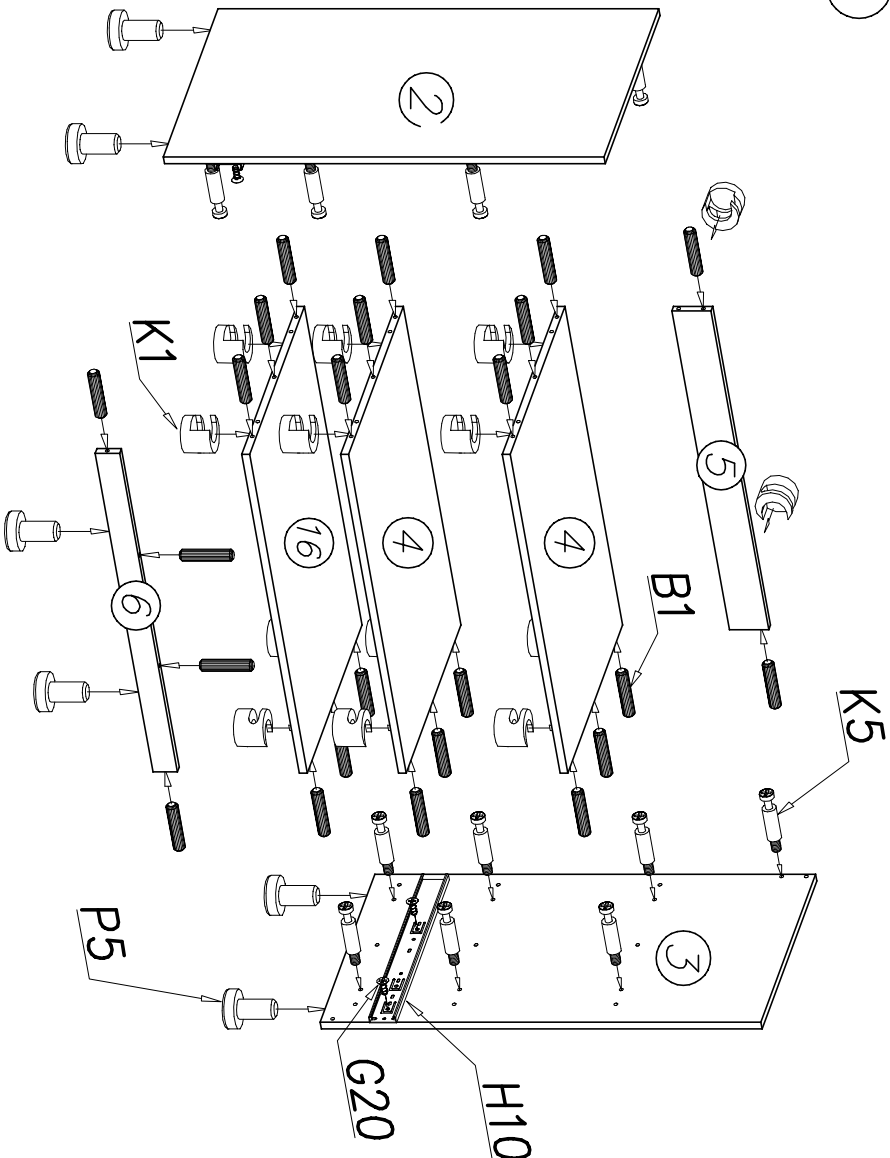


Nr	Nazwa elementu	Dł [mm]	Szer [mm]	Gr [mm]	Ilość	Kod	Paczka
1	blat górny	800	529	22	1		
2	bok lewy	900	509	16	1		
3	bok prawy	900	509	16	1		
4	wieniec	767	506	16	2		
5	listwa	767	80	16	1		
6	cokół	767	50	16	1		
7	HDF ściana tylna	788	528	2,5	1		
8	drzwi prawe	634	396	16	1		
9	drzwi lewe	634	466	16	1		
10	przegroda szuflady	433	120	16	1		
11	front szuflady	794	210	16	1		
12	HDF szuflady	726	456	2,5	1		
13	bok szuflady lewy	450	140	16	1		
14	bok szuflady prawy	450	140	16	1		
15	tył szuflady	709	120	16	1		
16	wieniec dolny	767	506	16	1		
17	HDF ściana tylna	788	319	2,5	1		

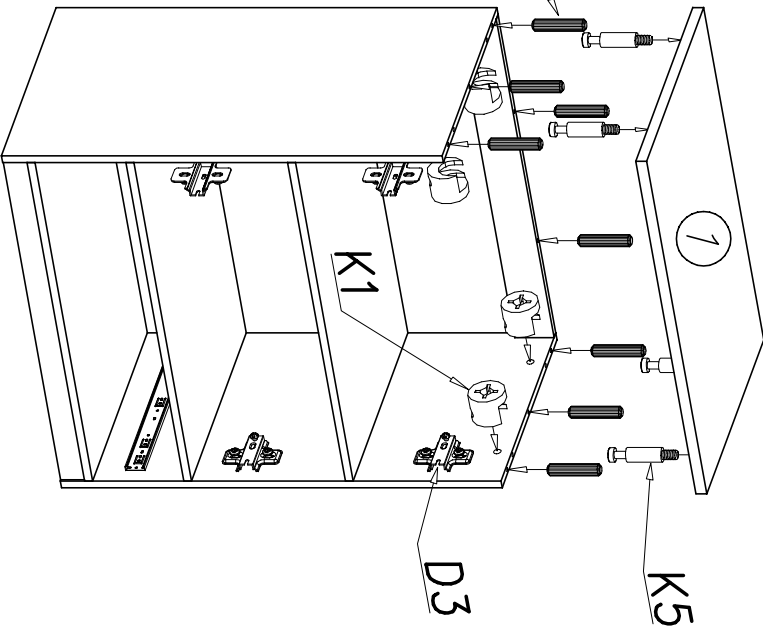


G6 3 x 13 x7	E13 x1	S2 x8	G34 3,5 x 16 x8	H10 400mm x1
W4 x45	K5 x24	K1 ø15 x 12 x24	C3 Z35PR x4	D3 PZ35PR x4
A1 ø7 x 50 x3	E14 x2	B1 x38	N14 M4 x 22 x4	W2 x1
				P5 x6
				G20 x8

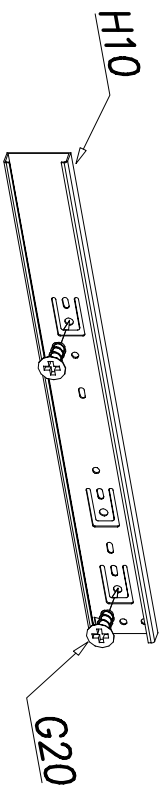
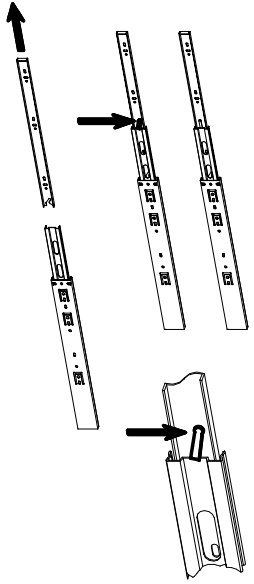
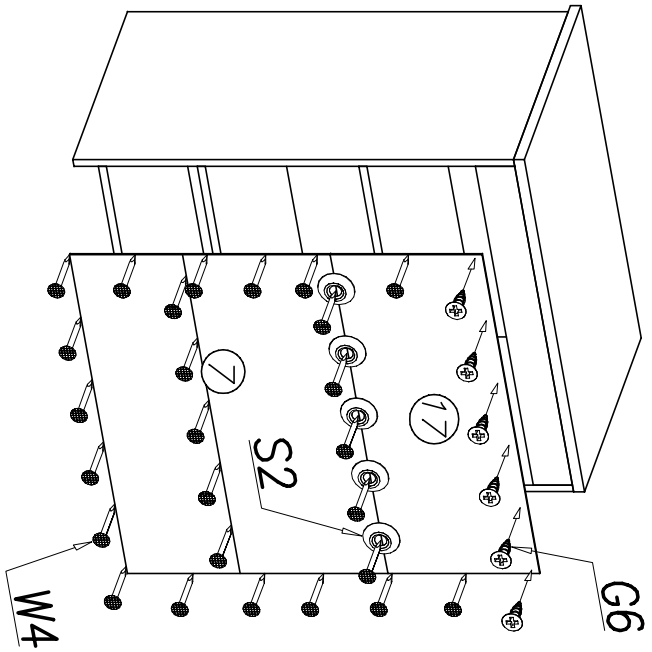
1



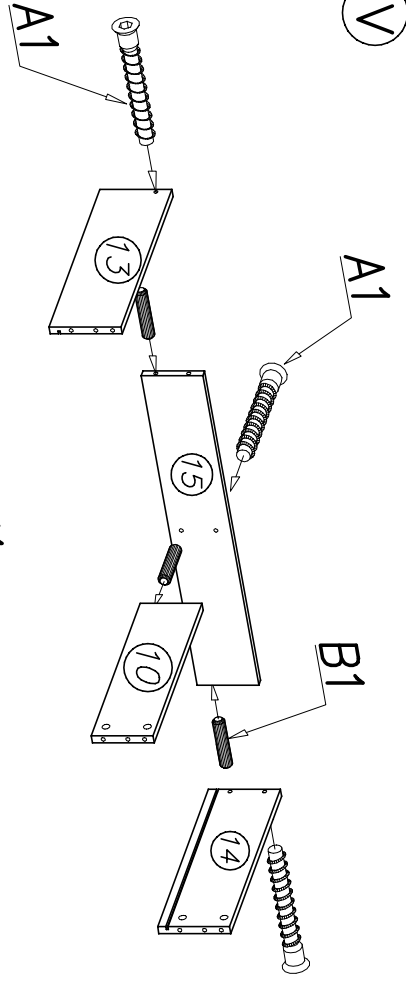
II



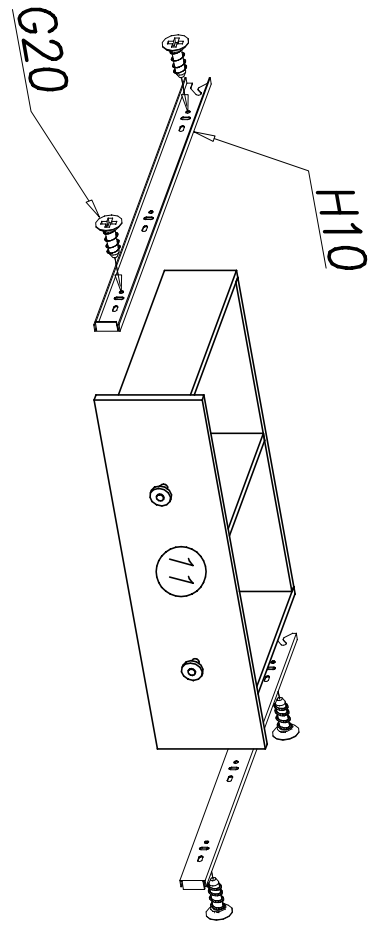
III



IV



V



VI

