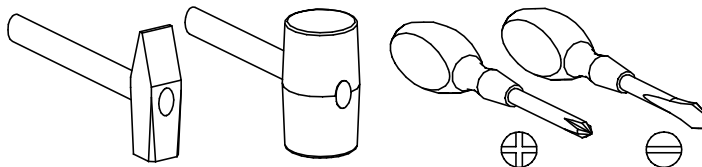


PRZED ROZPOCZĘCIEM MONTAŻU ZAPOZNAĆ SIĘ Z INSTRUKCJĄ

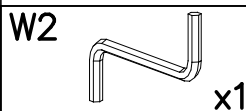
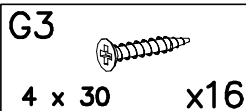
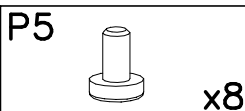
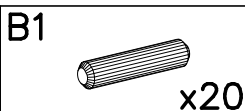
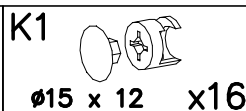
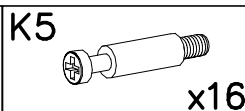
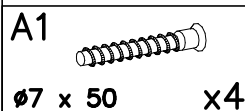
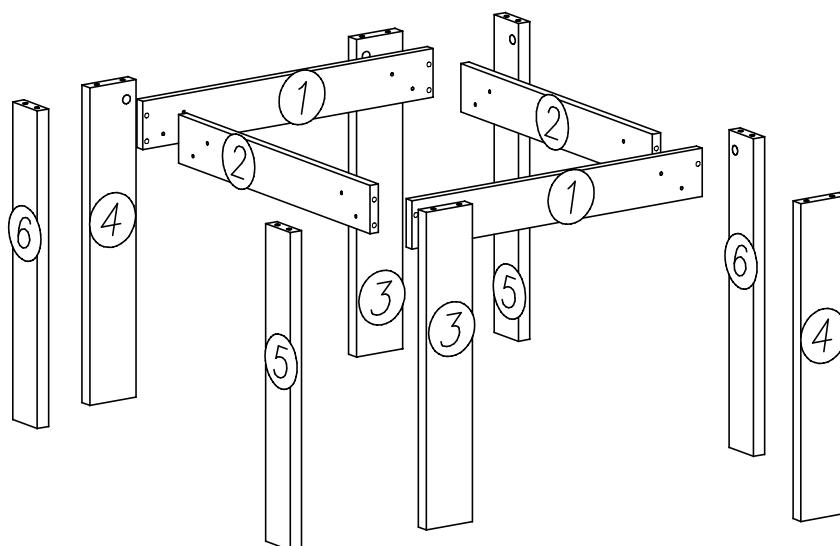
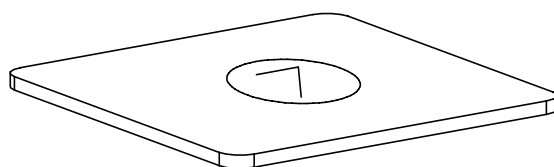
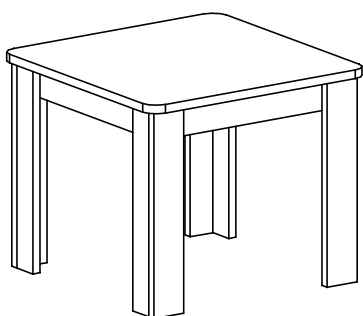
Narzędzia niezbędne do montażu (nie dostarczane przez producenta)



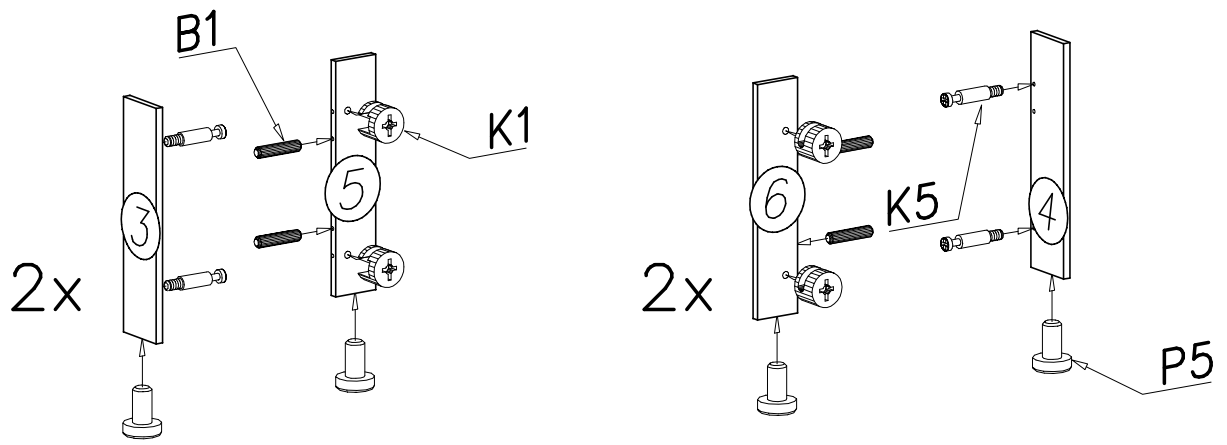
NUKI

Nu-2

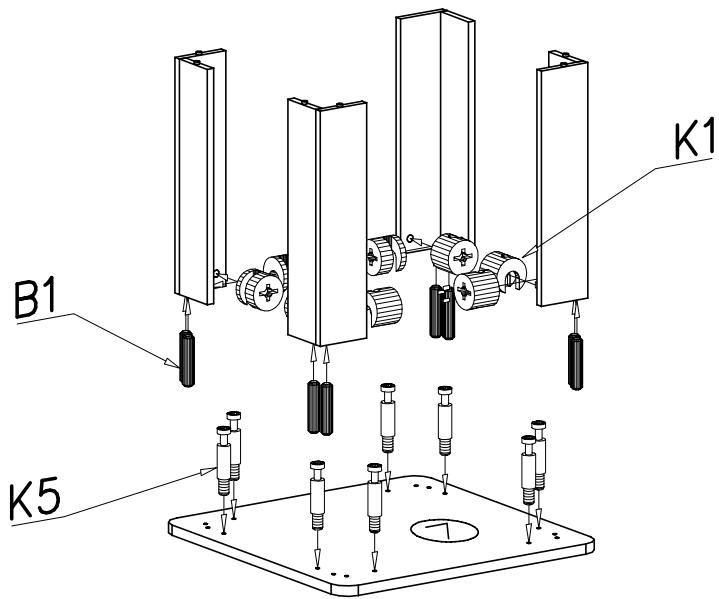
Nr	Nazwa elementu	Dł [mm]	Szer [mm]	Gr [mm]	Ilość	Kod	Paczka
1	oskrzynia długa	566	80	16	2		
2	oskrzynia krótka	533	80	16	2		
3	noga szer. lewa	525	90	22	2		
4	noga szer. prawa	525	90	22	2		
5	noga lewa	525	68	22	2		
6	noga prawa	525	68	22	2		
7	blat	650	650	22	1		



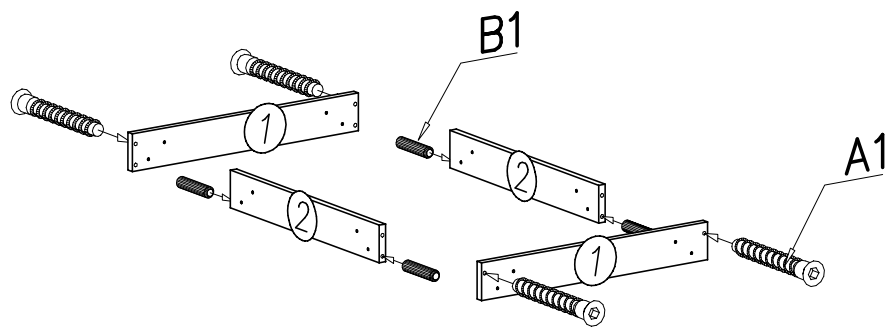
I



II



III



IV

