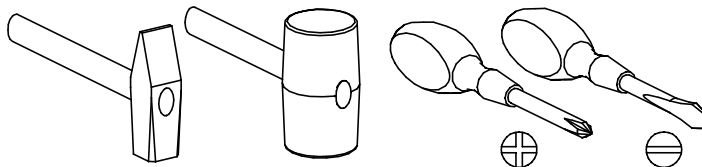


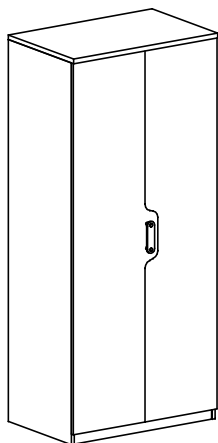
PRZED ROZPOCZĘCIEM MONTAŻU ZAPOZNAĆ SIĘ Z INSTRUKCJĄ

Narzędzia niezbędne do montażu (nie dostarczane przez producenta)

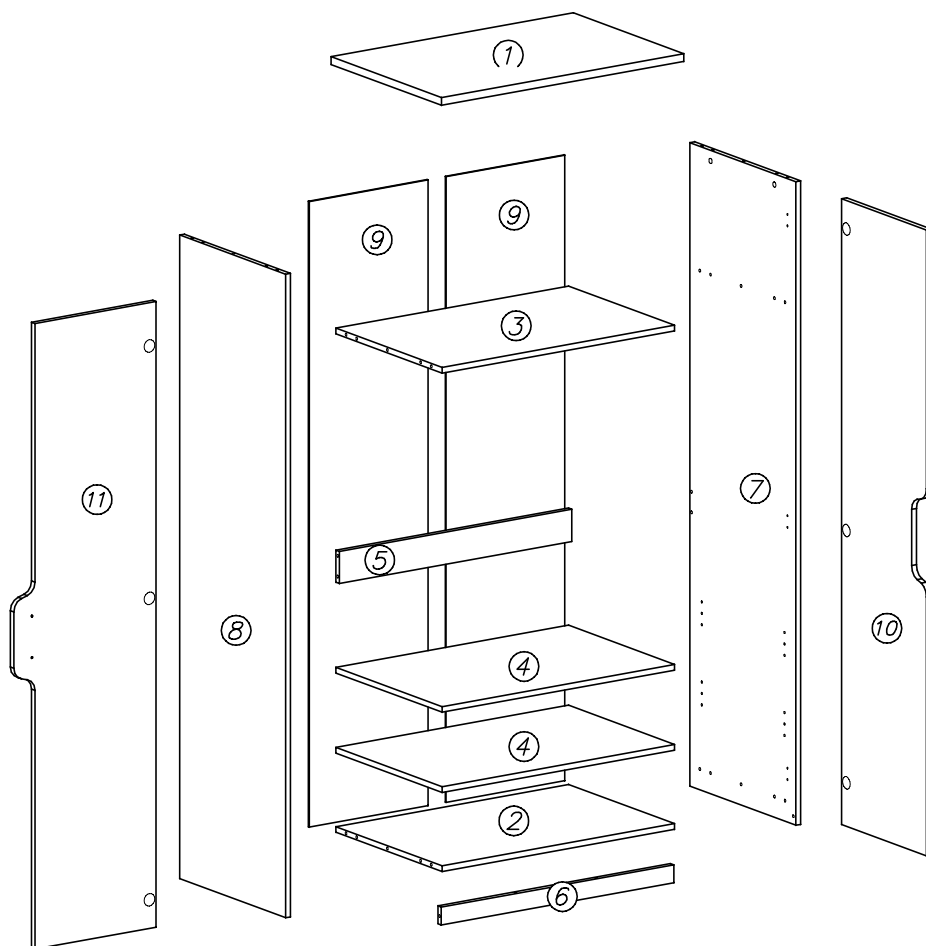


NUKI

Nu-1

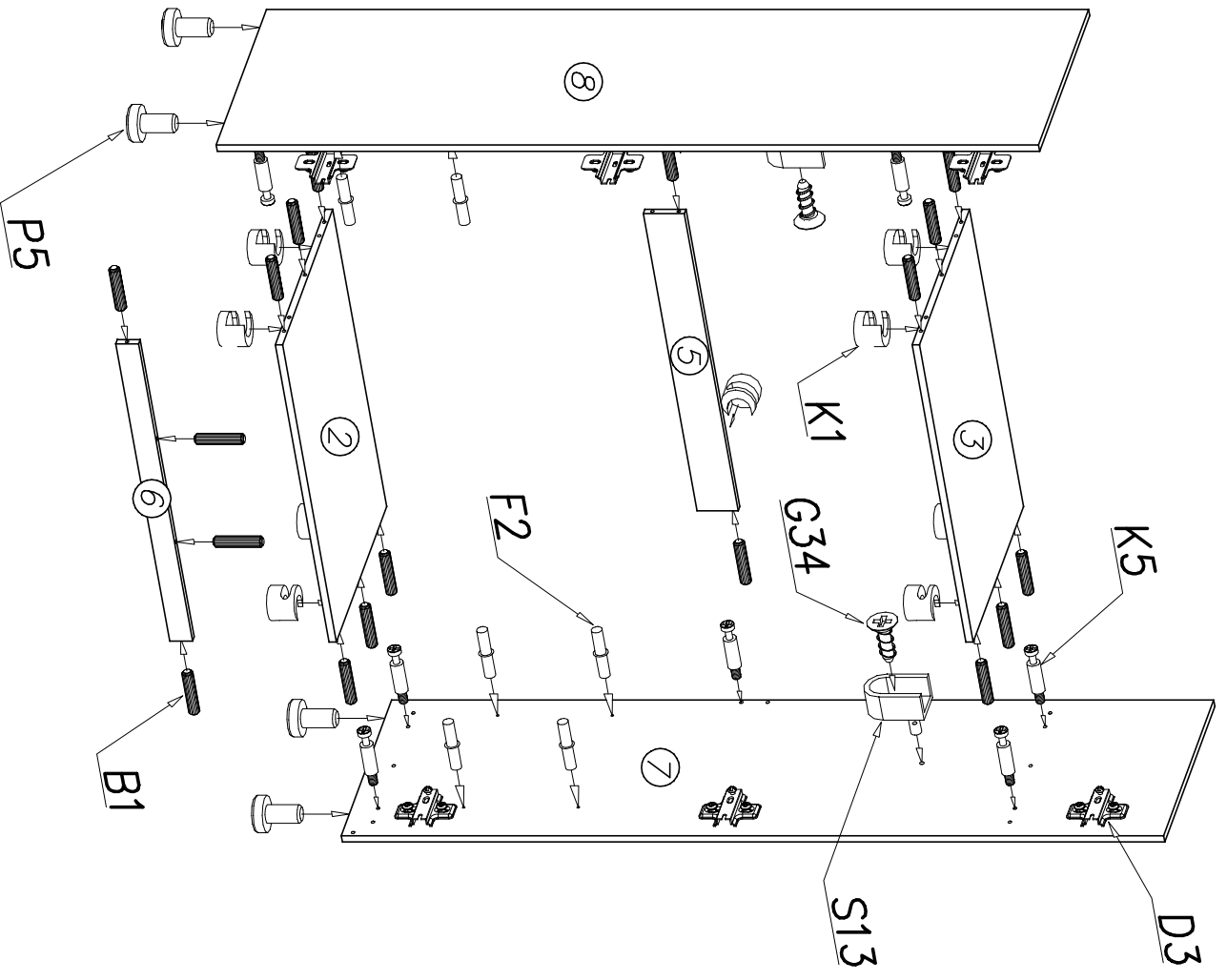


Nr	Nazwa elementu	Dł [mm]	Szer [mm]	Gr [mm]	Ilość	Kod	Paczka
1	blat górny	800	520	22	1		
2	wieniec dolny	767	497	16	1		
3	wieniec środkowy	767	497	16	1		
4	półka	767	497	16	2		
5	łącznik	767	90	16	1		
6	cokół	767	50	16	1		
7	bok prawy	1800	500	16	1		
8	bok lewy	1800	500	16	1		
9	HDF ściana tylna	1760	393	2,5	2		
10	drzwi prawe	1747	395	16	1		
11	drzwi lewe	1747	465	16	1		

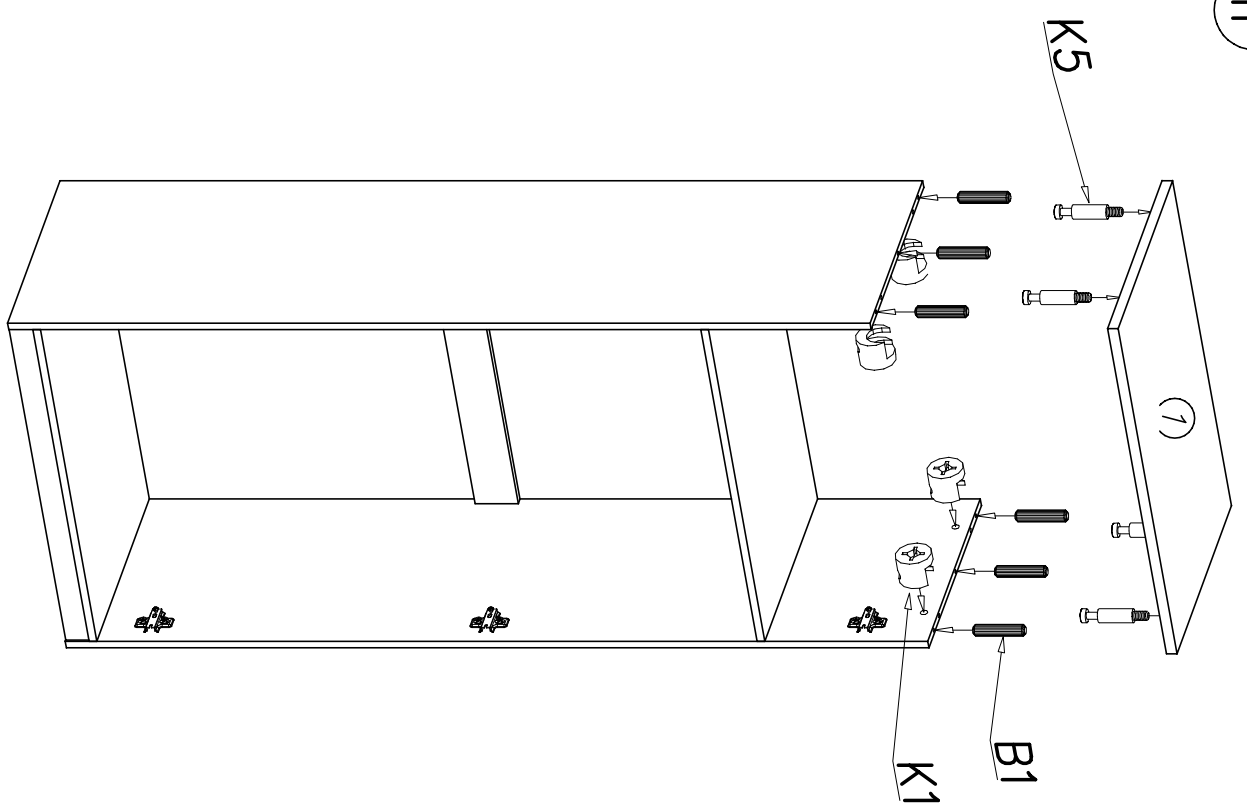


		F2 x8	G34 3,5 x 16 x14	D3 PZ35PR x6	S1 1733mm x1
P5 x4	K5 x14	K1 ø15 x 12 x14	C3 Z35PR x6	E13 x1	S5 759mm x1
W4 x60	G6 3 x 13 x6	B1 x24	N14 M4 x 22 x2	W2 x1	S13 x2

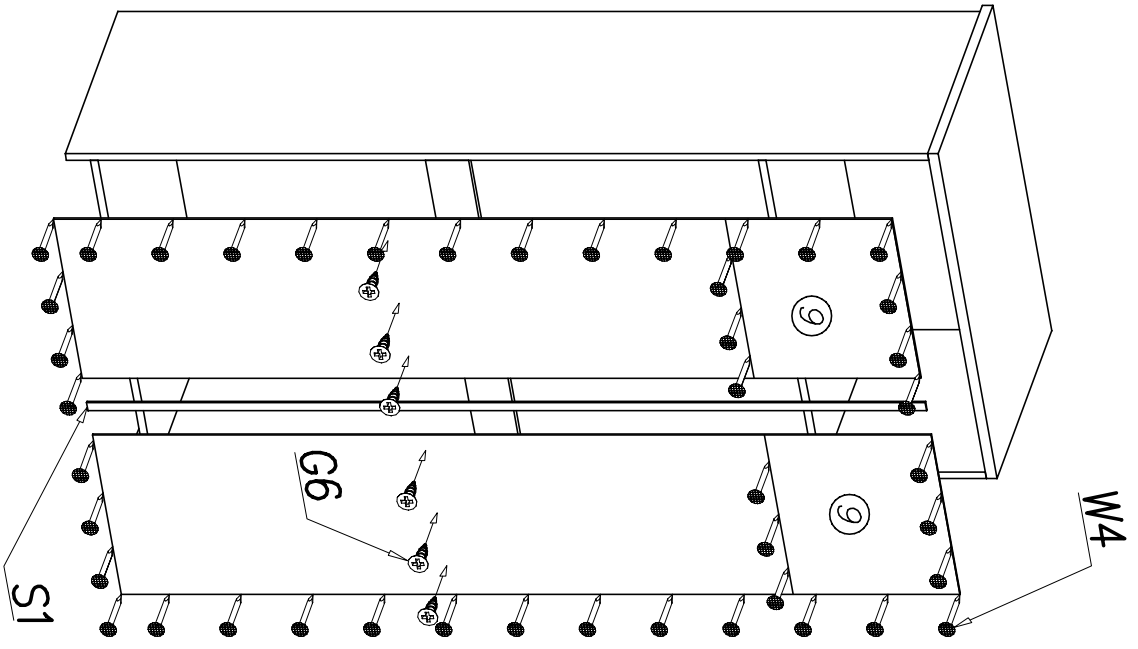
I



II



III



IV

