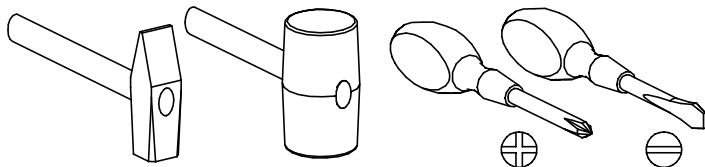


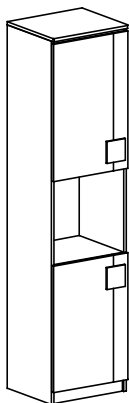
PRZED ROZPOCZĘCIEM MONTAŻU ZAPOZNAĆ SIĘ Z INSTRUKCJĄ

Narzędzia niezbędne do montażu (nie dostarczane przez producenta)

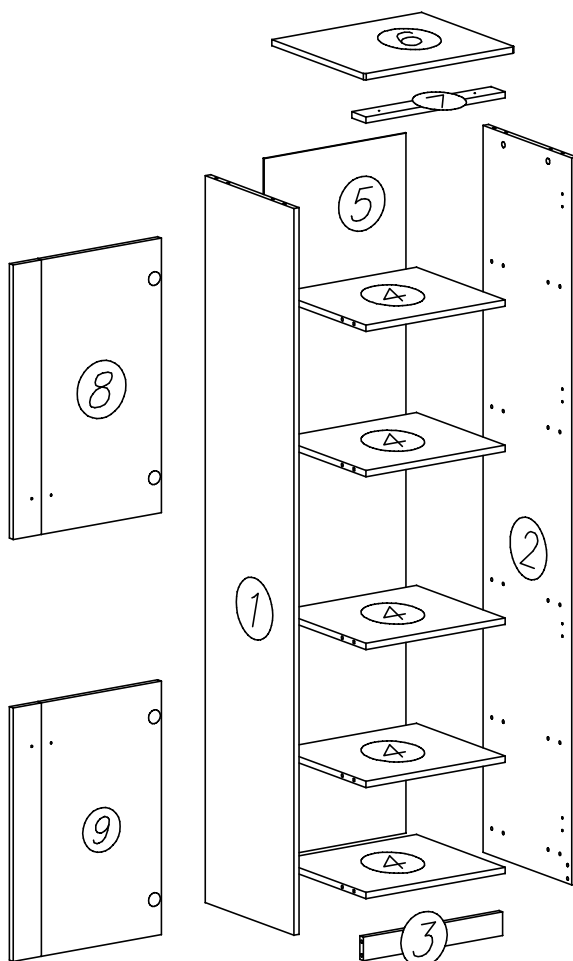


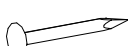
GUMI


G-18




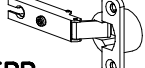
Nr	Nazwa elementu	Dł [mm]	Szer [mm]	Gr [mm]	Ilość	Kod	Paczka
1	bok lewy	1850	380	16	1		
2	bok prawy	1850	380	16	1		
3	cokół	417	60	16	1		
4	wieniec	417	377	16	5		
5	HDF ściana tylna	1803	438	2,5	1		
6	blat górny	450	398	16	1		
7	listwa górna	417	60	16	1		
8	drzwi górne	445	699	16	1		
9	drzwi dolne	445	645	16	1		




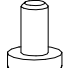
W4  x50


K5  x24

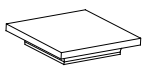
K1  $\varnothing 15 \times 12$ x24

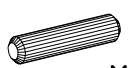
C3  Z35PR x4


D3  PZ35PR x4

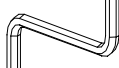
P5  x4


G3  4 x 30 x2

E8  x2

B1  x28

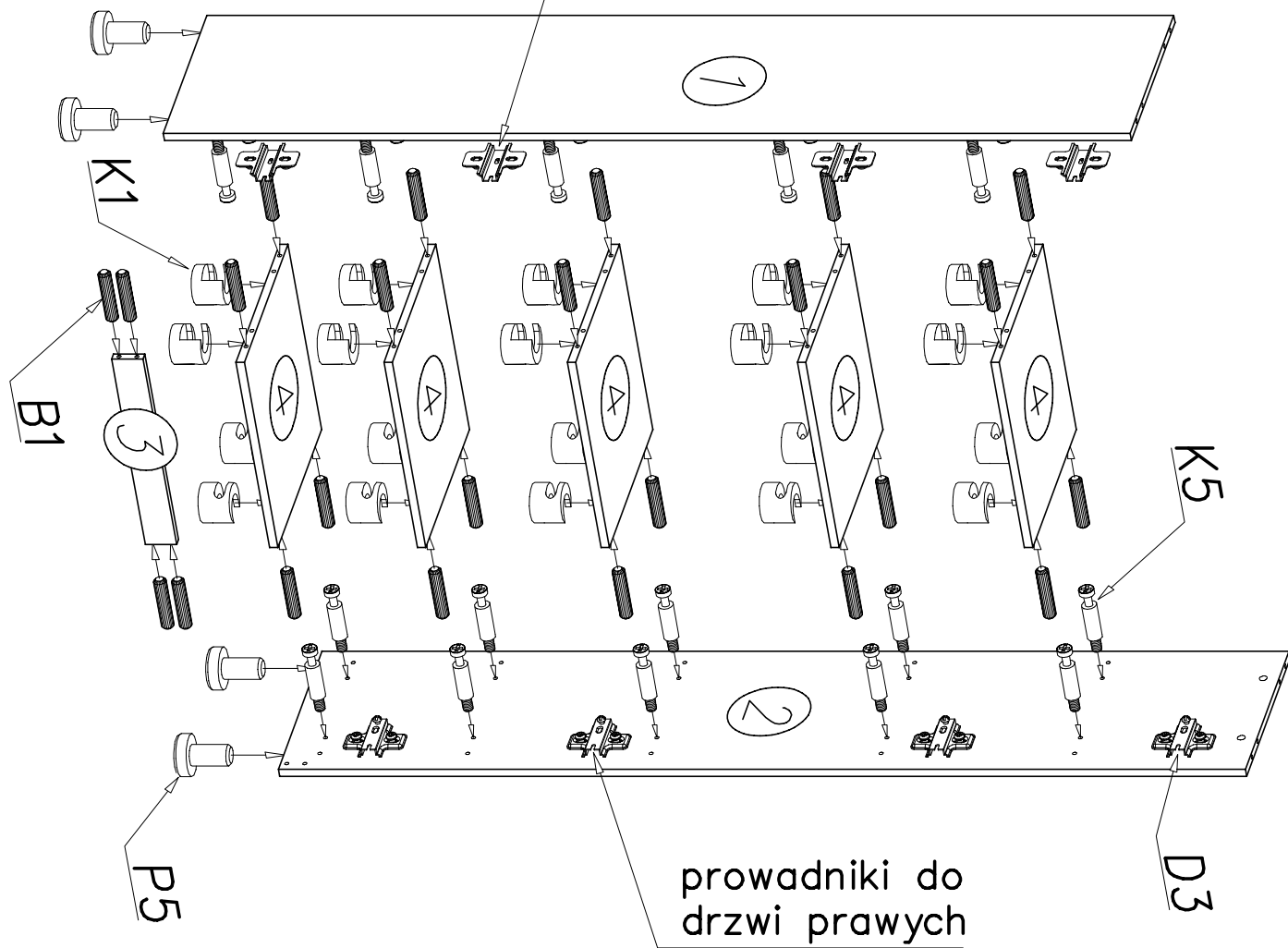
N15  M4 x 25 x4

W2  x1

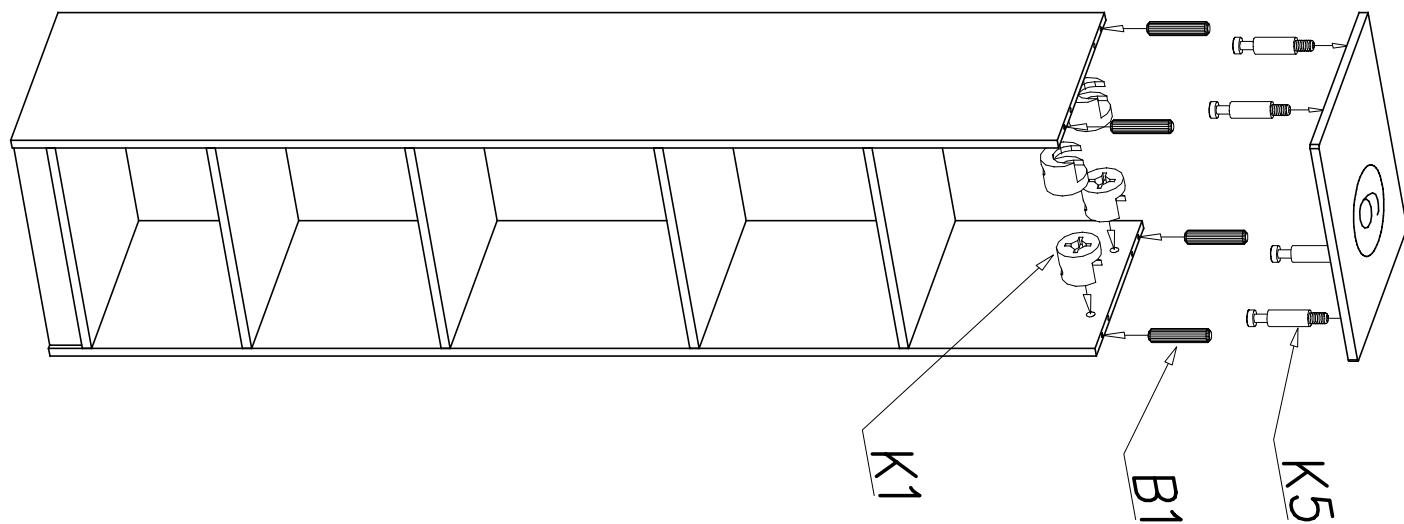
G34  3,5 x 16 x8

I

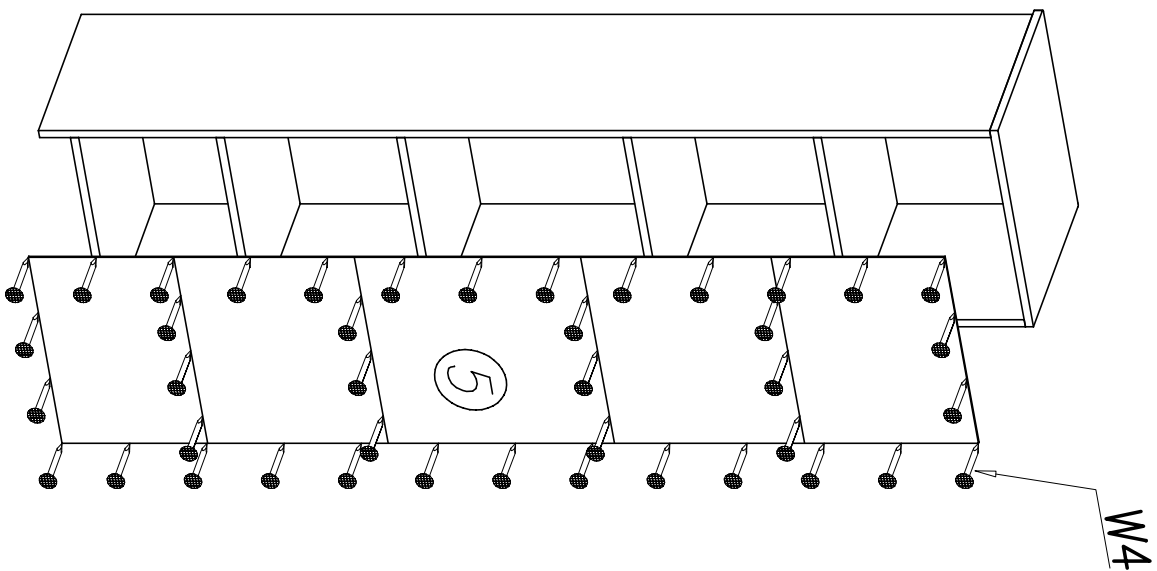
przewodniki do
drzwi lewych



III

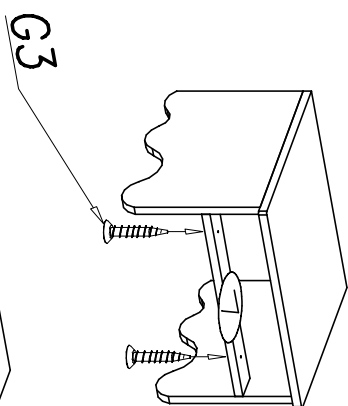
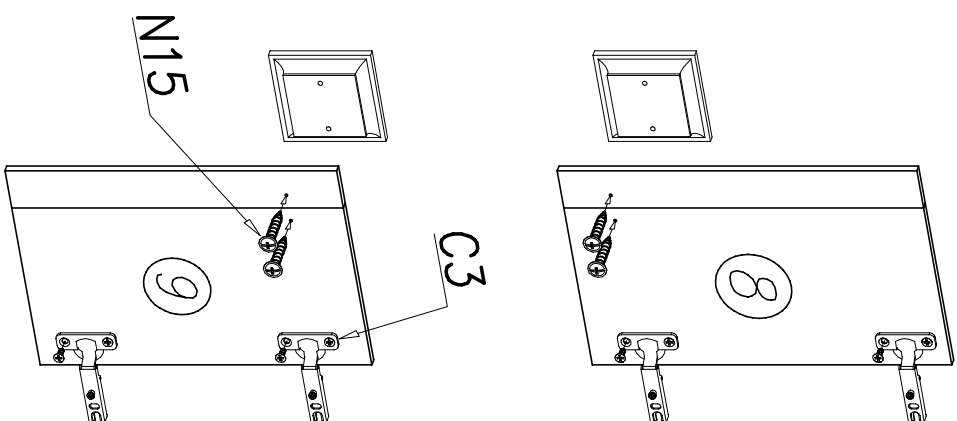


III



IV

Opcja:
drzwi lewe



Opcja:
drzwi prawe

