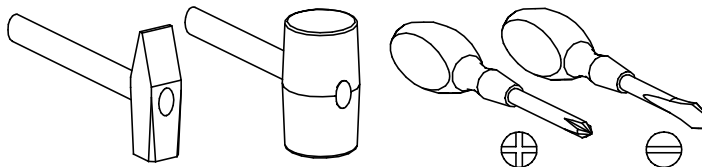


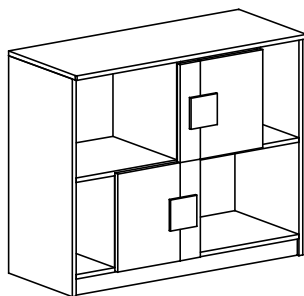
PRZED ROZPOCZĘCIEM MONTAŻU ZAPOZNAĆ SIĘ Z INSTRUKCJĄ

Narzędzia niezbędne do montażu (nie dostarczane przez producenta)

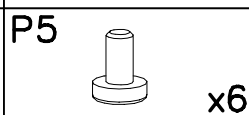
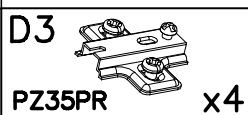
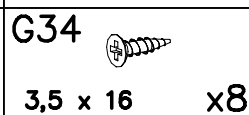
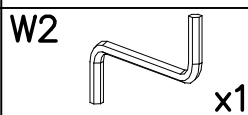
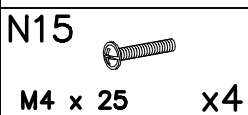
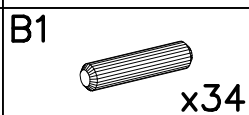
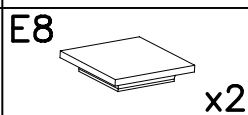
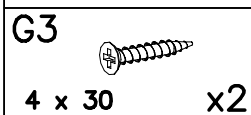
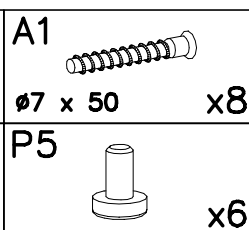
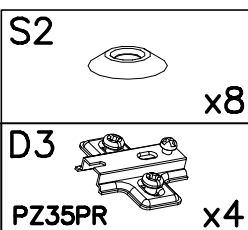
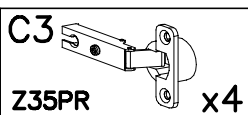
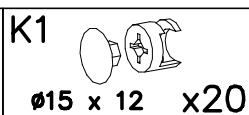
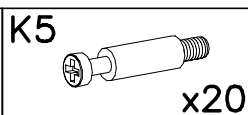
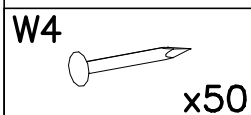
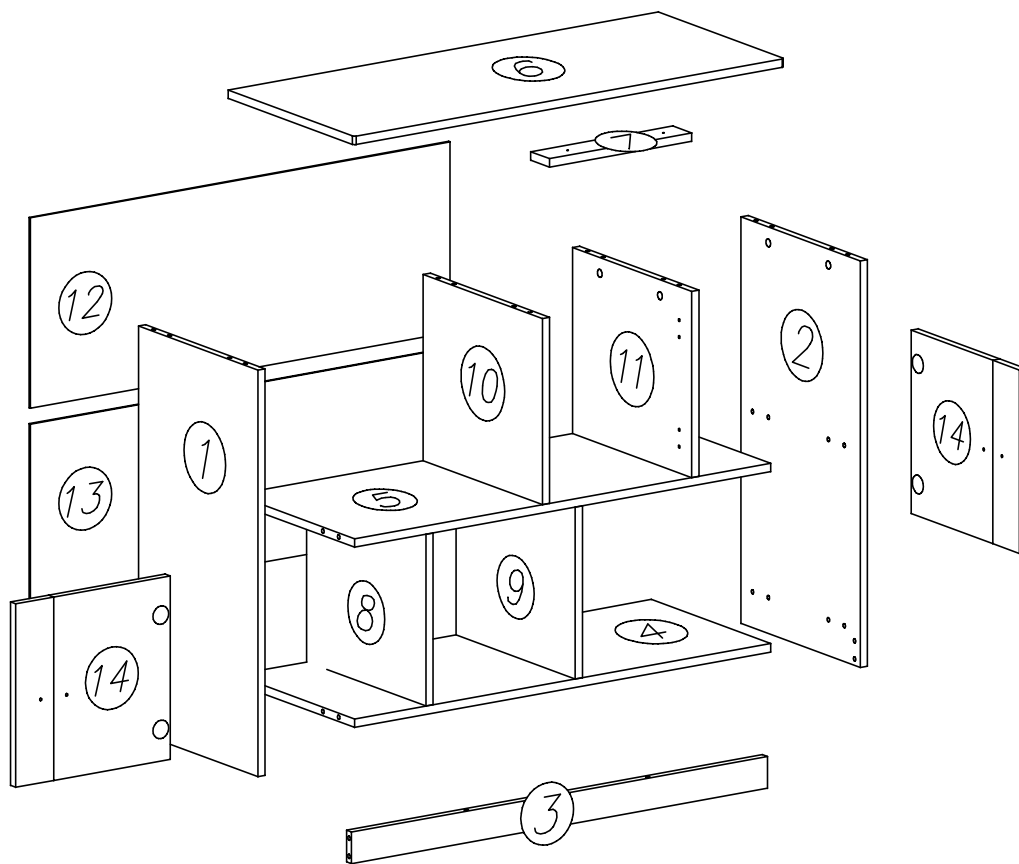


# GUMI

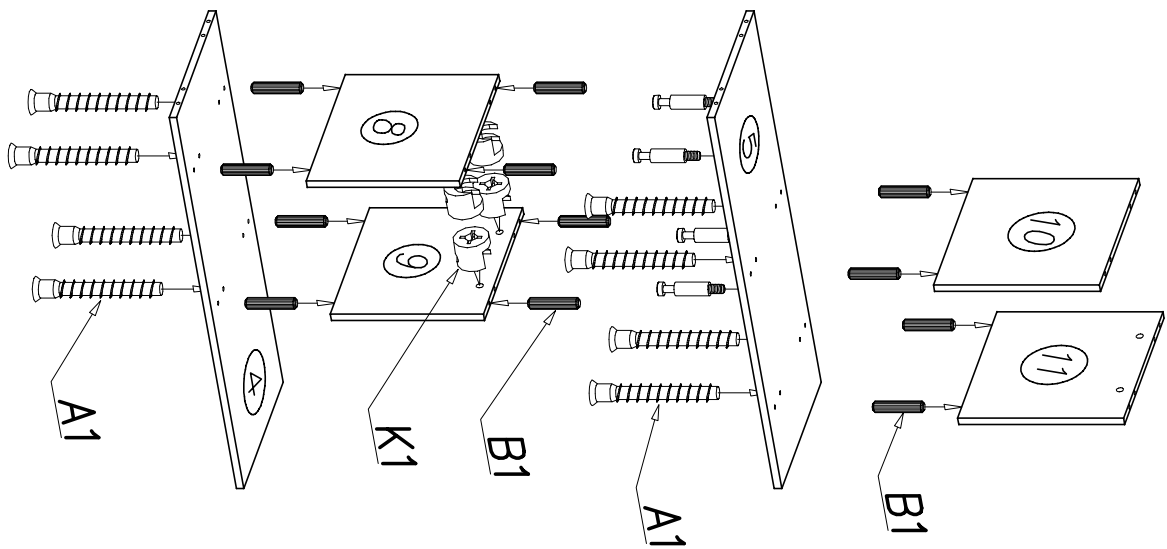
## G-17



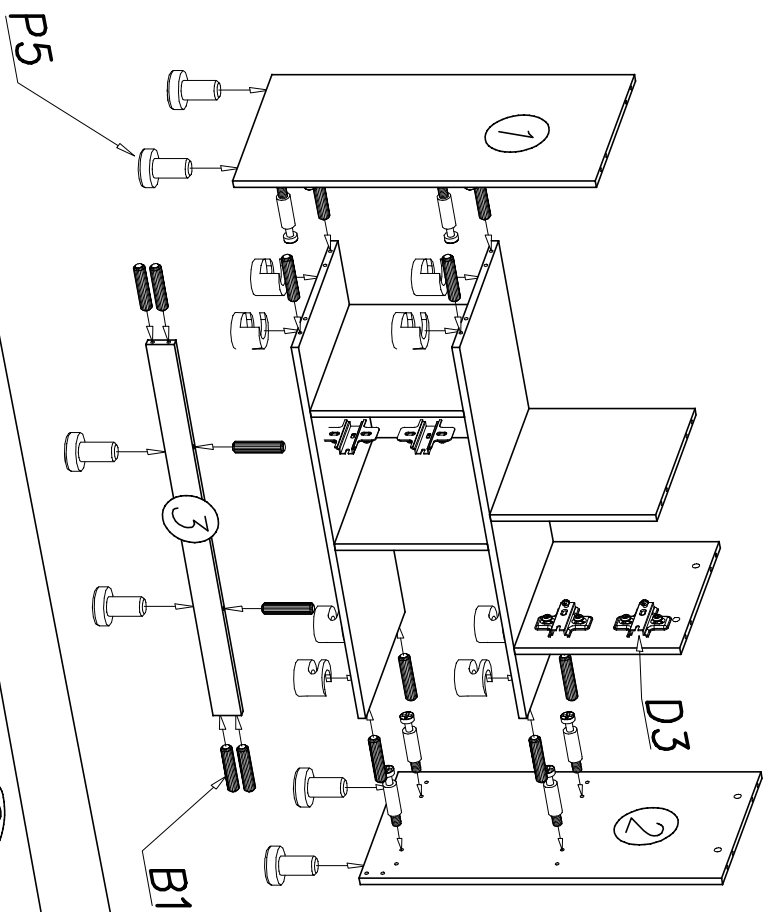
Nr	Nazwa elementu	Dł [mm]	Szer [mm]	Gr [mm]	Ilość	Kod	Paczka
1	bok lewy	769	380	16	1		
2	bok prawy	769	380	16	1		
3	cokół	927	60	16	1		
4	wieniec dolny	927	377	16	1		
5	wieniec środkowy	927	377	16	1		
6	blat górny	960	401	16	1		
7	listwa górna	317	60	16	1		
8	przegroda dolna lewa	325	377	16	1		
9	przegroda dolna prawa	325	377	16	1		
10	przegroda górna lewa	352	377	16	1		
11	przegroda górna prawa	352	377	16	1		
12	HDF ściana tylna górna	948	370	2,5	1		
13	HDF ściana tylna dolna	948	346	2,5	1		
14	drzwi dolne	345	347	16	2		



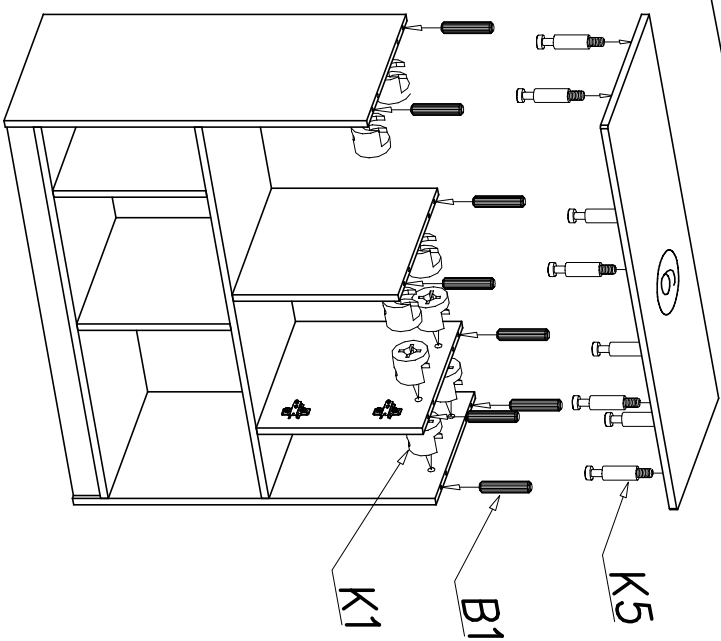
1



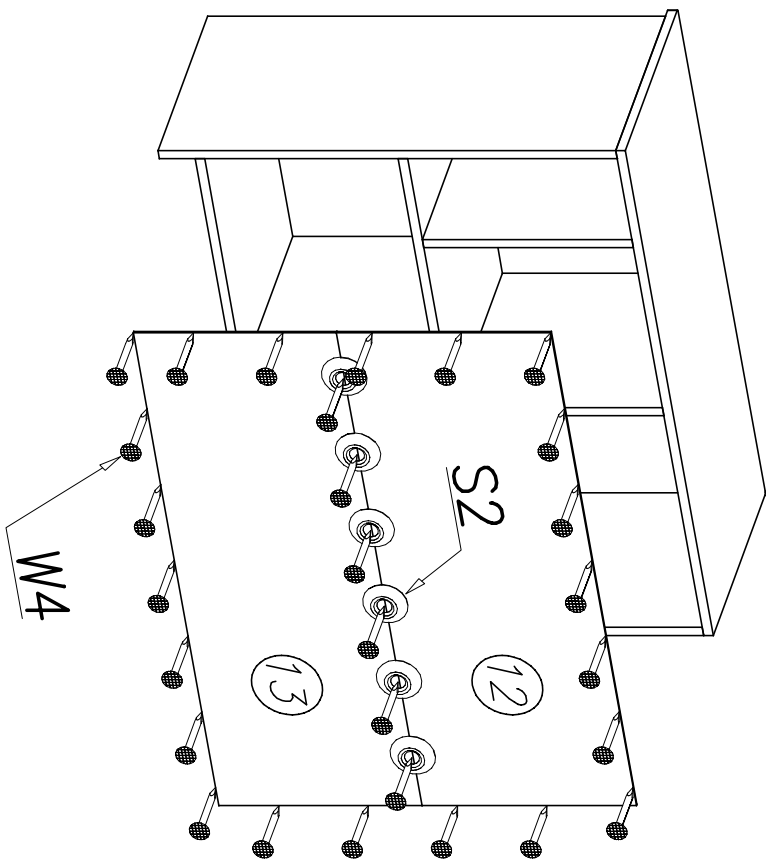
II



III



IV



V

