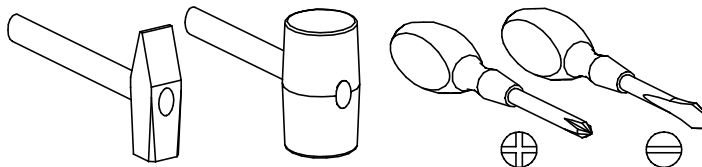
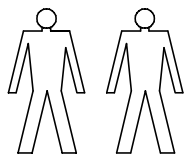


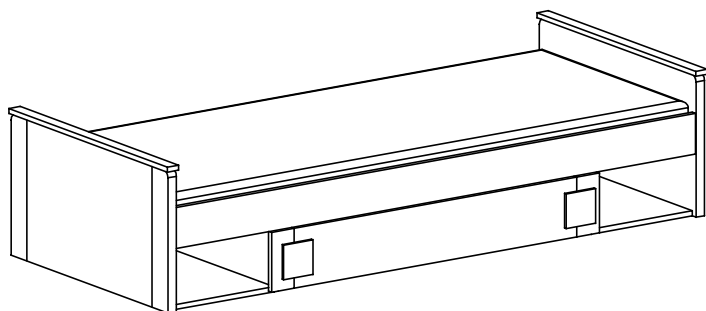
PRZED ROZPOCZĘCIEM MONTAŻU ZAPOZNAĆ SIĘ Z INSTRUKCJĄ

Narzędzia niezbędne do montażu (nie dostarczane przez producenta)

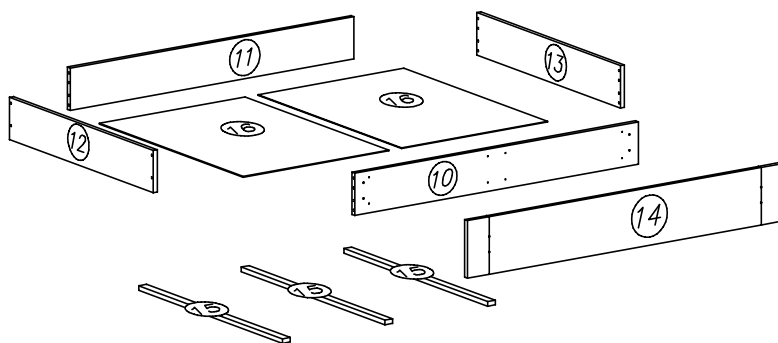
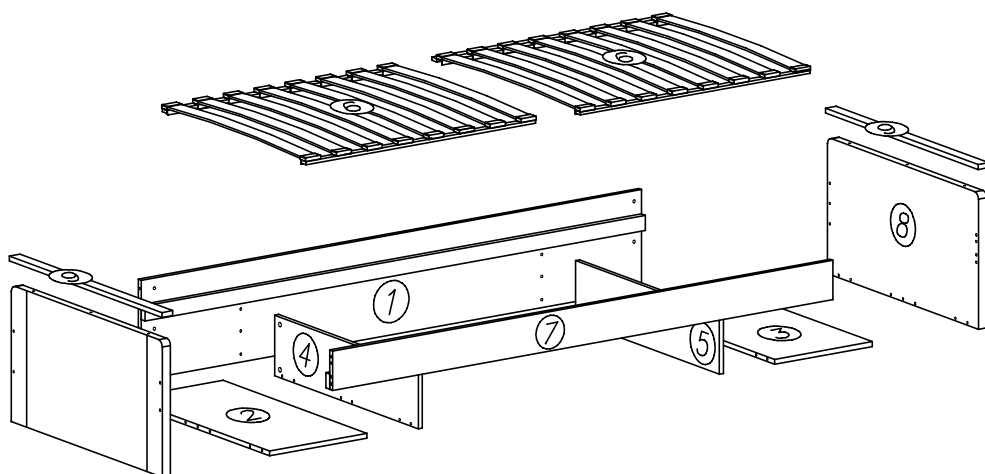


GUMI

G-13



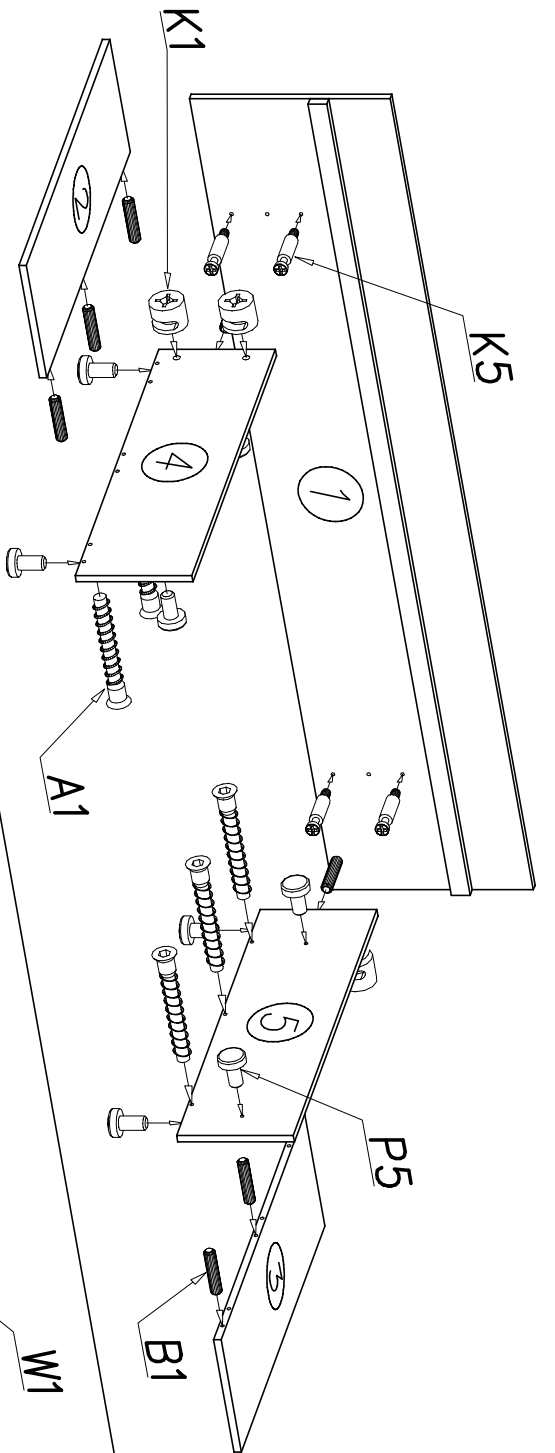
Nr	Nazwa elementu	Dł [mm]	Szer [mm]	Gr [mm]	Ilość	Kod	Paczka
1	tył łózka	1950	330	16	1		
2	wieniec lewy	800	380	16	1		
3	wieniec prawy	800	380	16	1		
4	bok środkowy lewy	800	200	16	1		
5	bok środkowy prawy	800	200	16	1		
6	listwy sprężynujące pod materac				2		
7	przód łózka	1950	130	16	1		
8	bok łózka	840	450	32	2		
9	listwa MDF	750	42	16	2		
10	przód szuflady	1105	140	16	1		
11	tył szuflady	1105	140	16	1		
12	bok szuflady lewy	800	140	16	1		
13	bok szuflady prawy	800	140	16	1		
14	front szuflady	1230	190	16	1		
15	listwa pod dno szuf.				3		
16	HDF dno szuflady	798	567	2,5	2		



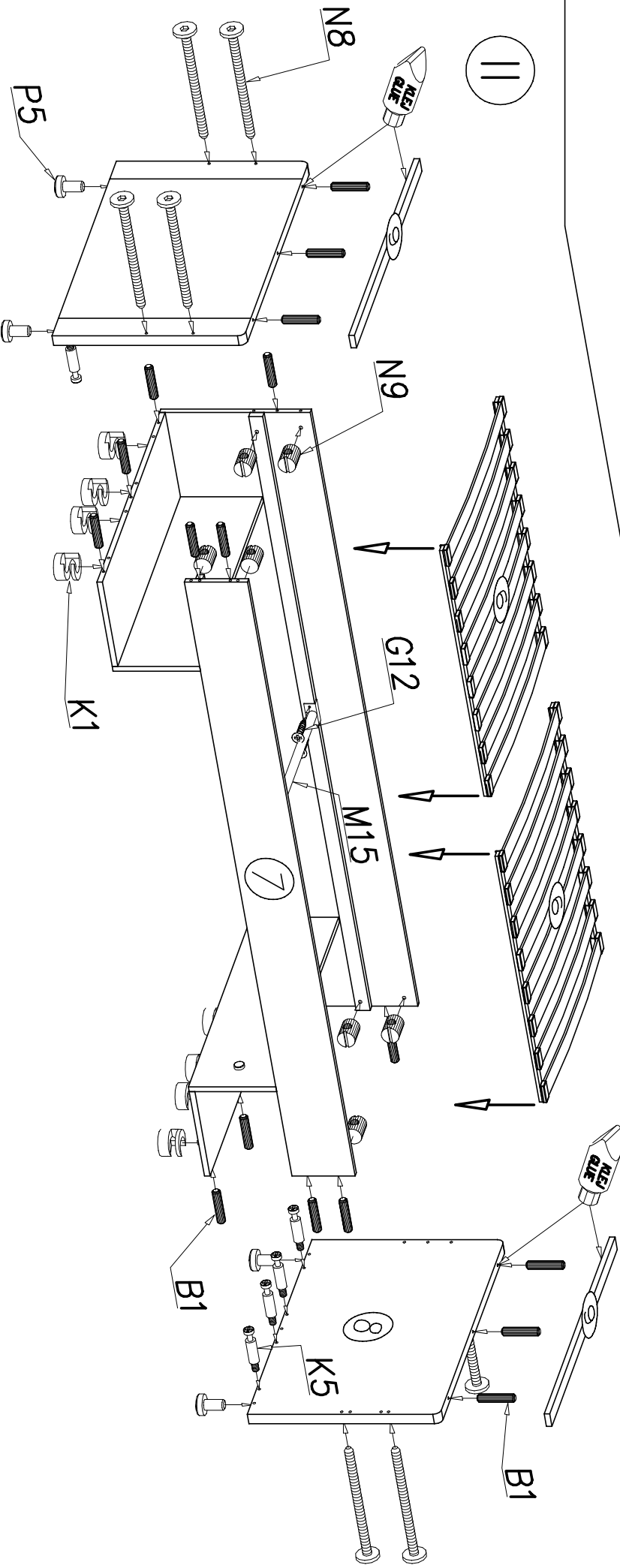
G34		3,5 x 16	x12
G3		4 x 30	x8

N9	x8	P24	x6	S1	x1	M15	x1	W1	x1		
W4	x40	A1	$\varnothing 7 \times 50$ x14	G12	4 x 25 x4	G9	4 x 35 x6	N12	M4 x 40 x4	N8	x8
E8	x2	W2	x1	B1	x34	K5	x12	K1	$\varnothing 15 \times 12$ x12	P5	x12

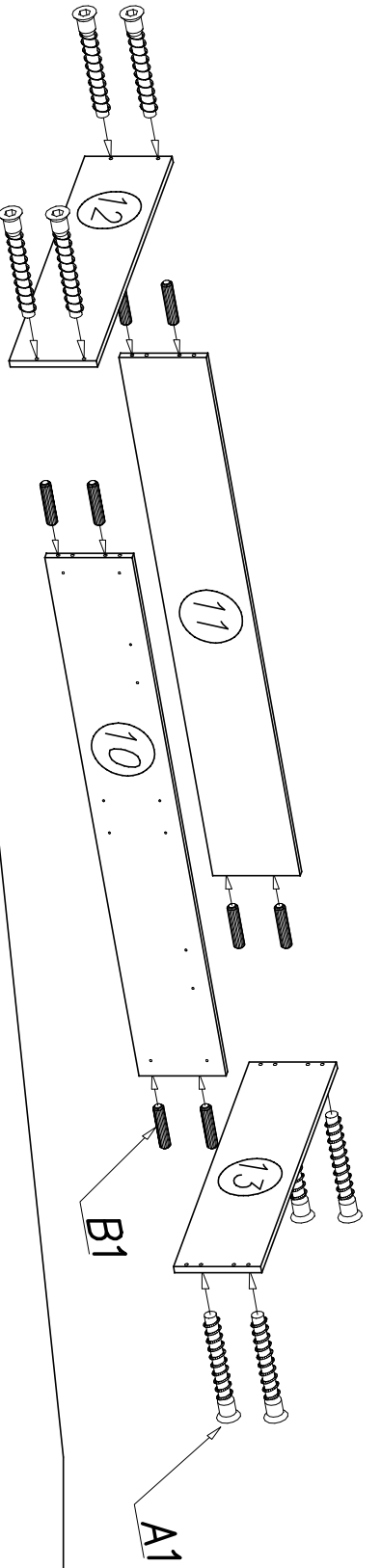
1



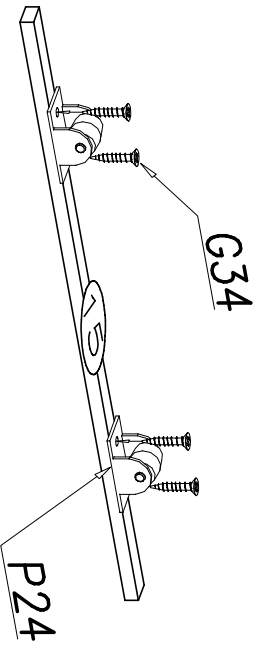
11



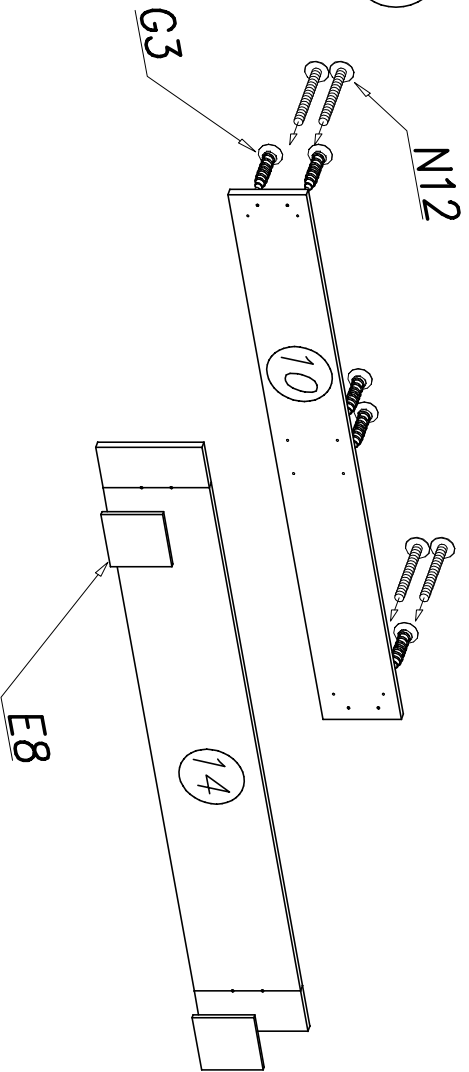
III



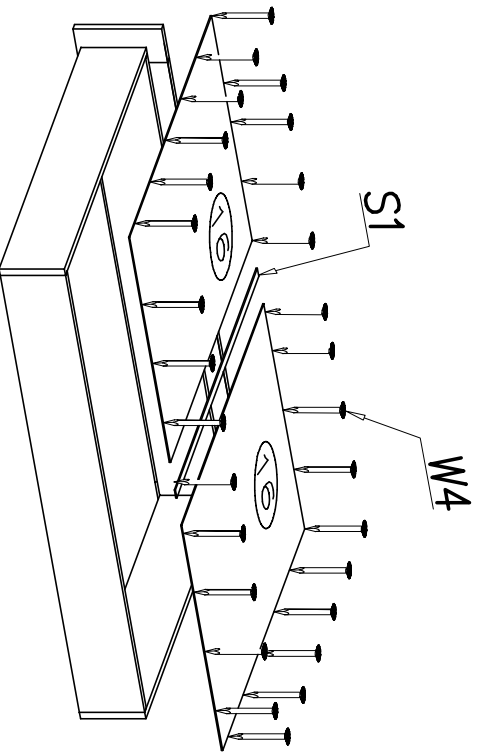
IV



V



VI



VII

