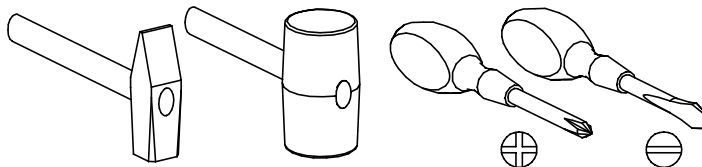


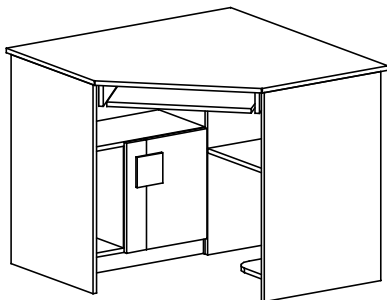
PRZED ROZPOCZĘCIEM MONTAŻU ZAPOZNAĆ SIĘ Z INSTRUKCJĄ

Narzędzia niezbędne do montażu (nie dostarczane przez producenta)

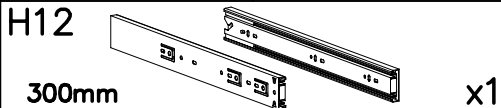
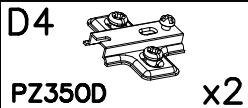
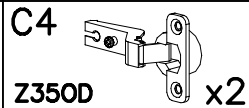
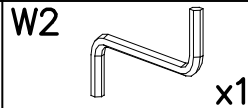
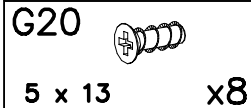
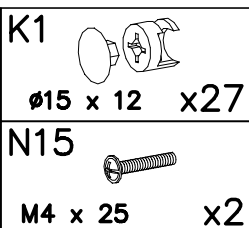
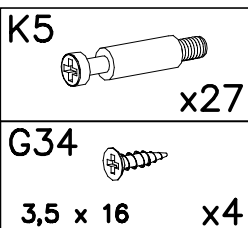
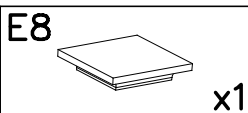
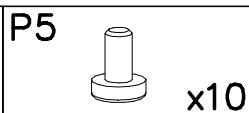
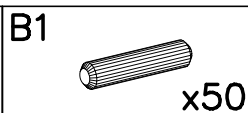
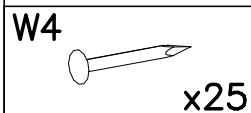
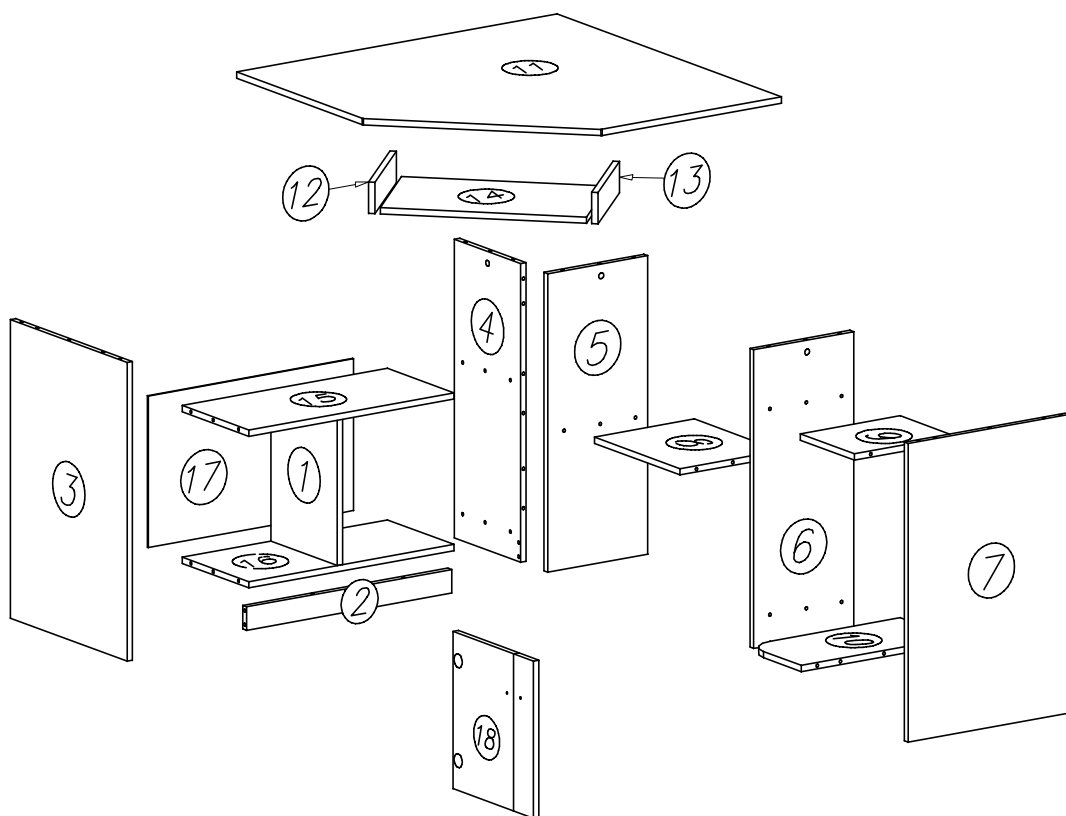


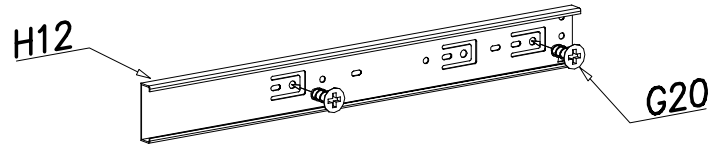
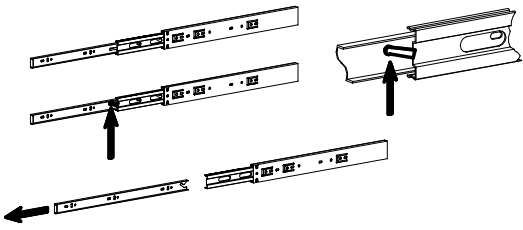
GUMI

G-11

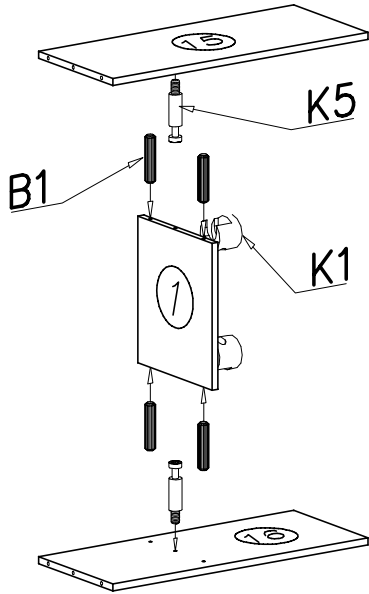


Nr	Nazwa elementu	Dł [mm]	Szer [mm]	Gr [mm]	Ilość	Kod	Paczka
1	przegroda	370	284	16	1		
2	cokół	617	60	16	1		
3	bok lewy	760	500	16	1		
4	bok tył	760	284	16	1		
5	bok tył	760	300	16	1		
6	bok środkowy	760	300	16	1		
7	bok prawy	760	500	16	1		
8	półka	367	300	16	1		
9	półka	232	300	16	1		
10	wieniec	232	460	16	1		
11	blat górny	962	962	16	1		
12	bok klawiatury lewy	300	80	16	1		
13	bok klawiatury prawy	300	80	16	1		
14	klawiatura	515	300	16	1		
15	wieniec	617	284	16	1		
16	wieniec	617	284	16	1		
17	HDF ściana tylna	400	645	2,5	1		
18	drzwi	345	400	16	1		

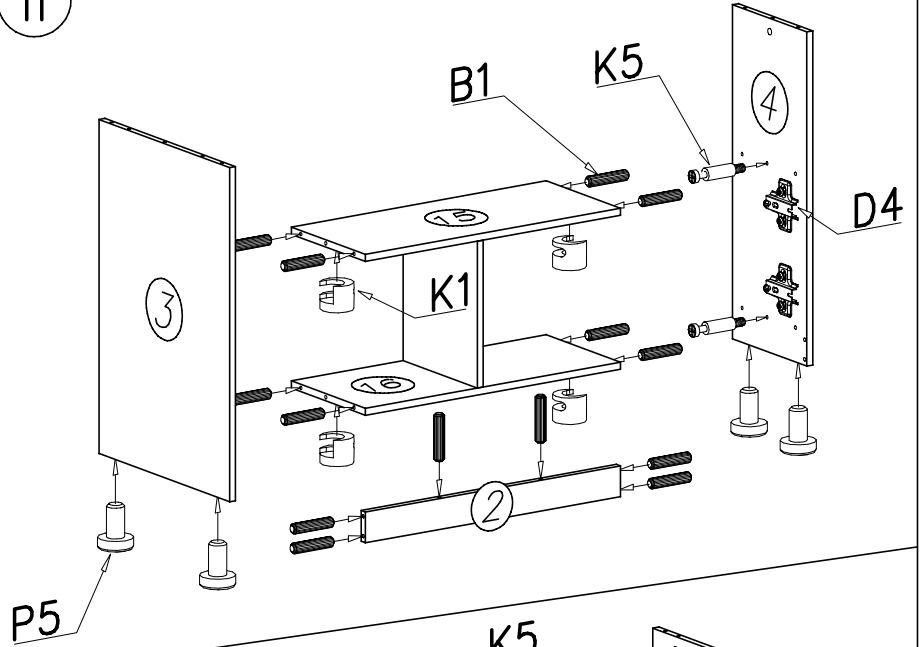




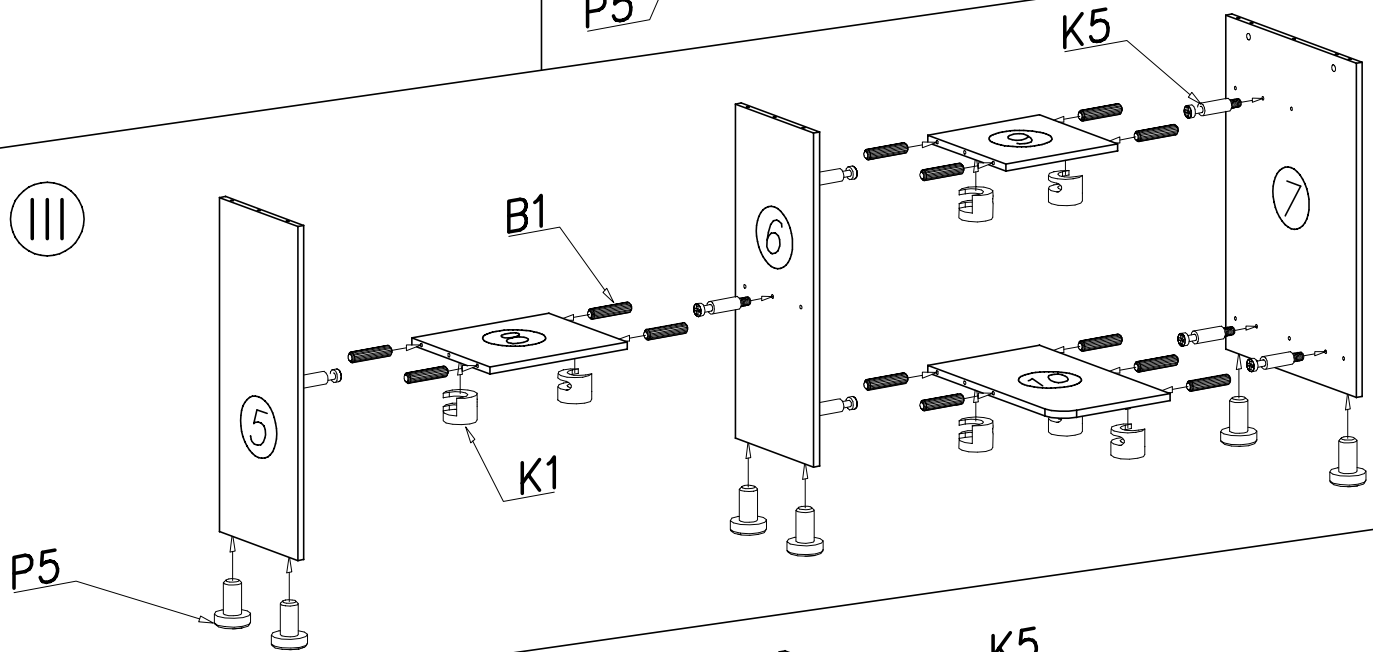
I



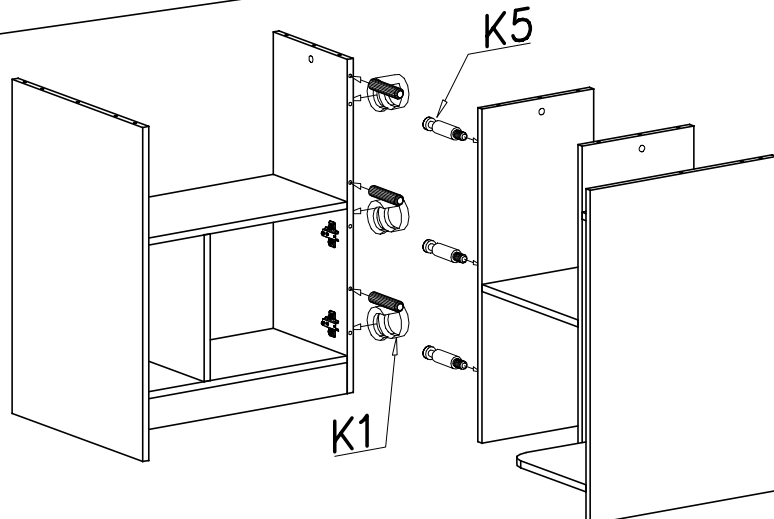
II



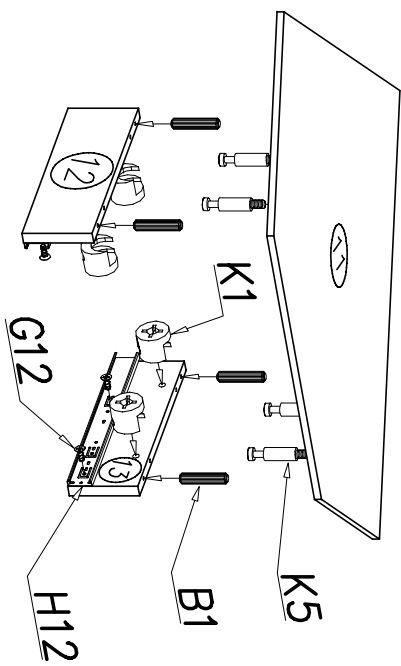
III



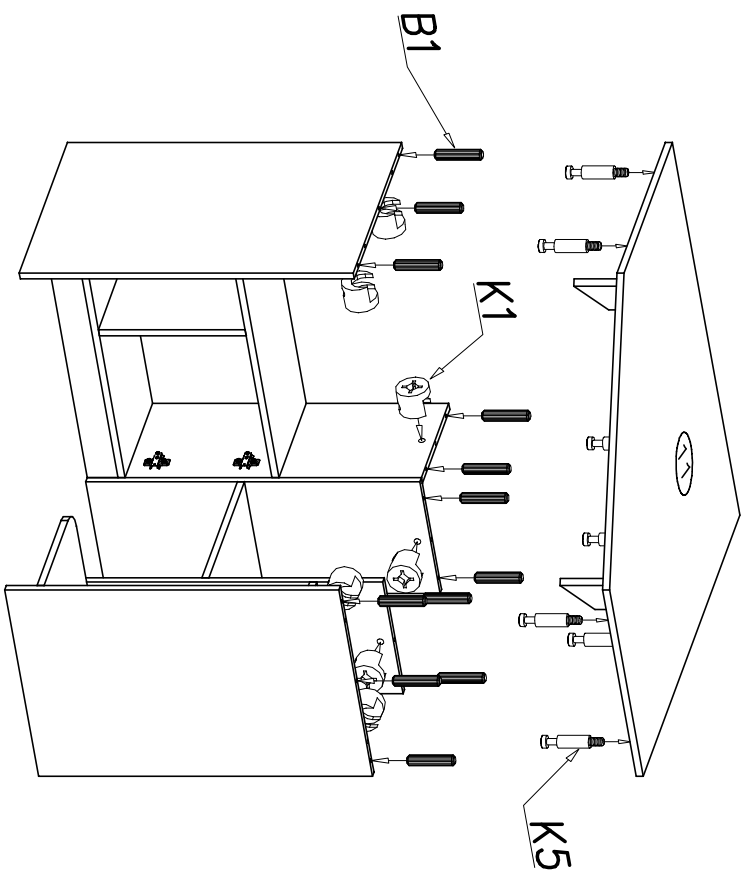
IV



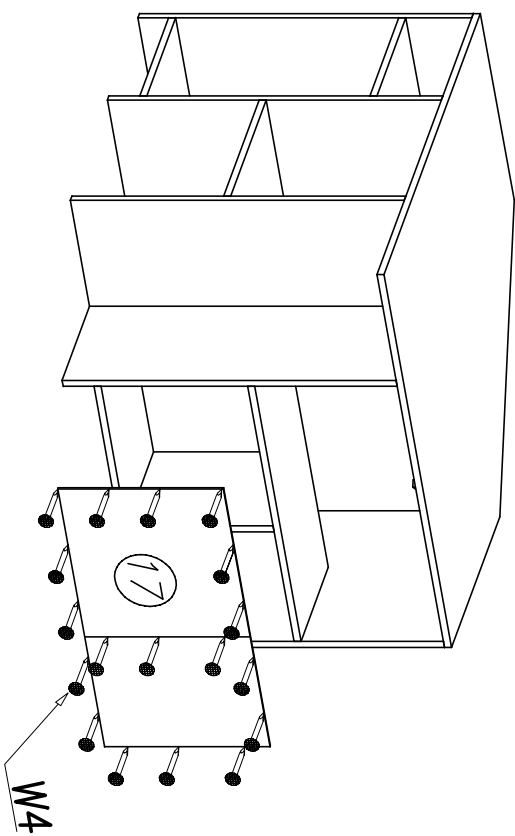
V



VI



VII



VIII

