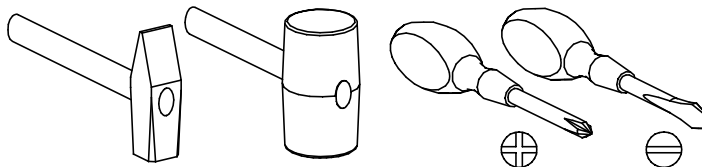
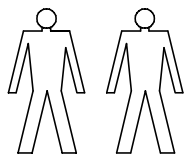


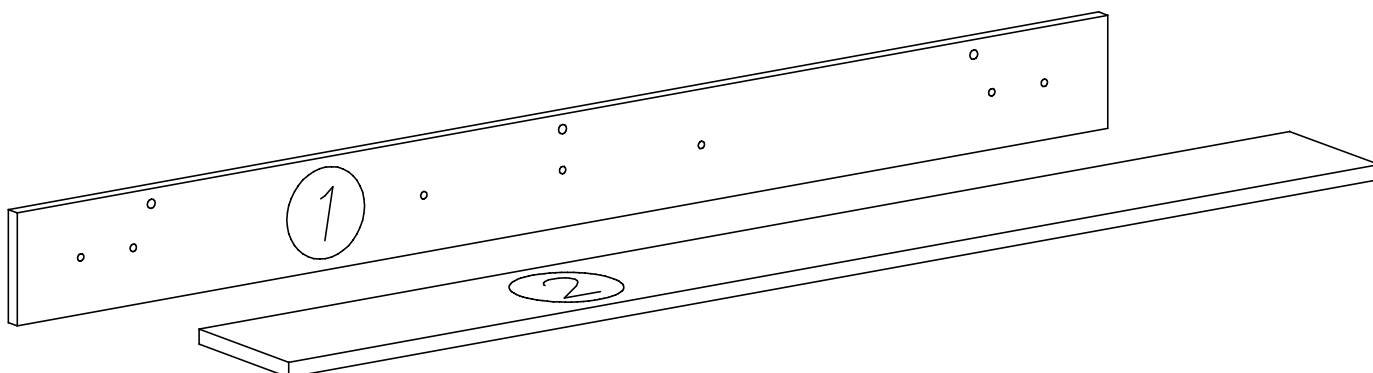
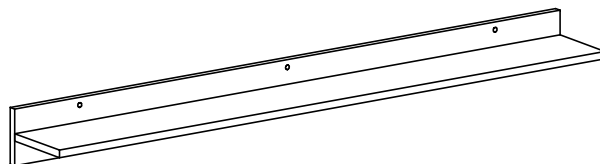
PRZED ROZPOCZĘCIEM MONTAŻU ZAPOZNAĆ SIĘ Z INSTRUKCJĄ

Narzędzia niezbędne do montażu (nie dostarczane przez producenta)

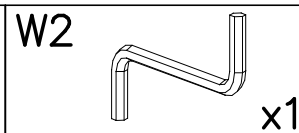
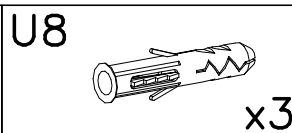
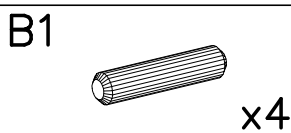
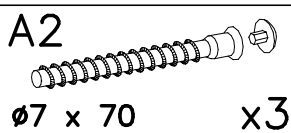
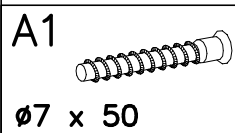


GUMI

G-9

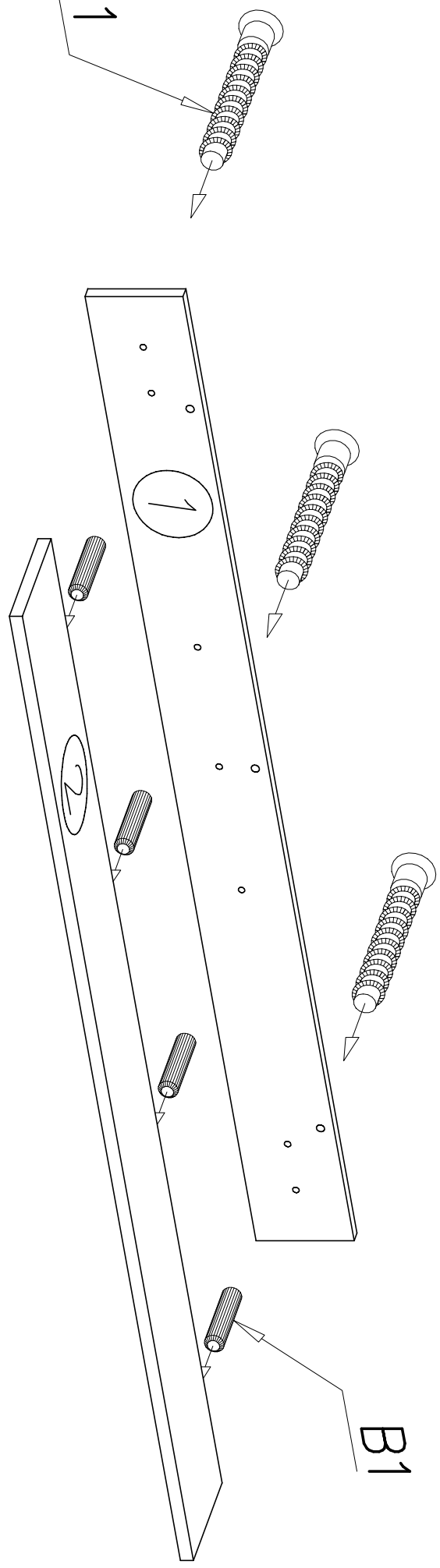


Nr	Nazwa elementu	Dł [mm]	Szer [mm]	Gr [mm]	Ilość
1	tył	1100	120	16	1
2	półka	1100	160	16	1



1

A1



2

U8

