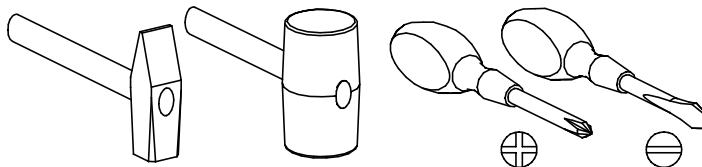


PRZED ROZPOCZĘCIEM MONTAŻU ZAPOZNAĆ SIĘ Z INSTRUKCJĄ

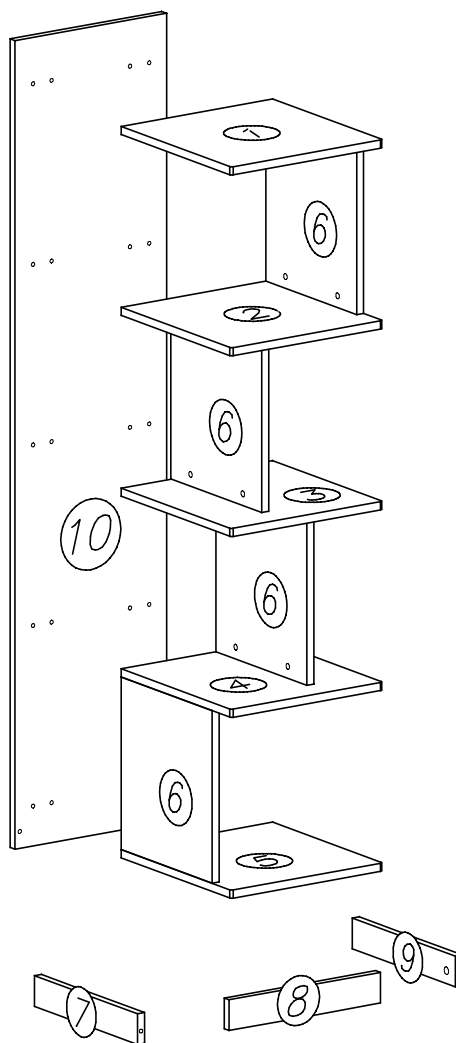
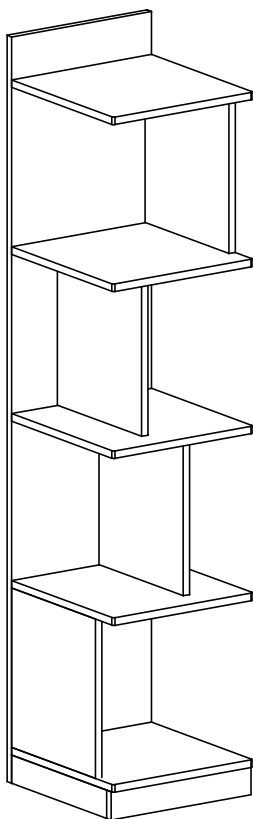
Narzędzia niezbędne do montażu (nie dostarczane przez producenta)




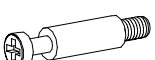
GUMI


G-8

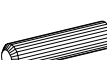
Nr	Nazwa elementu	Dł [mm]	Szer [mm]	Gr [mm]	Ilość	Kod	Paczka
1	wieniec	350	363	16	1		
2	wieniec	350	363	16	1		
3	wieniec	350	363	16	1		
4	wieniec	350	363	16	1		
5	wieniec	350	363	16	1		
6	przegroda	338	300	16	4		
7	cokół lewy	60	340	16	1		
8	cokół przedni	60	340	16	1		
9	cokół prawy	350	60	16	1		
10	tył	350	1583	16	1		

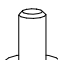


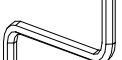
A1  $\varnothing 7 \times 50$ x10

K5  x19

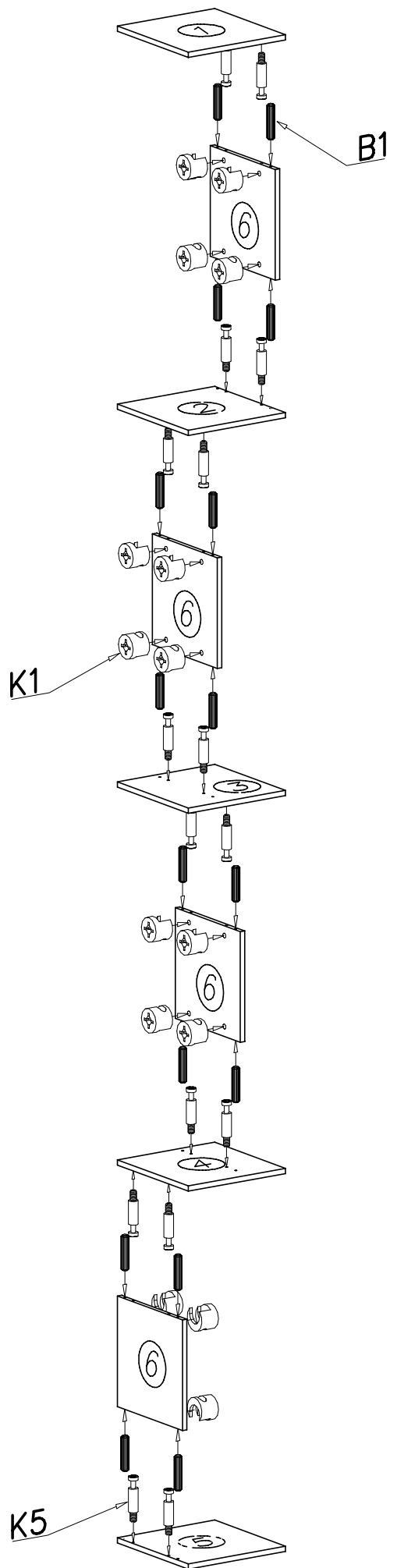
K1  $\varnothing 15 \times 12$ x19

B1  x28

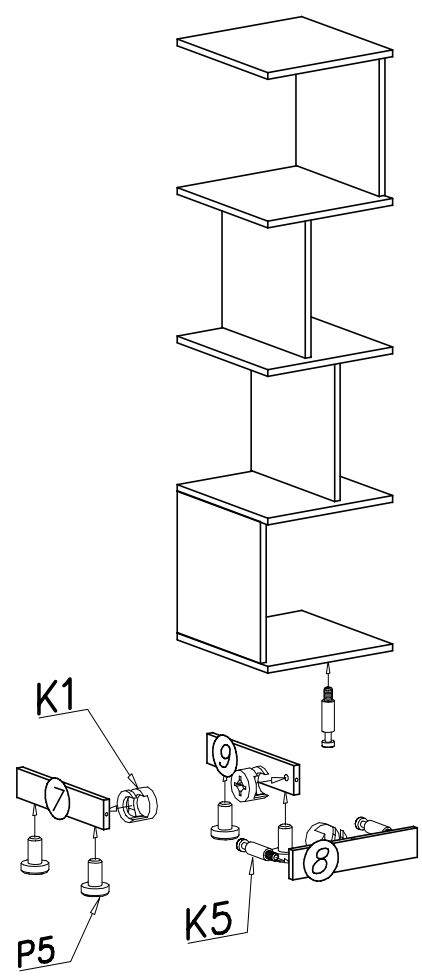
P5  x6

W2  x1

I



II



III

