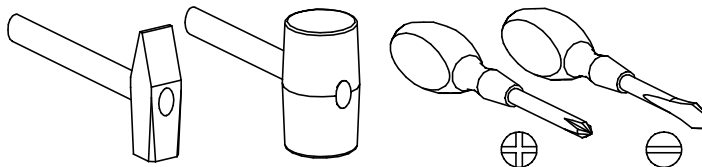


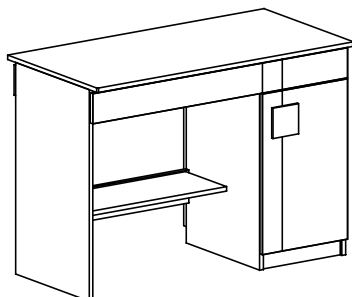
PRZED ROZPOCZĘCIEM MONTAŻU ZAPOZNAĆ SIĘ Z INSTRUKCJĄ

Narzędzia niezbędne do montażu (nie dostarczane przez producenta)

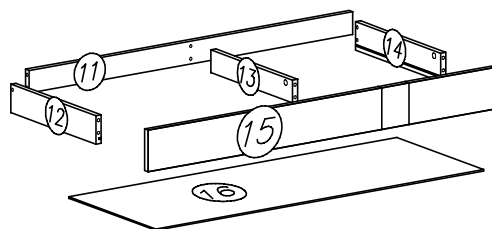
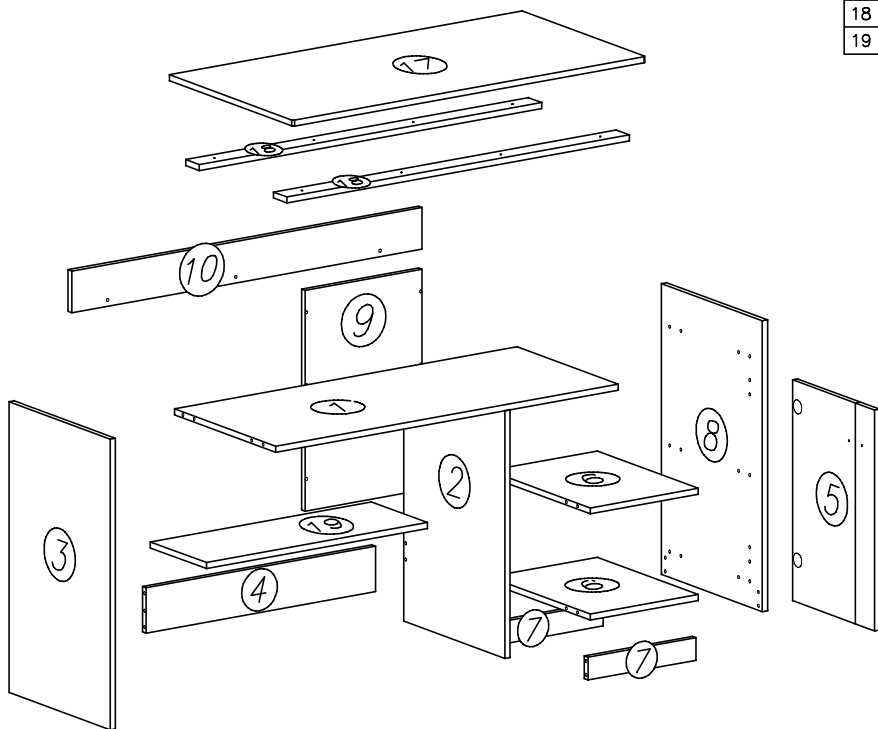


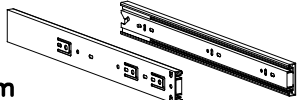


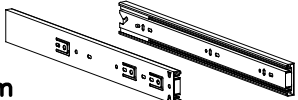

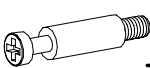

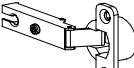

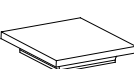
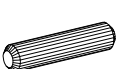

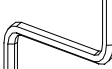


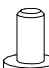
GUMI

G-6

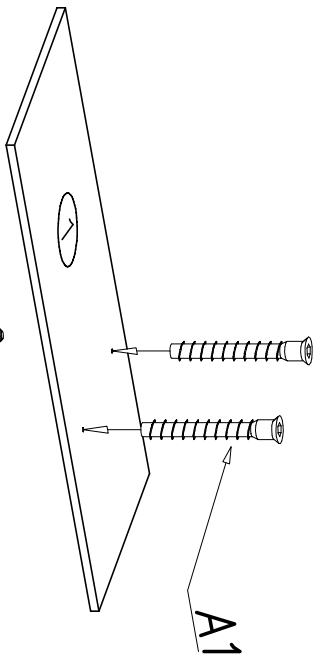


Nr	Nazwa elementu	Dł [mm]	Szer [mm]	Gr [mm]	Ilość	Kod	Paczka
1	wieniec	1067	450	16	1		
2	bok środkowy	655	450	16	1		
3	bok lewy	769	450	16	1		
4	listwa łącznik	714	120	16	1		
5	drzwi	365	584	16	1		
6	wieniec	337	450	16	2		
7	cokół	337	60	16	1		
8	bok prawy	769	450	16	1		
9	maskownica	365	584	16	1		
10	maskownica	1093	110	16	1		
11	tył szuflady	1009	60	16	1		
12	bok szuflady lewy	380	75	16	1		
13	przegroda szuflady	364	60	16	1		
14	bok szuflady prawy	380	75	16	1		
15	front szuflady	1093	110	16	1		
16	HDF szuflady	1025	386	2,5	1		
17	blat	1100	550	16	1		
18	listwa pod blatem	1067	60	16	2		
19	półka pod drukarkę	689	250	16	1		



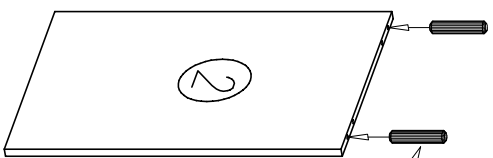
H17 250mm  x1	G34  3,5 x 16 x4	G3  4 x 30 x6	H11 350mm  x1
W4  x15	K5  x30	K1  ø15 x 12 x30	C3  Z35PR x2
A1  ø7 x 50 x5	E8  x1	B1  x36	N15  M4 x 25 x2
			W2  x1
			G20  5 x 13 x16
			D3  PZ35PR x2
			P5  x6

1

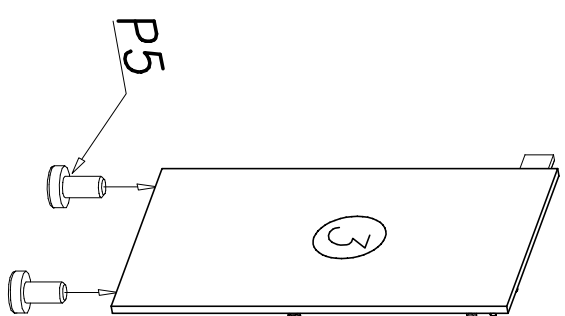


A1

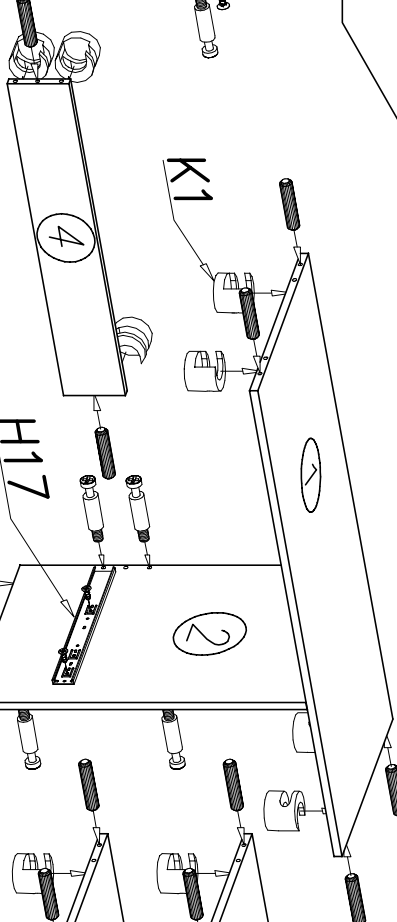
B1



II



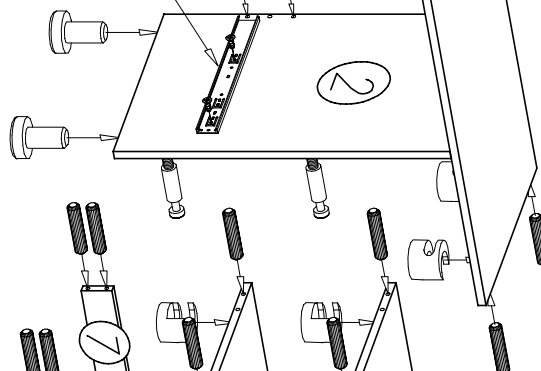
P5



K1

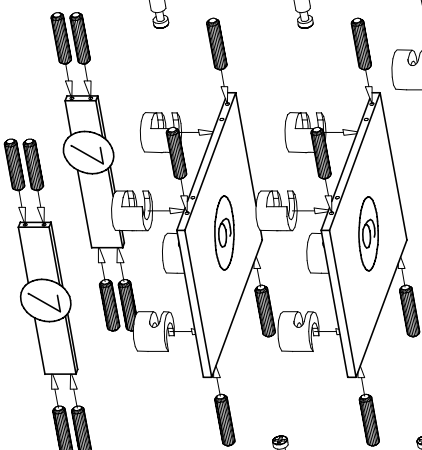
4

H17



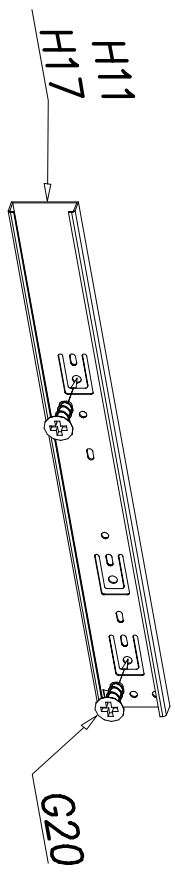
B1

2



7

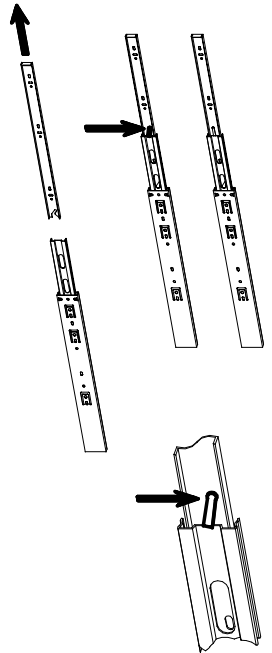
7



H11

H17

G20



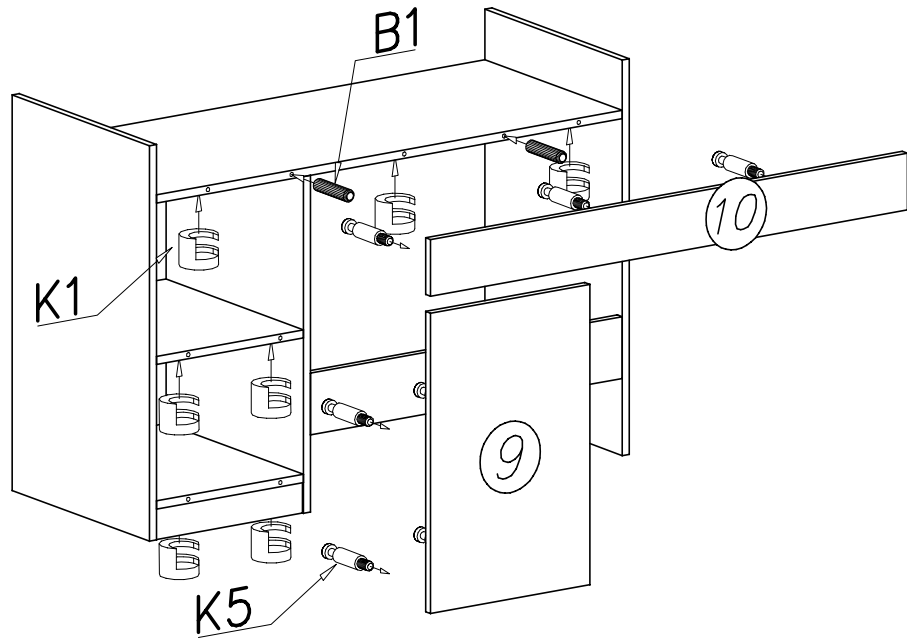
K5

8

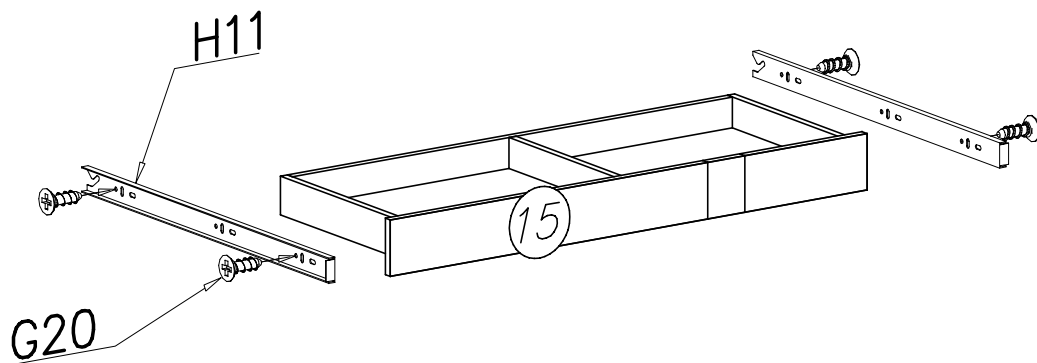
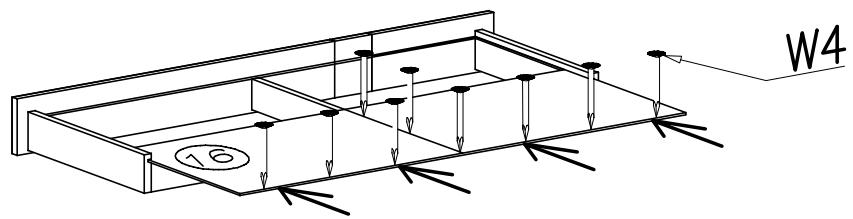
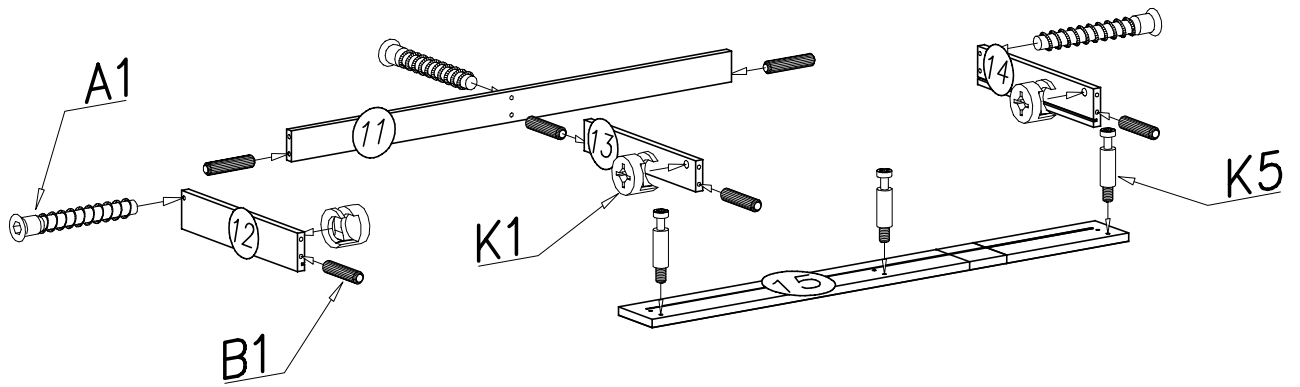
H11

D3

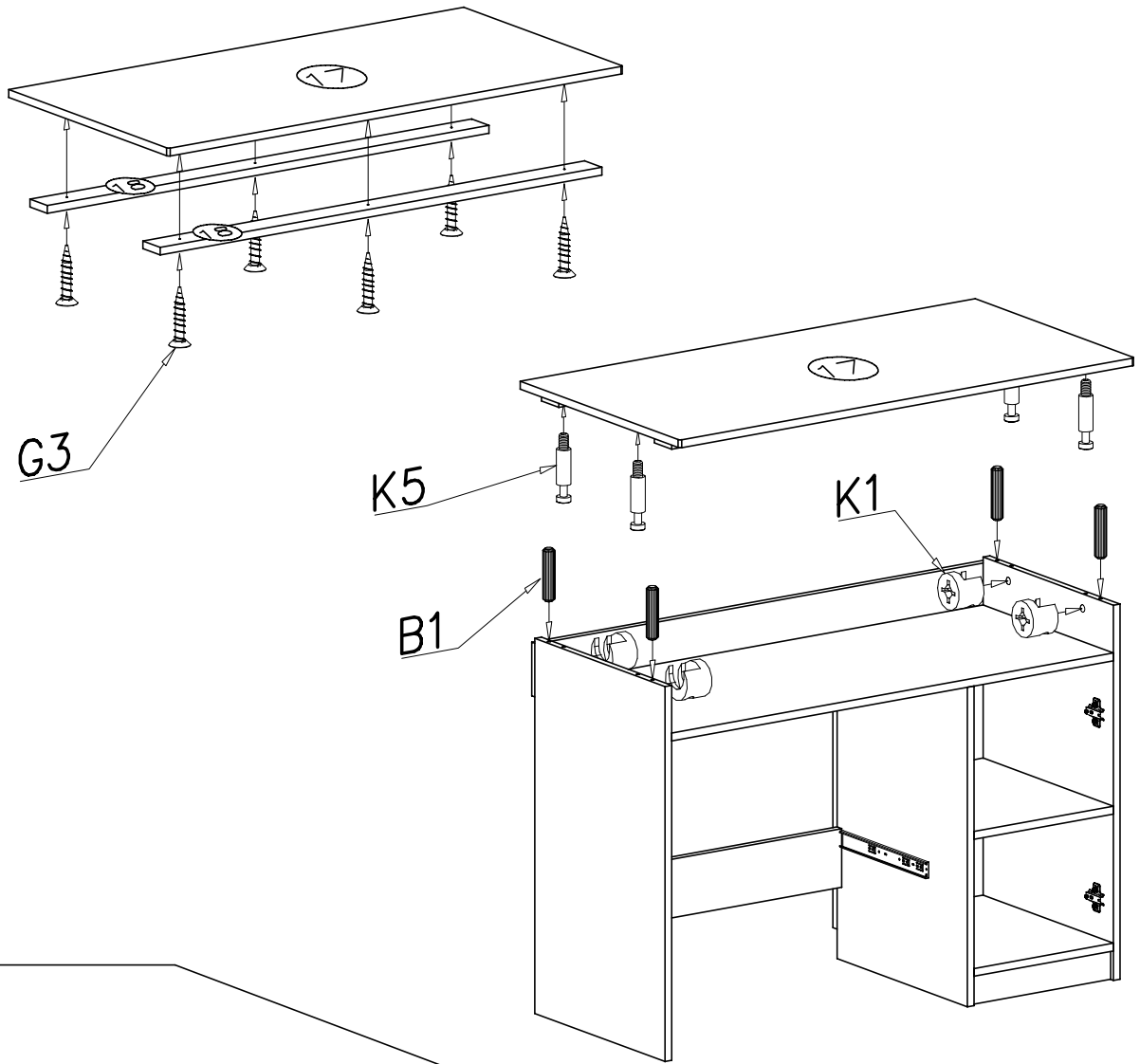
III



IV



V



VI

