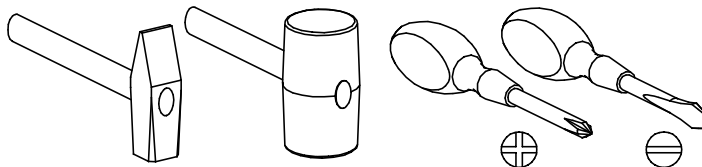


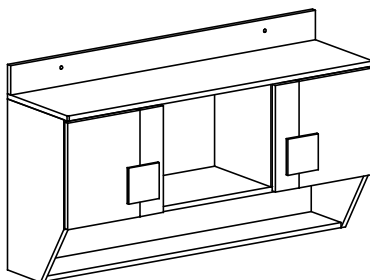
PRZED ROZPOCZĘCIEM MONTAŻU ZAPOZNAĆ SIĘ Z INSTRUKCJĄ

Narzędzia niezbędne do montażu (nie dostarczane przez producenta)

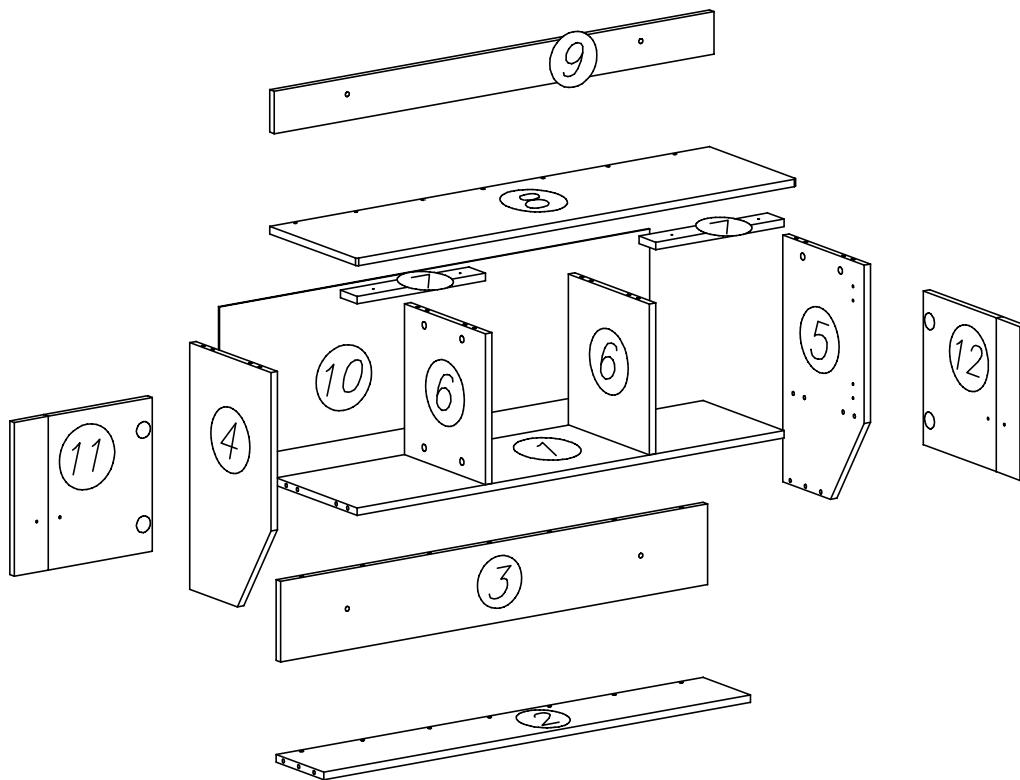



# GUMI

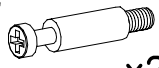
## G-4




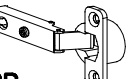
Nr	Nazwa elementu	Dł [mm]	Szer [mm]	Gr [mm]	Ilość	Kod	Paczka
1	wieniec	1067	287	16	1		
2	półka	1067	170	16	1		
3	tył	1067	170	16	1		
4	bok lewy	523	290	16	1		
5	bok prawy	523	290	16	1		
6	przegroda	320	287	16	2		
7	listwa górna	320	60	16	2		
8	blat górny	1100	311	16	1		
9	nadstawka	1100	90	16	1		
10	HDF sciana tylna	1088	350	2,5	1		
11	drzwi lewe	345	326	16	1		
12	drzwi prawe	345	326	16	1		

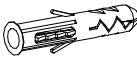


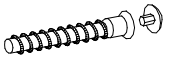
W4  x35


K5  x24

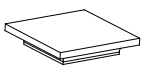
K1   $\varnothing 15 \times 12$  x24

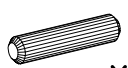
C3  x4  
Z35PR


U8  x4

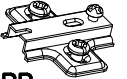
A1   $\varnothing 7 \times 50$  x3


G3  4 x 30 x4

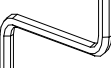
E8  x2


B1  x32

N15  M4 x 25 x4

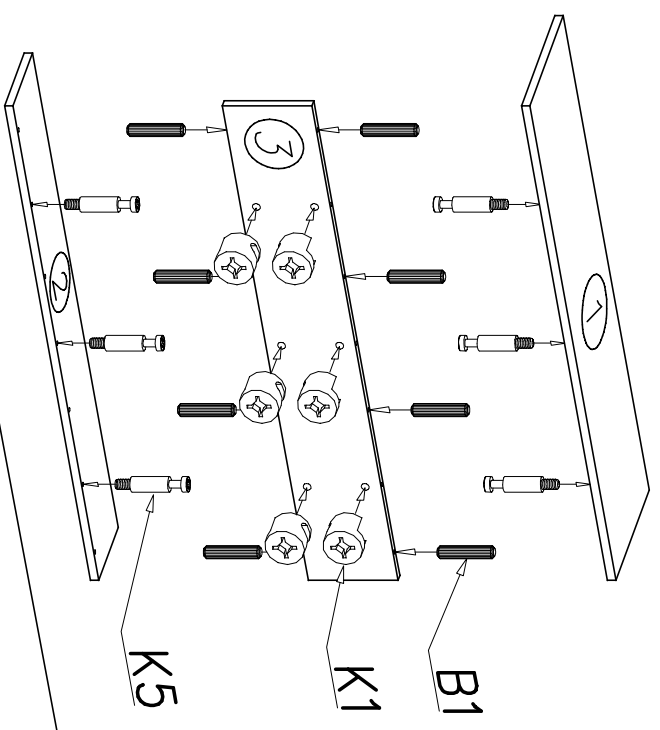
D3  x4  
PZ35PR

A2   $\varnothing 7 \times 70$  x4

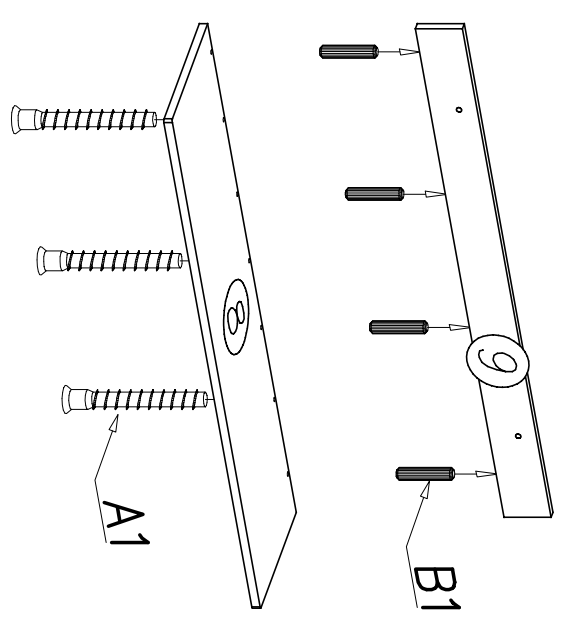
W2  x1

G34  3,5 x 16 x8

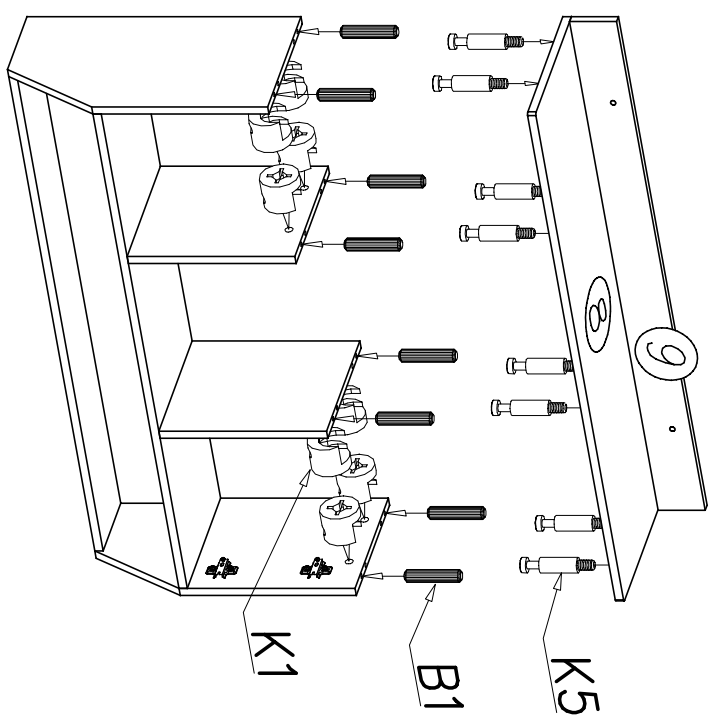
I



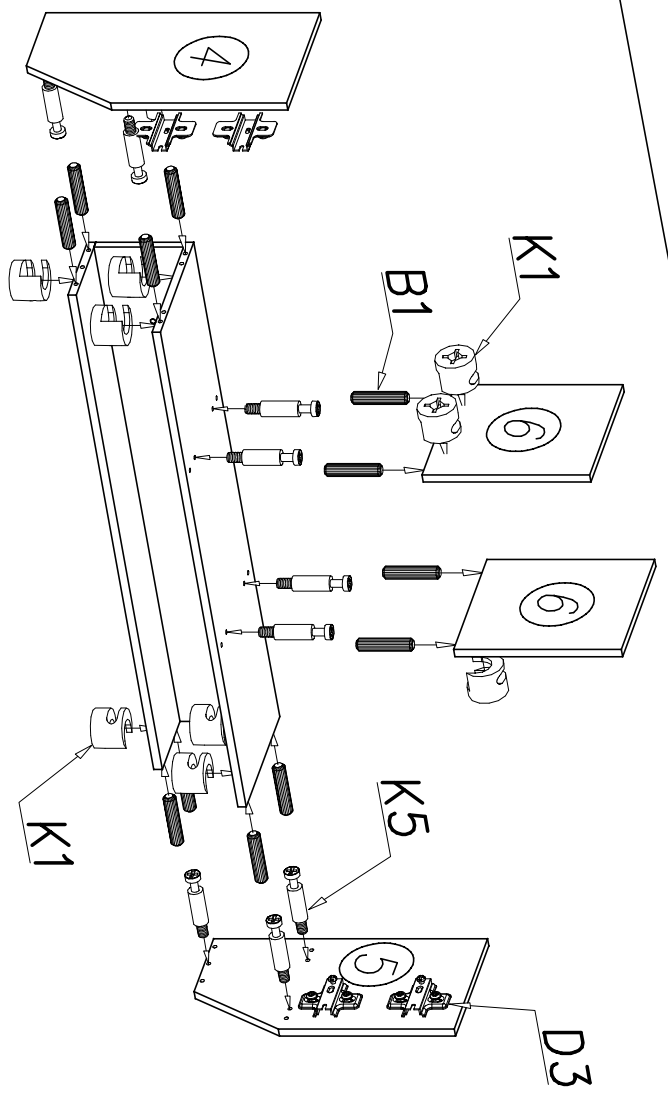
III



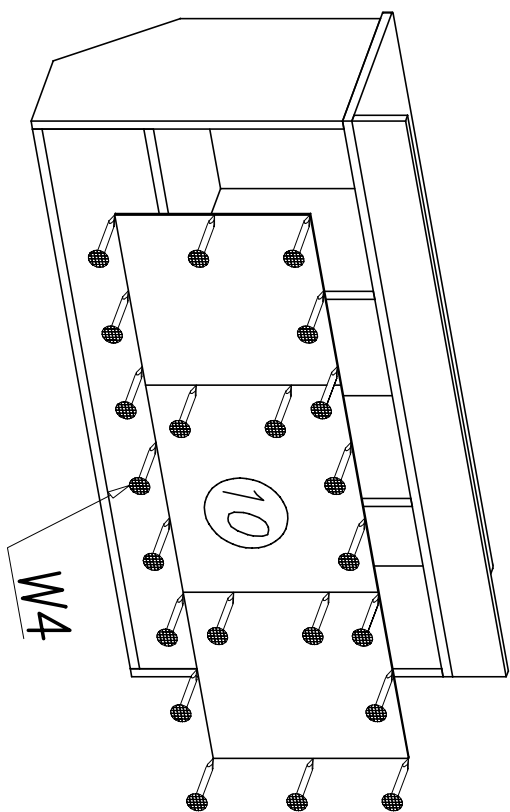
IV



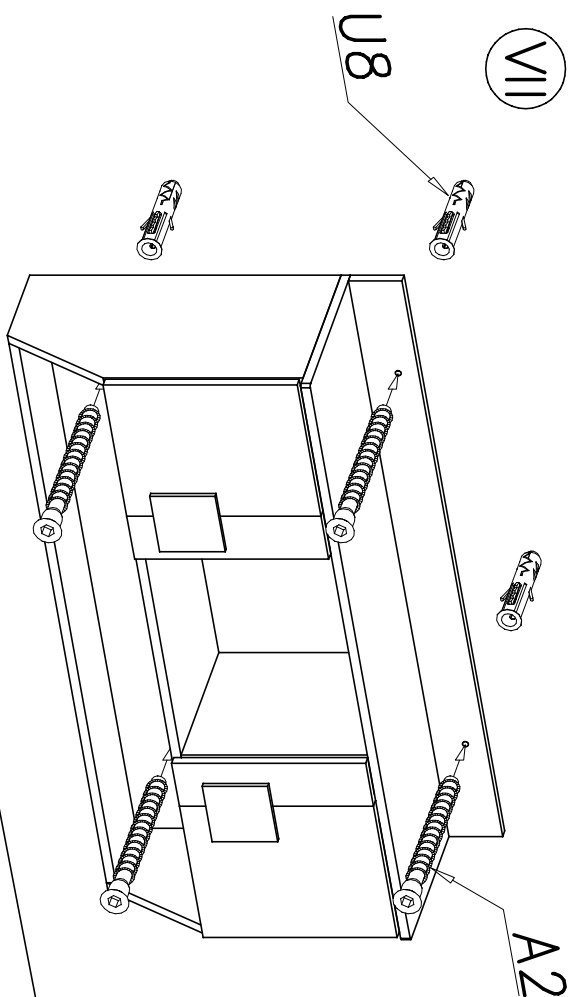
II



V



VII



VI

