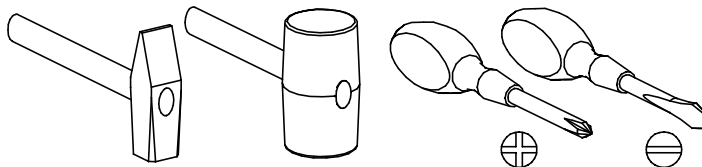


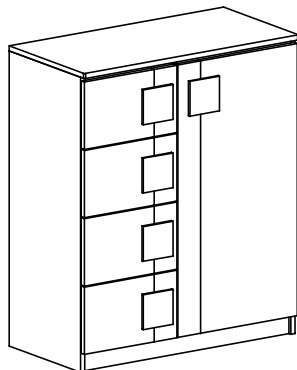
PRZED ROZPOCZĘCIEM MONTAŻU ZAPOZNAĆ SIĘ Z INSTRUKCJĄ

Narzędzia niezbędne do montażu (nie dostarczane przez producenta)

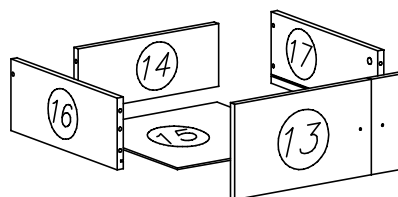
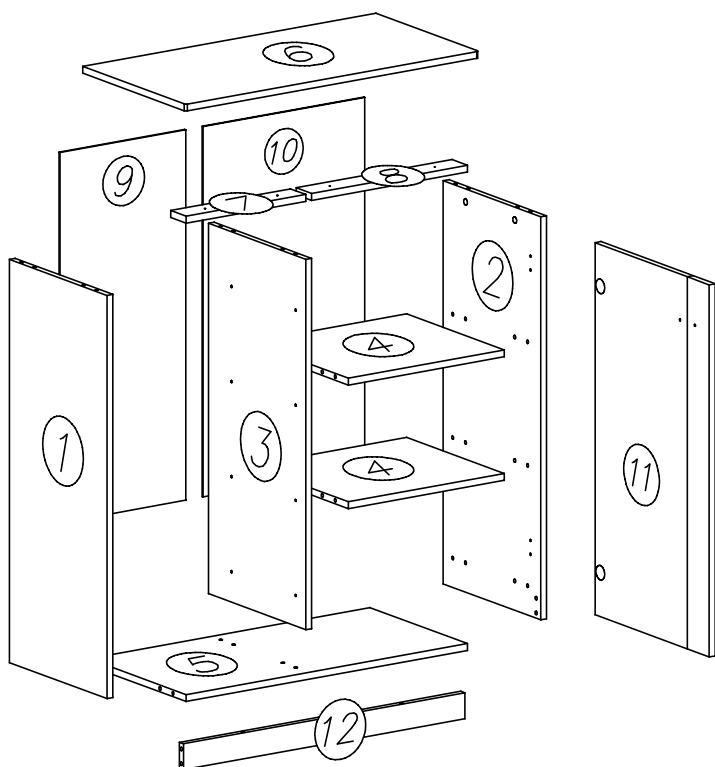





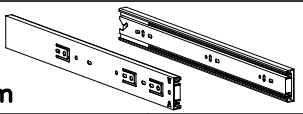
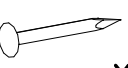
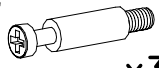

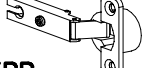

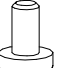

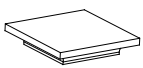
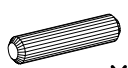

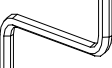

GUMI

G-3

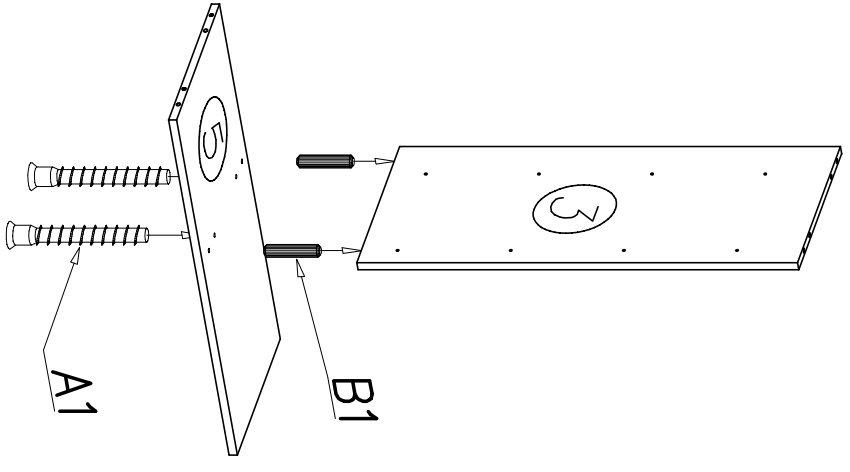


Nr	Nazwa elementu	Dł [mm]	Szer [mm]	Gr [mm]	Ilość	Kod	Paczka
1	bok lewy	933	380	16	1		
2	bok prawy	933	380	16	1		
3	przegroda	857	377	16	1		
4	półka	425	377	16	2		
5	wieniec dolny	767	377	16	1		
6	biał górny	800	401	16	1		
7	listwa górna lewa	325	60	16	1		
8	listwa górna prawa	425	60	16	1		
9	HDF ściana tylna	880	343	2,5	1		
10	HDF ściana tylna	880	443	2,5	1		
11	drzwi	445	861	16	1		
12	cokół	767	60	16	1		
13	front szuflady	345	213	16	4		
14	tył szuflady	267	140	16	4		
15	HDF szuflady	356	284	2,5	4		
16	bok szuflady lewy	350	160	16	4		
17	bok szuflady prawy	350	160	16	4		

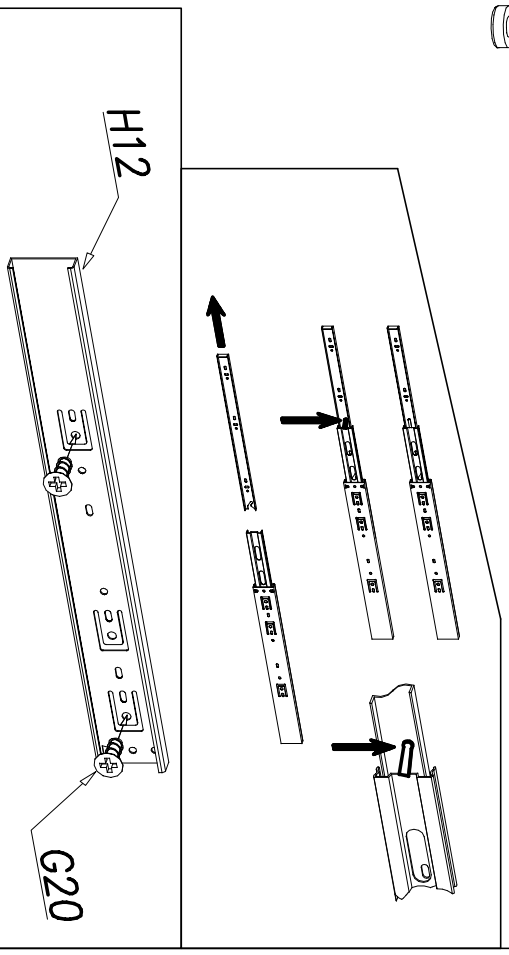
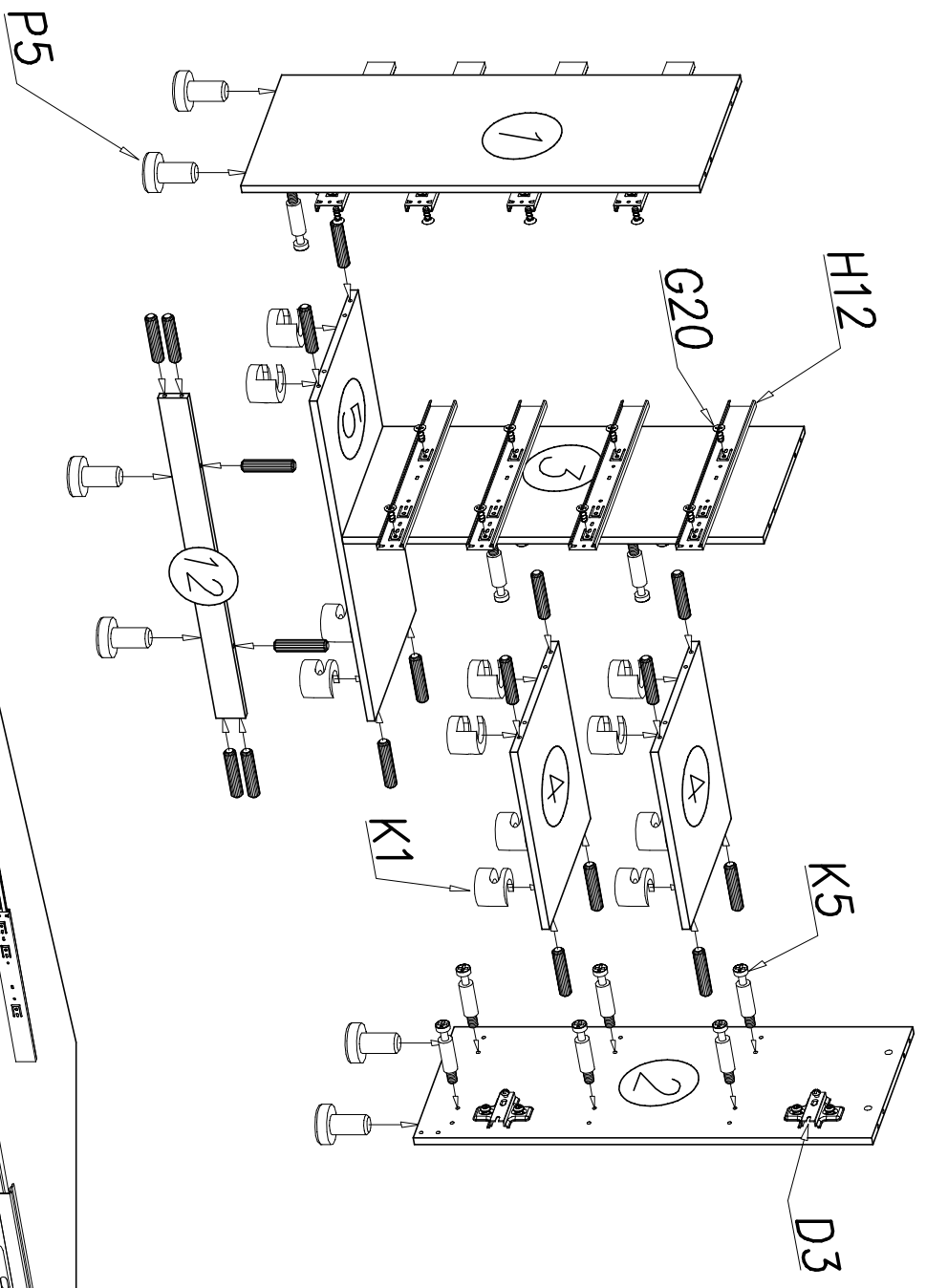


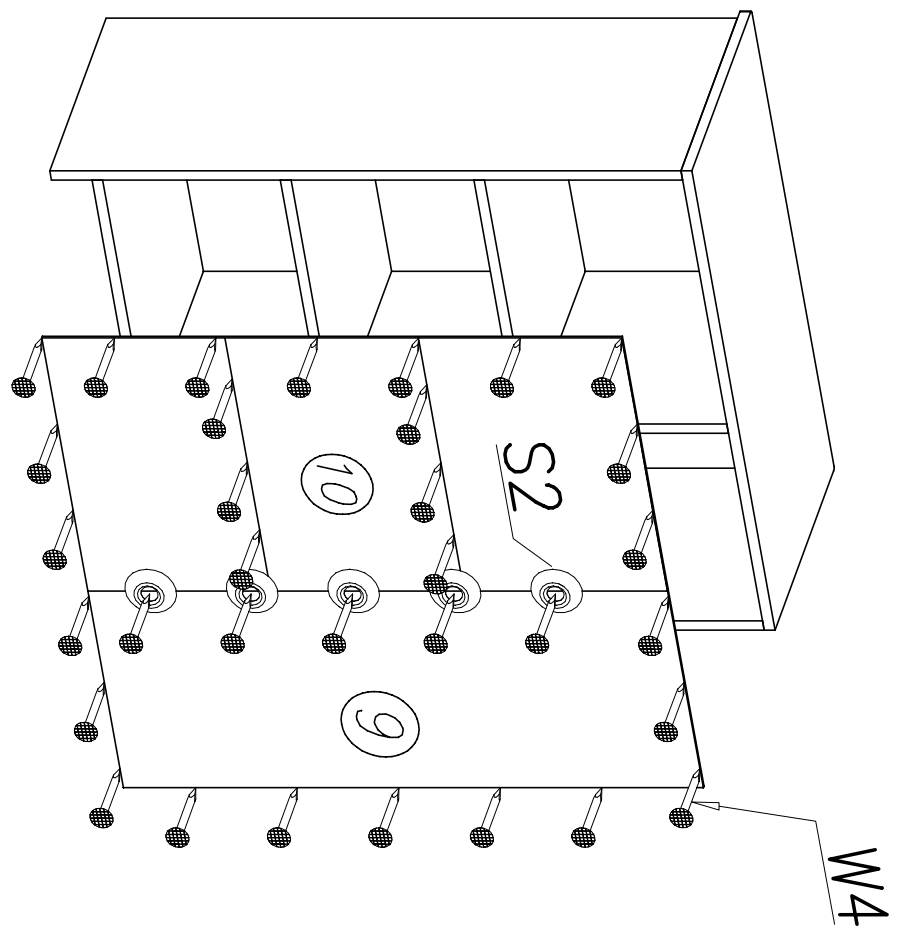
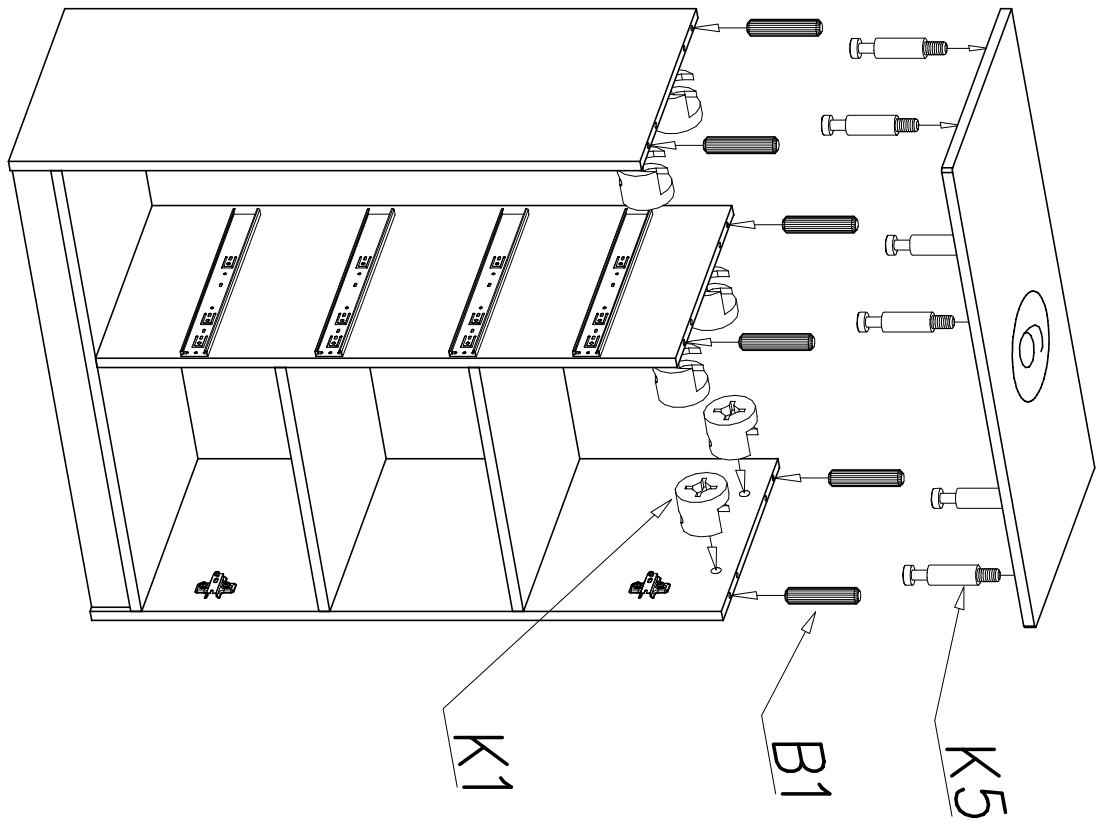
S2  x8	G34  3,5 x 16 x4	G3  4 x 30 x4	H12  300mm x4		
W4  x55	K5  x34	K1  ø15 x 12 x34	C3  Z35PR x2	D3  PZ35PR x2	P5  x6
A1  ø7 x 50 x10	E8  x5	B1  x42	N15  M4 x 25 x10	W2  x1	G20  5 x 13 x32

1

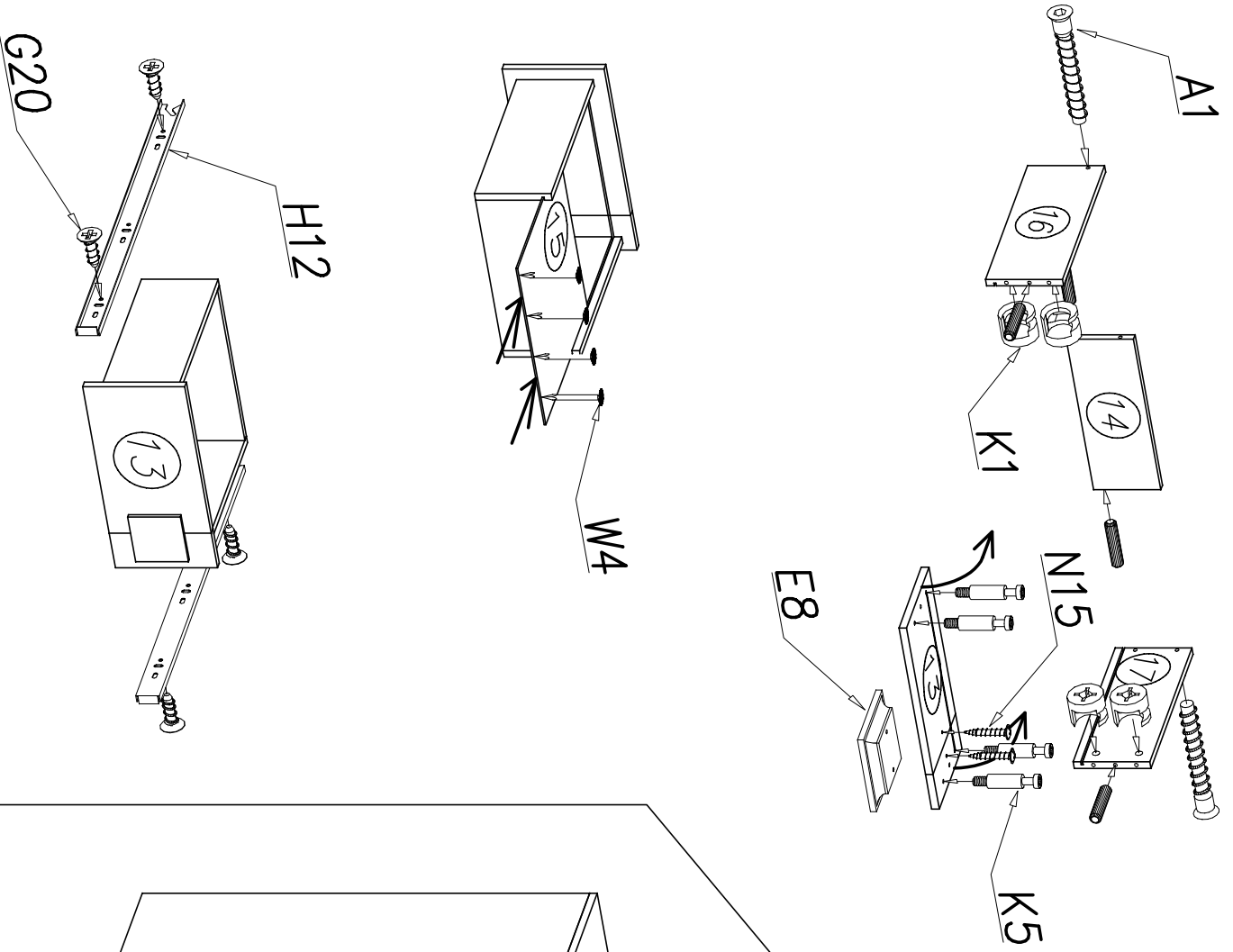


II





V



VI

