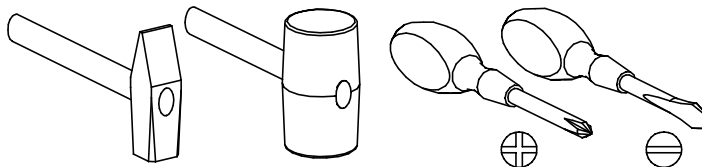


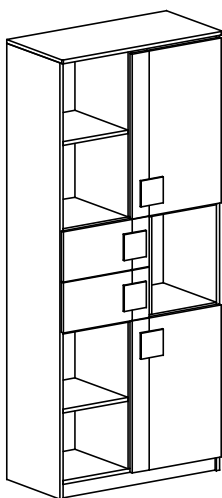
PRZED ROZPOCZĘCIEM MONTAŻU ZAPOZNAĆ SIĘ Z INSTRUKCJĄ

Narzędzia niezbędne do montażu (nie dostarczane przez producenta)

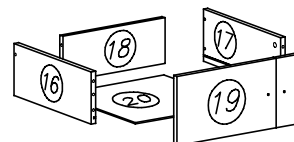
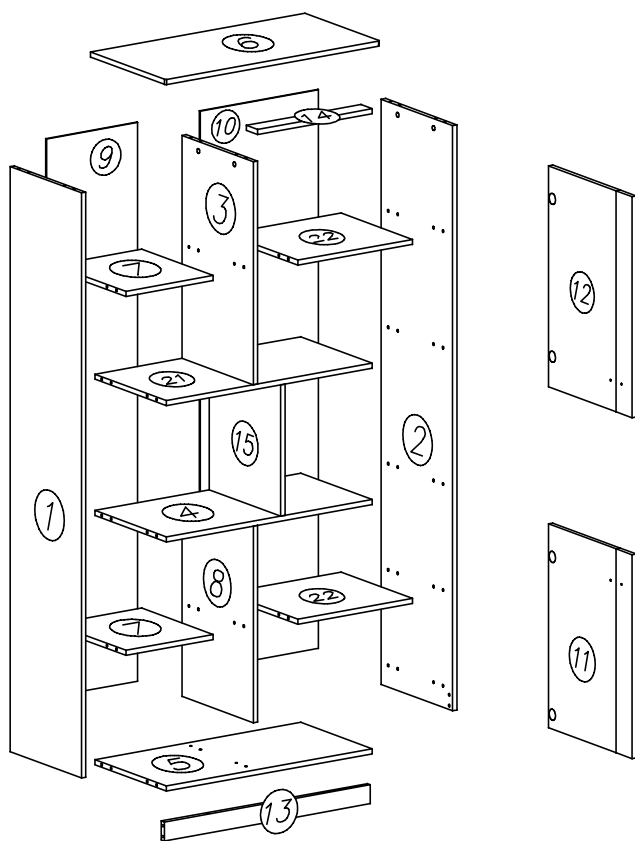





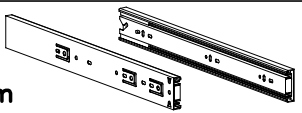

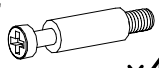

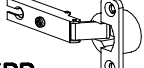

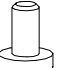

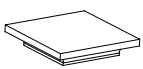
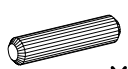

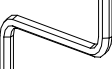

GUMI

G-2

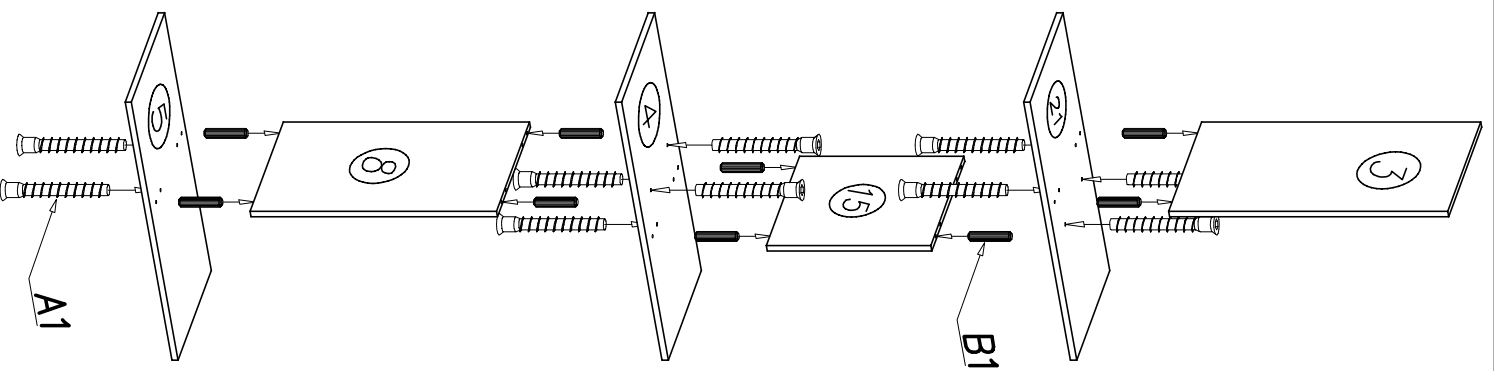


Nr	Nazwa elementu	Dł [mm]	Szer [mm]	Gr [mm]	Ilość	Kod	Paczka
1	bok lewy	1850	380	16	1		
2	bok prawy	1850	380	16	1		
3	przegroda górna	705	377	16	1		
4	wieniec środkowy	767	377	16	1		
5	wieniec dolny	767	377	16	1		
6	blat górny	800	398	16	1		
7	wieniec	325	377	16	2		
8	przegroda dolna	622	377	16	1		
9	HDF ściana tylna	1803	343	2,5	1		
10	HDF ściana tylna	1803	443	2,5	1		
11	drzwi dolne	645	445	16	1		
12	drzwi górne	699	445	16	1		
13	cokół	767	60	16	1		
14	listwa górna	425	60	16	1		
15	przegroda środkowa	415	377	16	1		
16	bok szuflady lewy	350	160	16	2		
17	bok szuflady prawy	350	160	16	2		
18	tył szuflady	346	140	16	2		
19	front szuflady	430	213	16	2		
20	HDF szuflady	356	362	2,5	2		
21	wieniec środkowy	767	377	16	1		
22	wieniec	425	377	16	2		

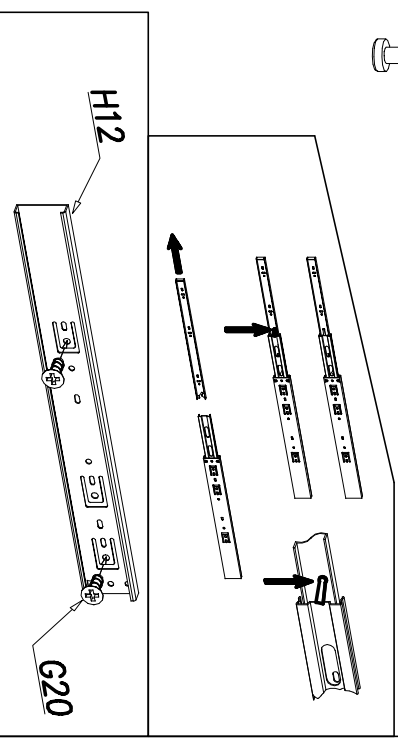
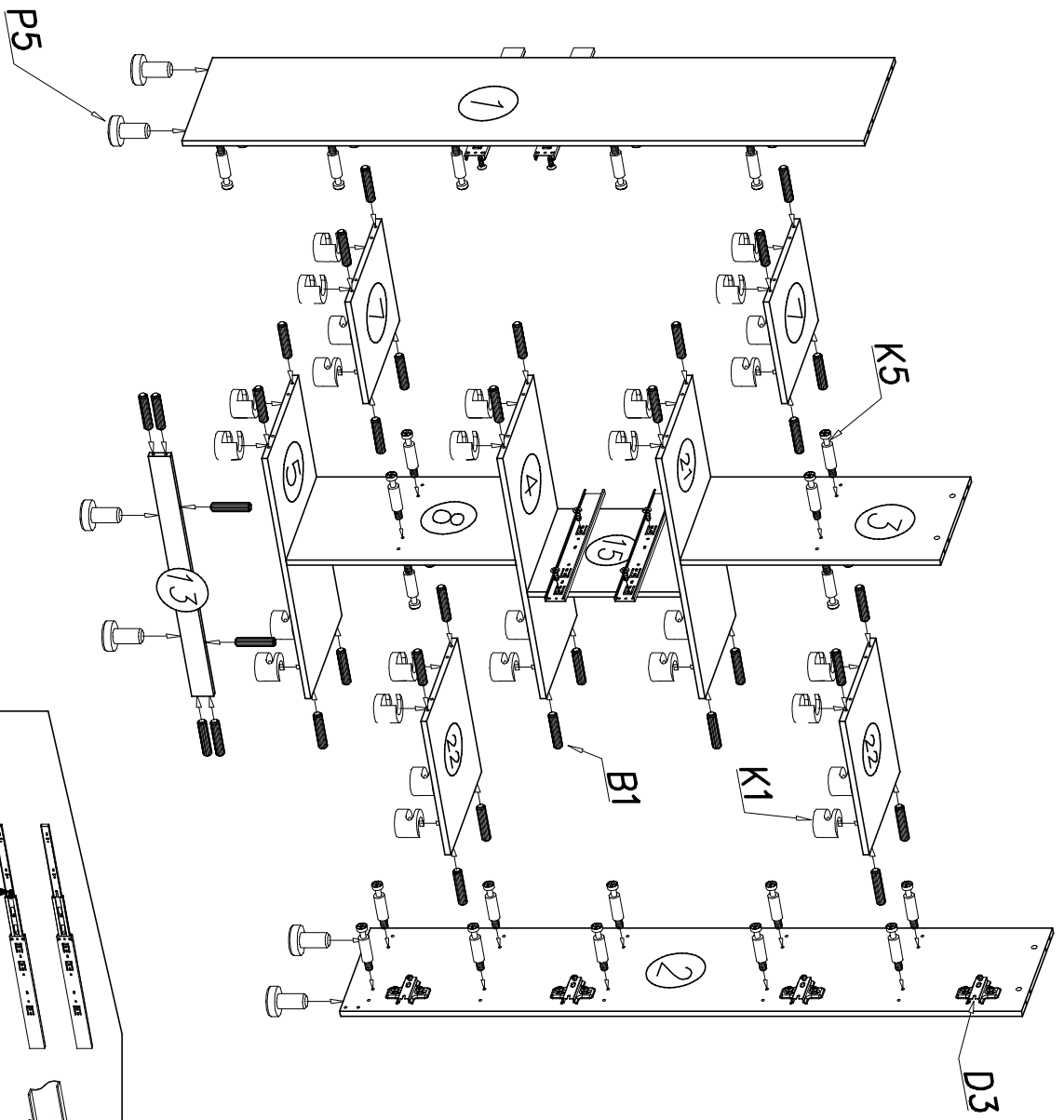


S2  x15	G34  3,5 x 16 x8	G3  4 x 30 x2	H12  300mm x2		
W4  x80	K5  x42	K1  ø15 x 12 x42	C3  Z35PR x4	D3  PZ35PR x4	P5  x6
A1  ø7 x 50 x14	E8  x4	B1  x58	N15  M4 x 25 x8	W2  x1	G20  5 x 13 x16

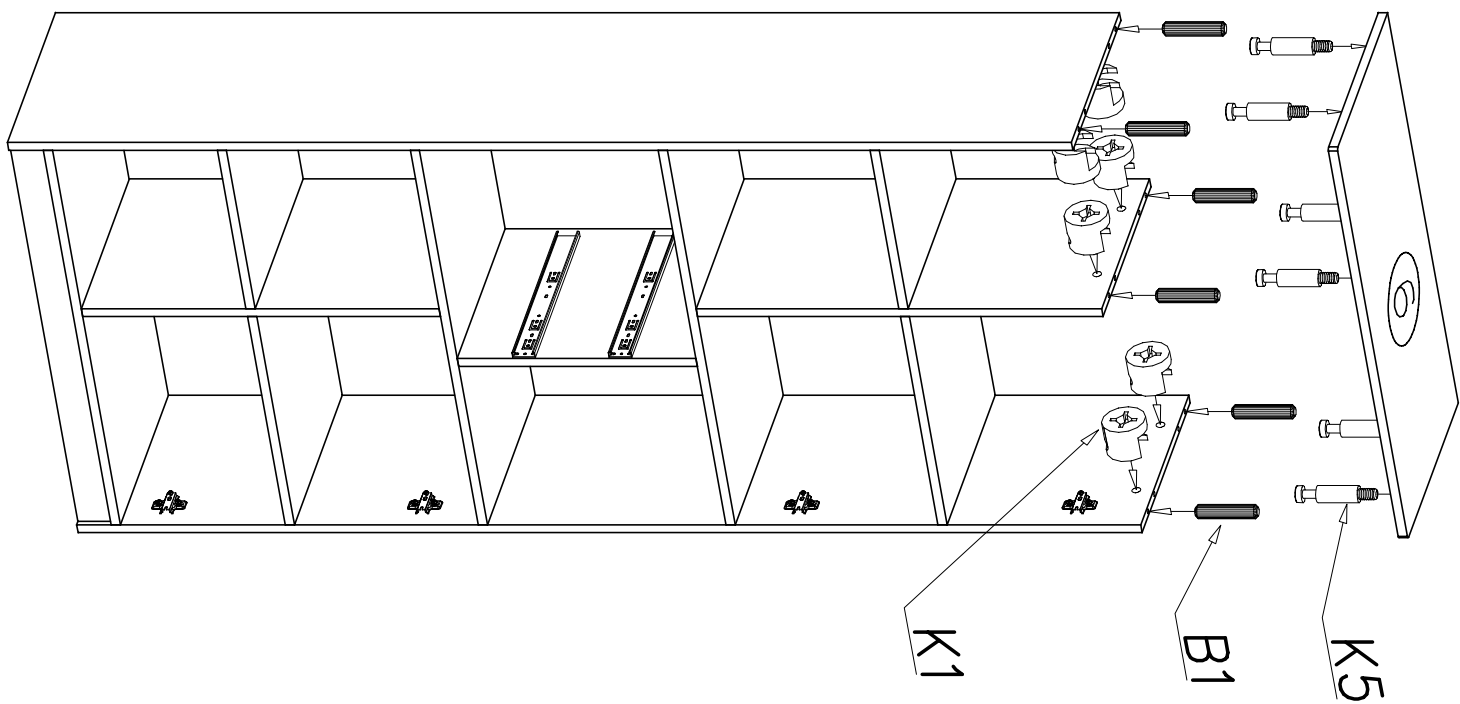
1



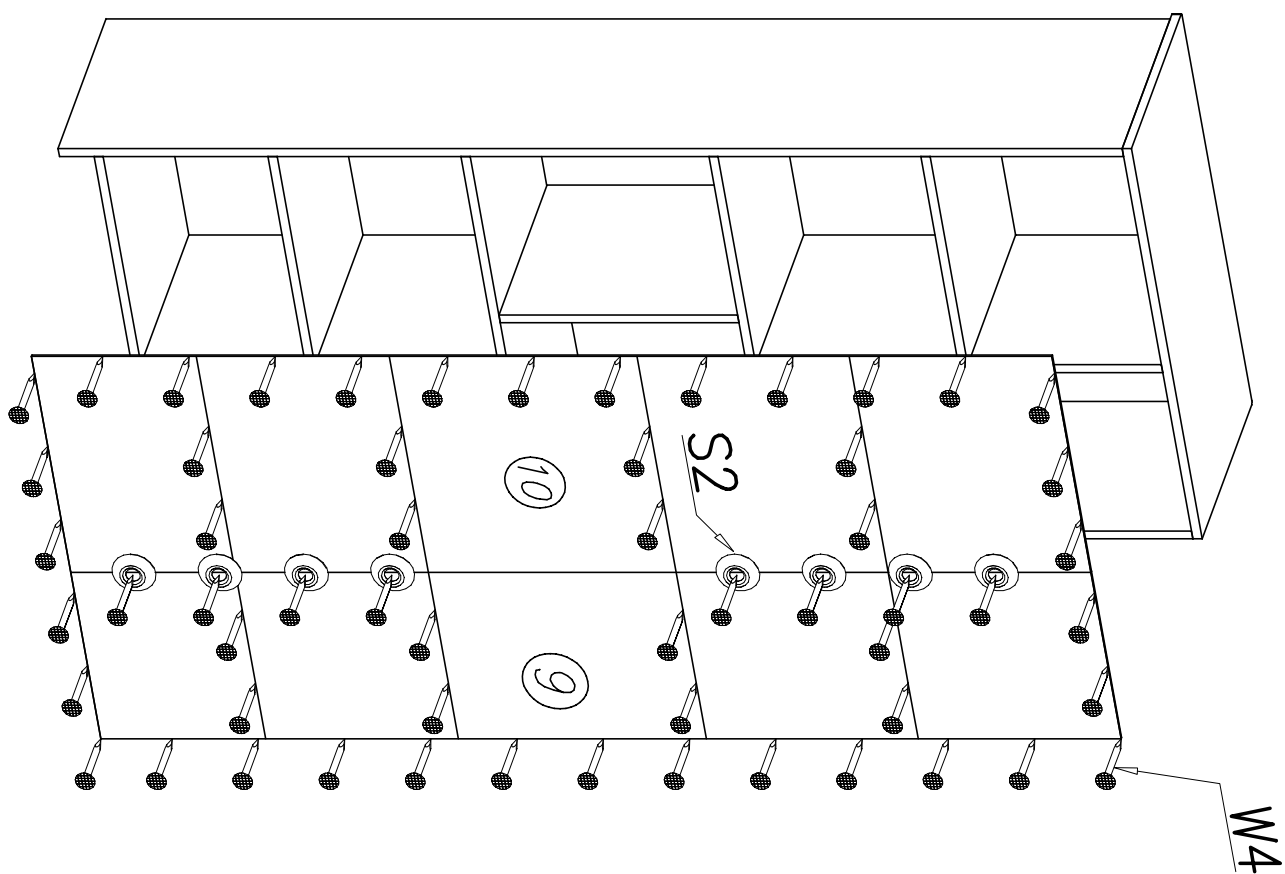
II



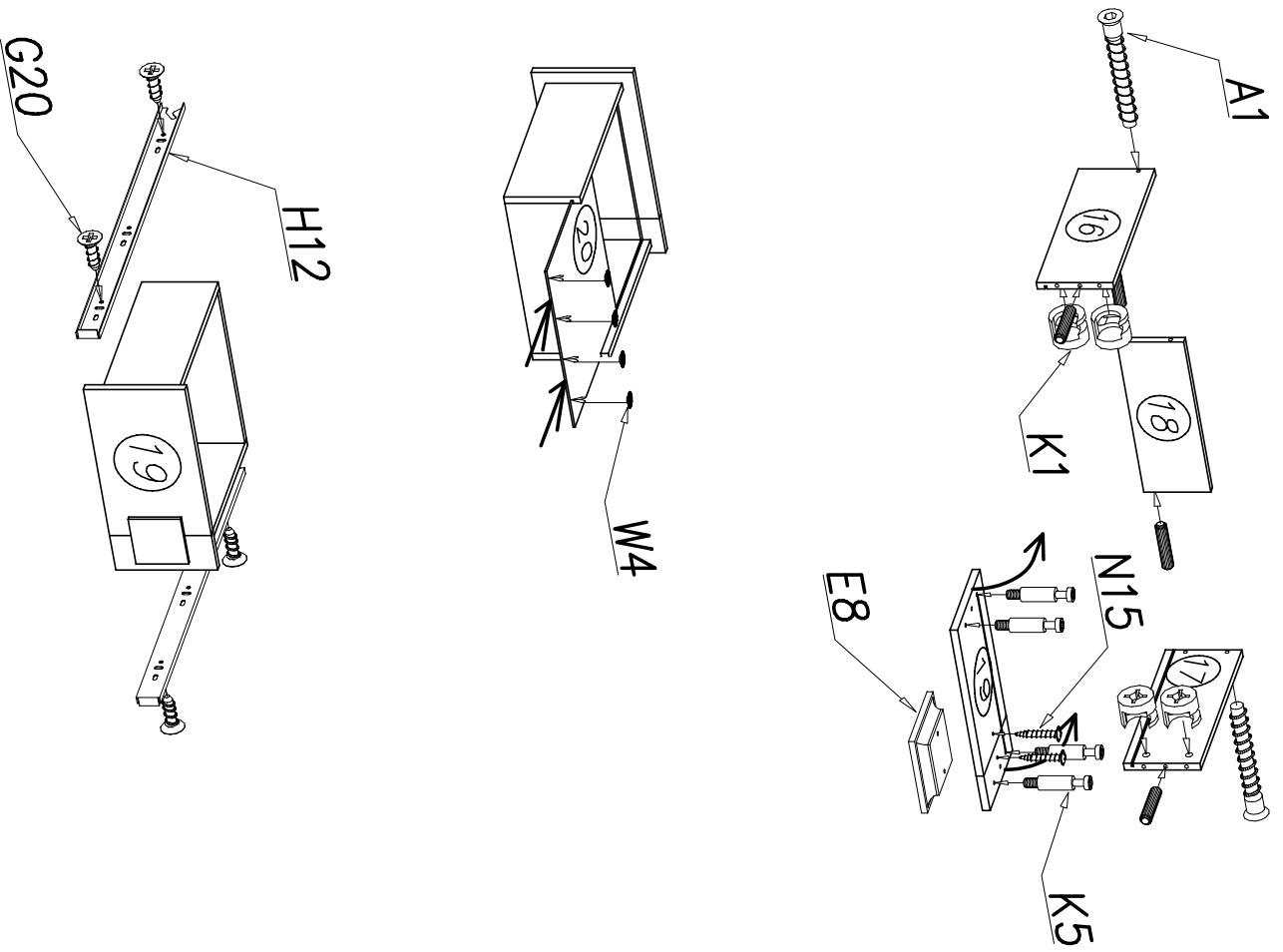
III



IV



V



VI

