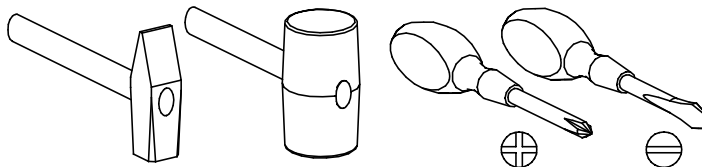
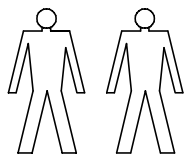


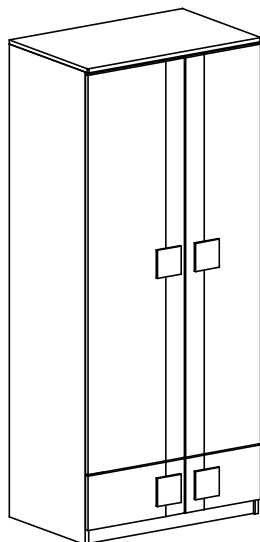
PRZED ROZPOCZĘCIEM MONTAŻU ZAPOZNAĆ SIĘ Z INSTRUKCJĄ

Narzędzia niezbędne do montażu (nie dostarczane przez producenta)

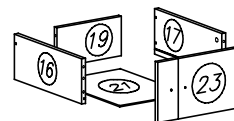
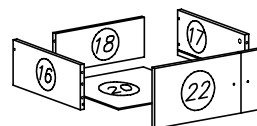
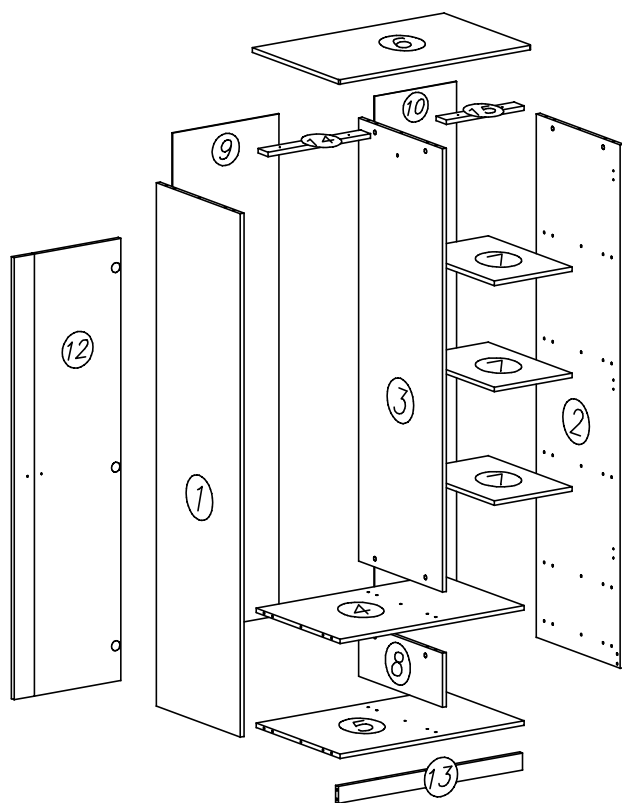



# GUMI

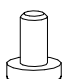



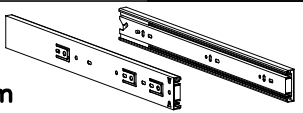

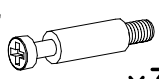

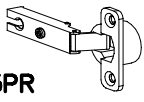
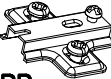

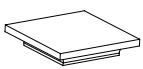
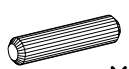


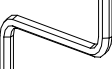
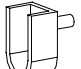
## G-1



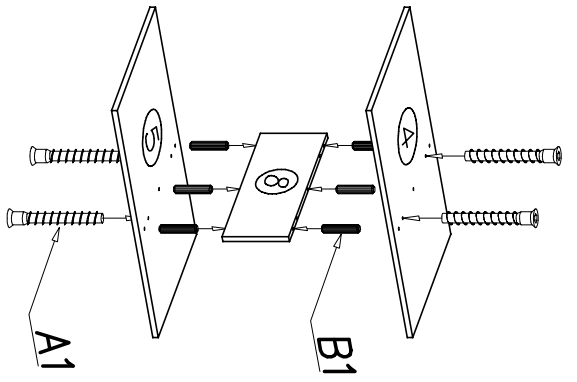
Nr	Nazwa elementu	Dł [mm]	Szer [mm]	Gr [mm]	Ilość	Kod	Paczka
1	bok lewy	1850	500	16	1		
2	bok prawy	1850	500	16	1		
3	przegroda	1566	497	16	1		
4	wieniec	767	497	16	1		
5	wieniec dolny	767	497	16	1		
6	blat górny	800	518	16	1		
7	wieniec	325	497	16	3		
8	przegroda mała	191	497	16	1		
9	HDF ściana tylna	1803	443	2,5	1		
10	HDF ściana tylna	1803	343	2,5	1		
11	drzwi prawe	1563	345	16	1		
12	drzwi lewe	1563	445	16	1		
13	cokół	767	60	16	1		
14	listwa górna lewa	425	60	16	1		
15	listwa górna prawa	325	60	16	1		
16	bok szuflady lewy	400	160	16	2		
17	bok szuflady prawy	400	160	16	2		
18	tył szuflady L	367	140	16	1		
19	tył szuflady P	267	140	16	1		
20	HDF szuflady L	406	383	2,5	1		
21	HDF szuflady P	406	283	2,5	1		
22	front szuflady L	445	213	16	1		
23	front szuflady P	345	213	16	1		



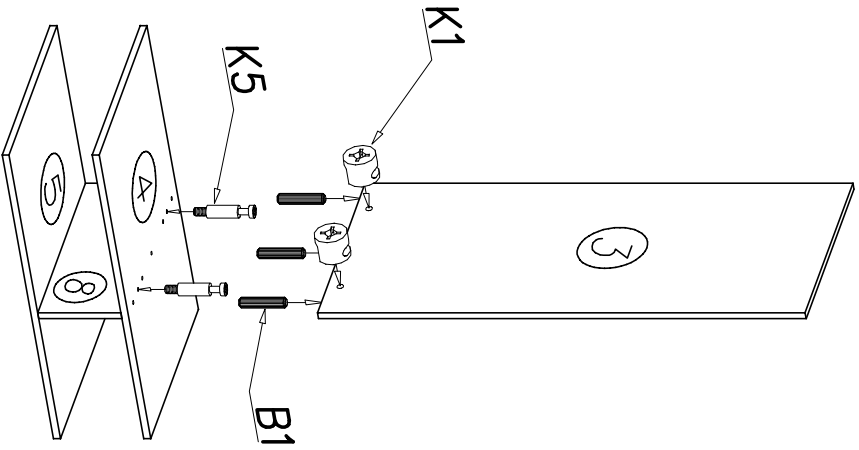
G20   
5 x 13 x16

P5  x6	S2  x20	G34  3,5 x 16 x14	G3  4 x 30 x4	H11  350mm x2
W4  x80	K5  x36	K1  ø15 x 12 x36	C3  Z35PR x6	D3  PZ35PR x6
A1  ø7 x 50 x8	E8  x4	B1  x62	N15  M4 x 25 x8	S5  417mm x1
				W2  x1
				S13  x2

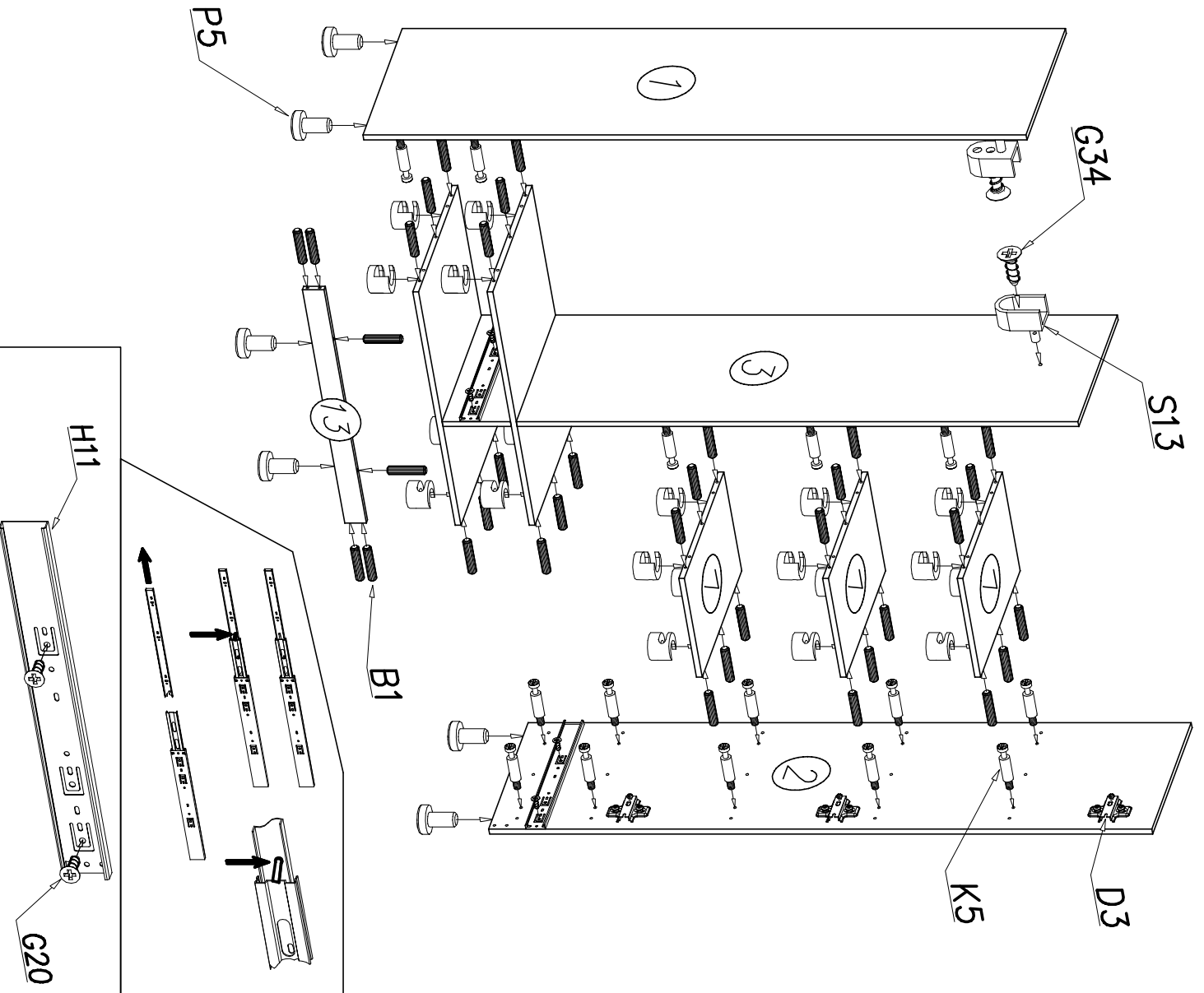
I



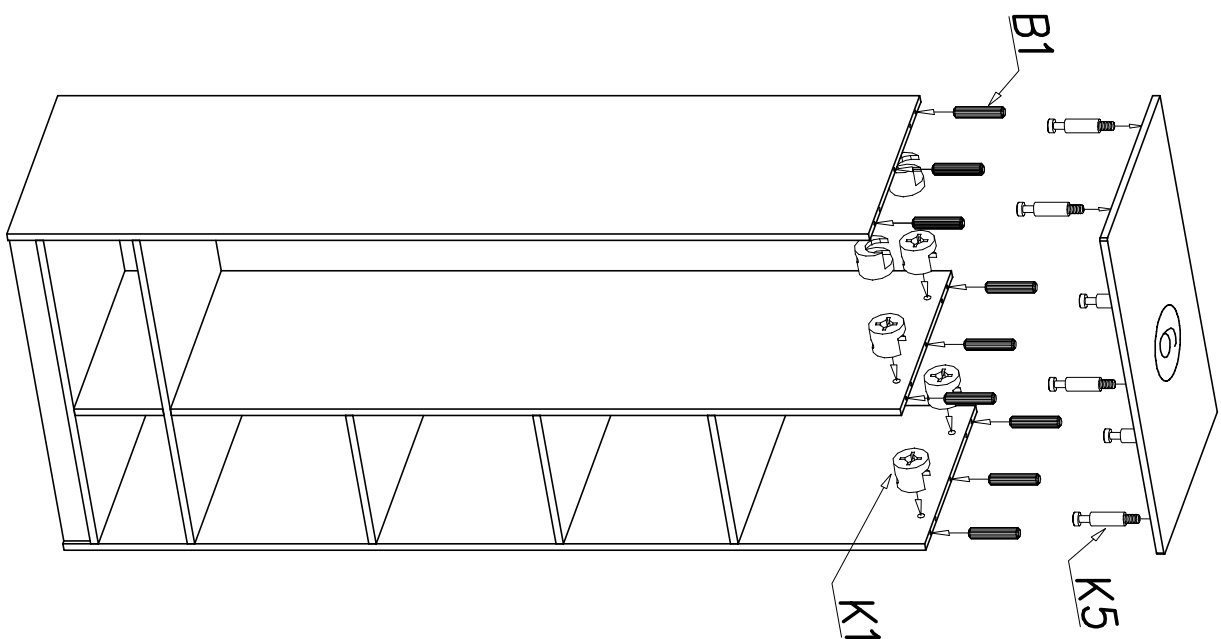
II



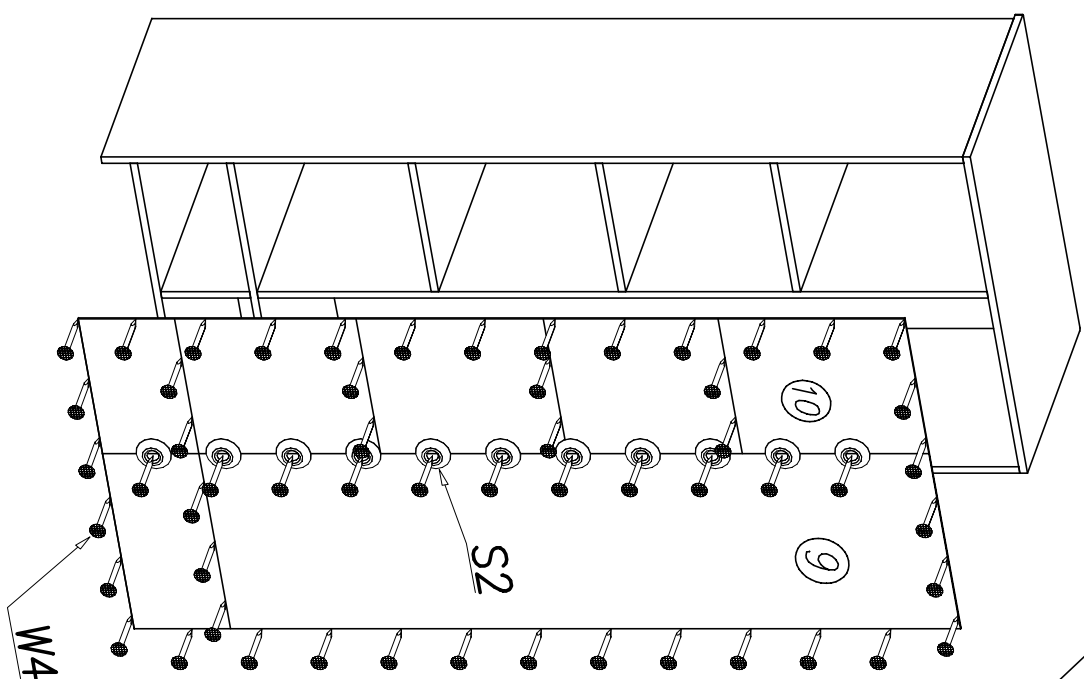
III



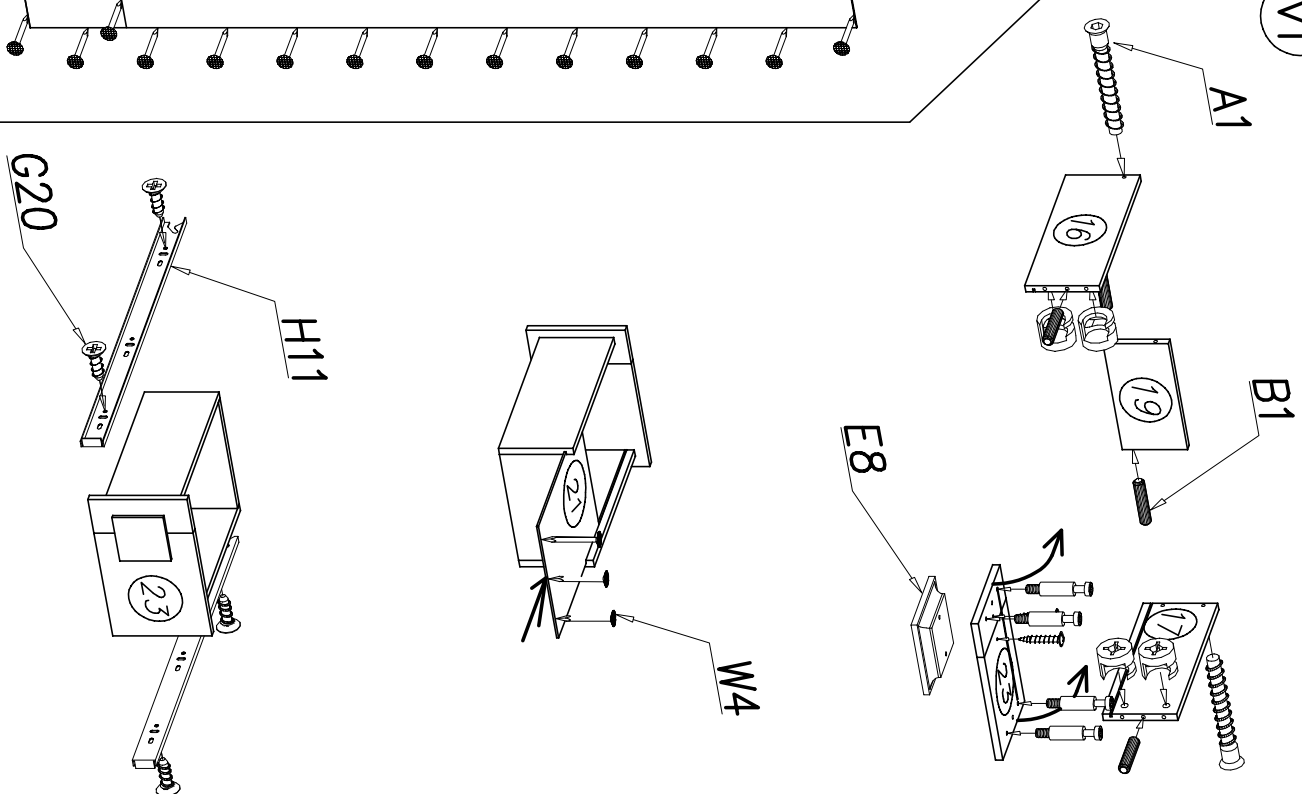
IV



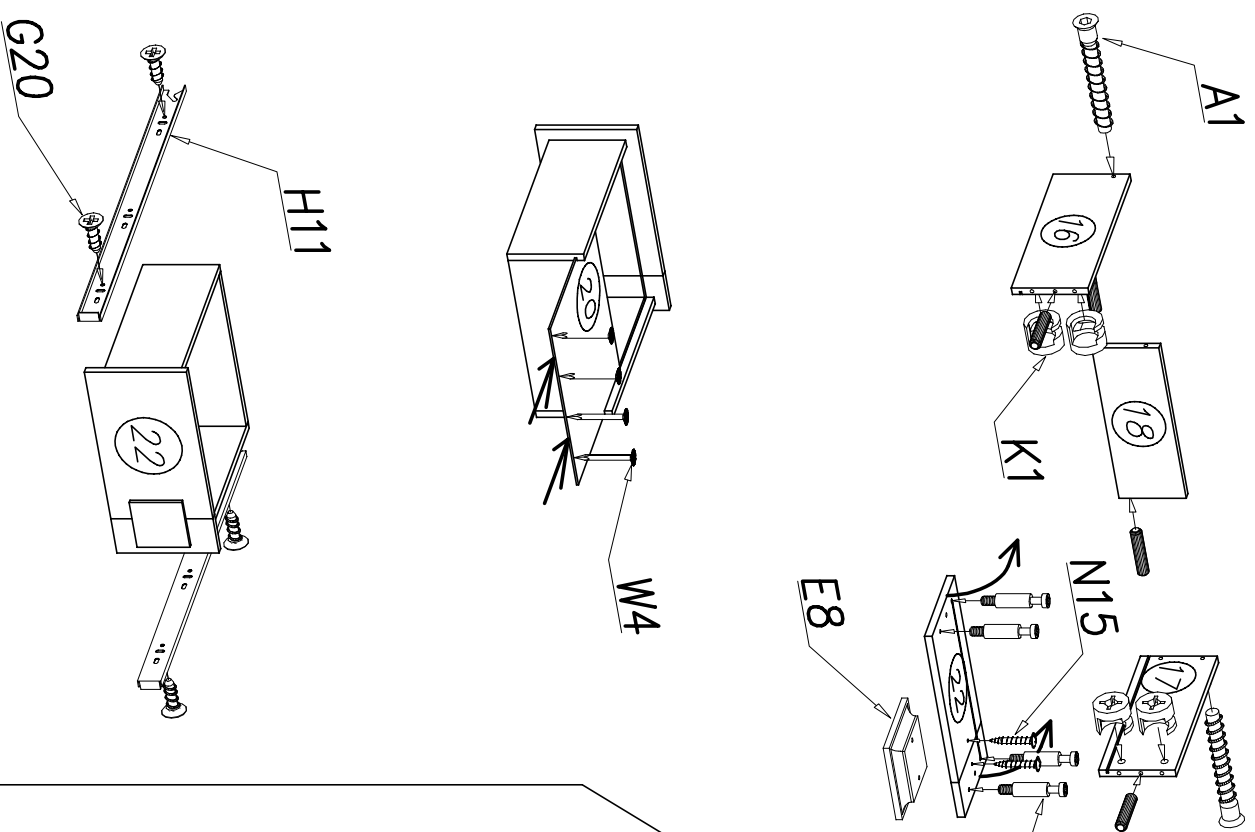
V



VI



VII



VIII

