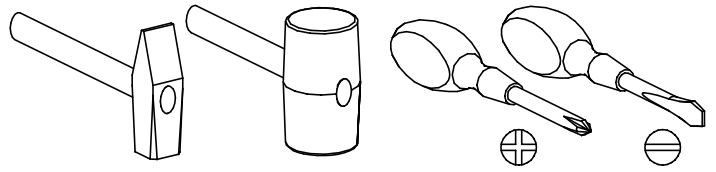
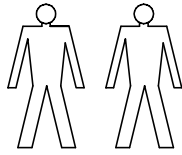
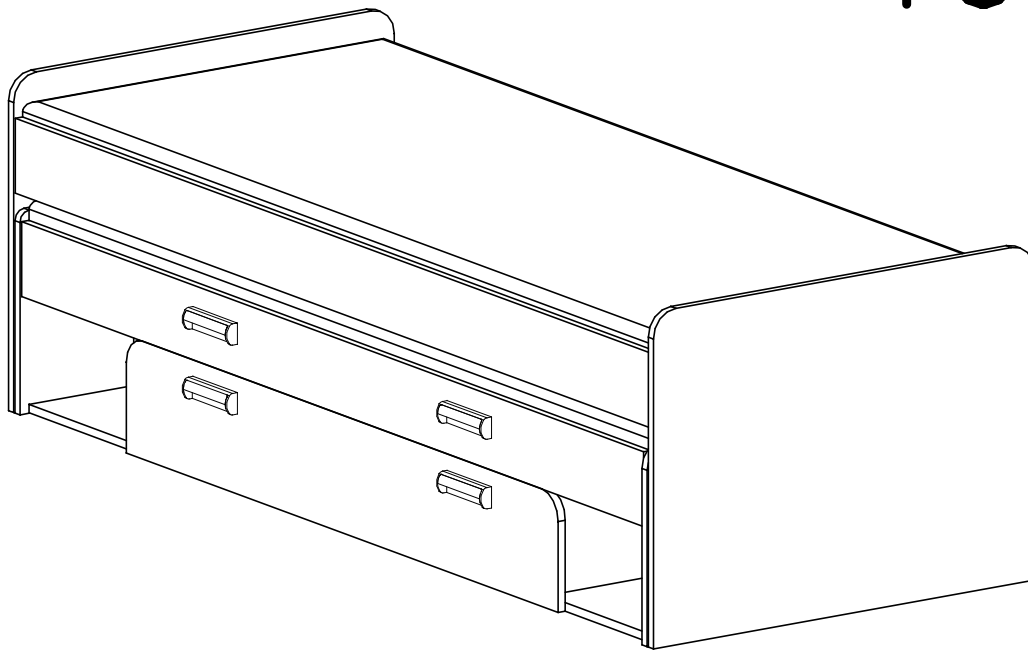


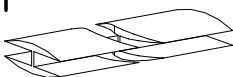

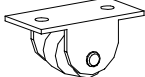
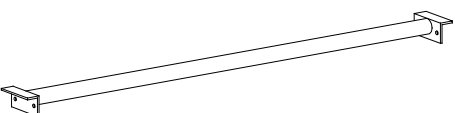
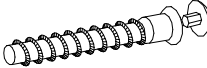
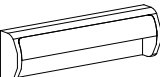
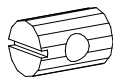
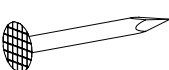
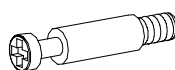
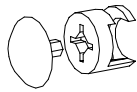


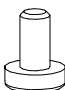



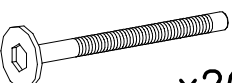
PRZED ROZPOCZĘCIEM MONTAŻU ZAPOZNAĆ SIĘ Z INSTRUKCJĄ

Narzędzia niezbędne do montażu (nie dostarczane przez producenta)

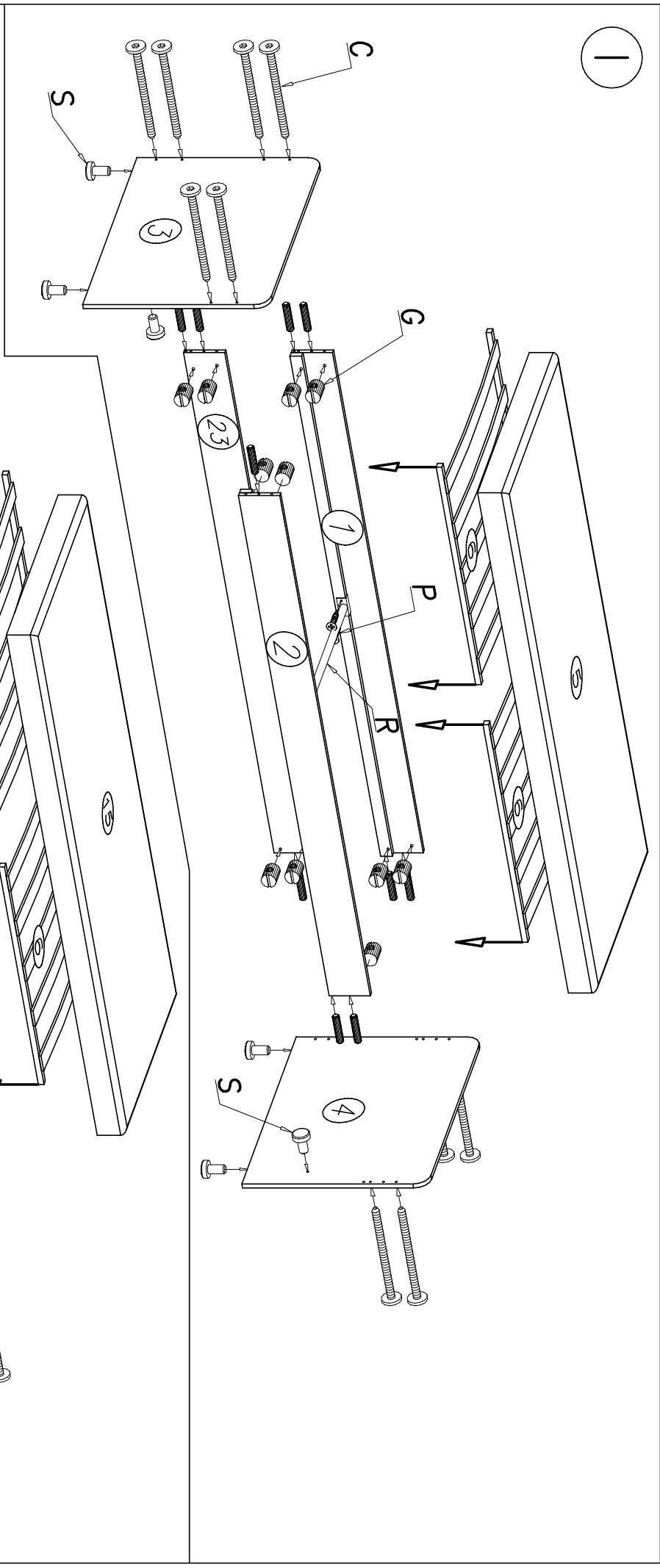


# LORENTO 16

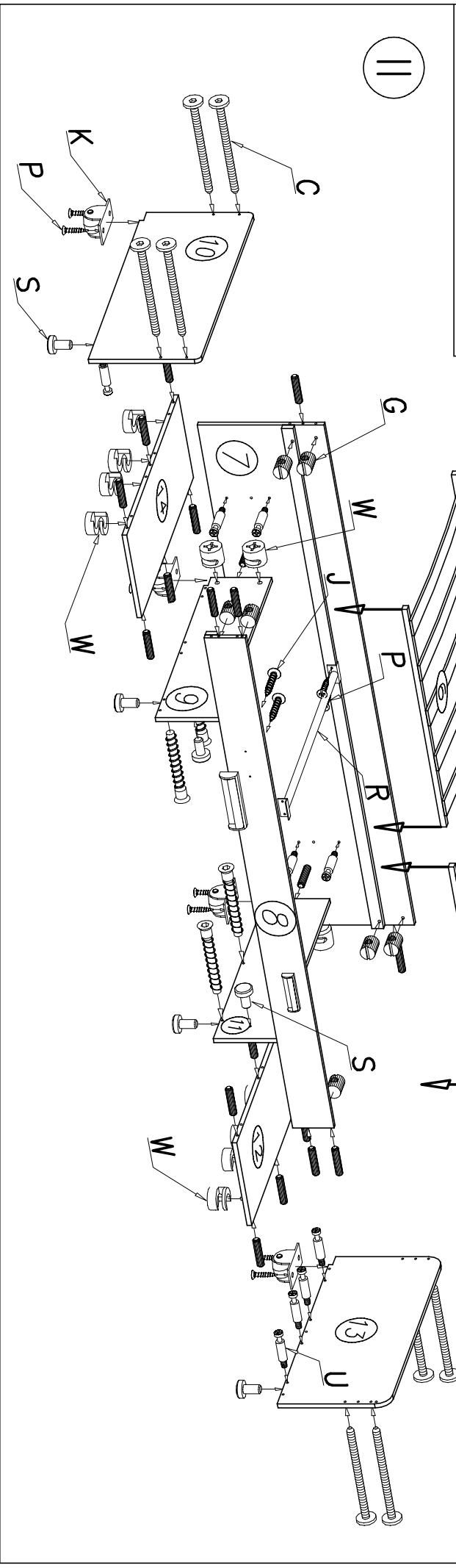


		H	 x1	J	 4 x 27 x4	K	 x10
R	 x2	A	 x14	E	 x4	G	 x20
F	 x40	U	 x12	W	 x12	T	 4 x 35 x6
P	 4 x 25 x28	S	 x14	B	 x38	D	 4 x 45 x4
						Z	 x1
						C	 x20

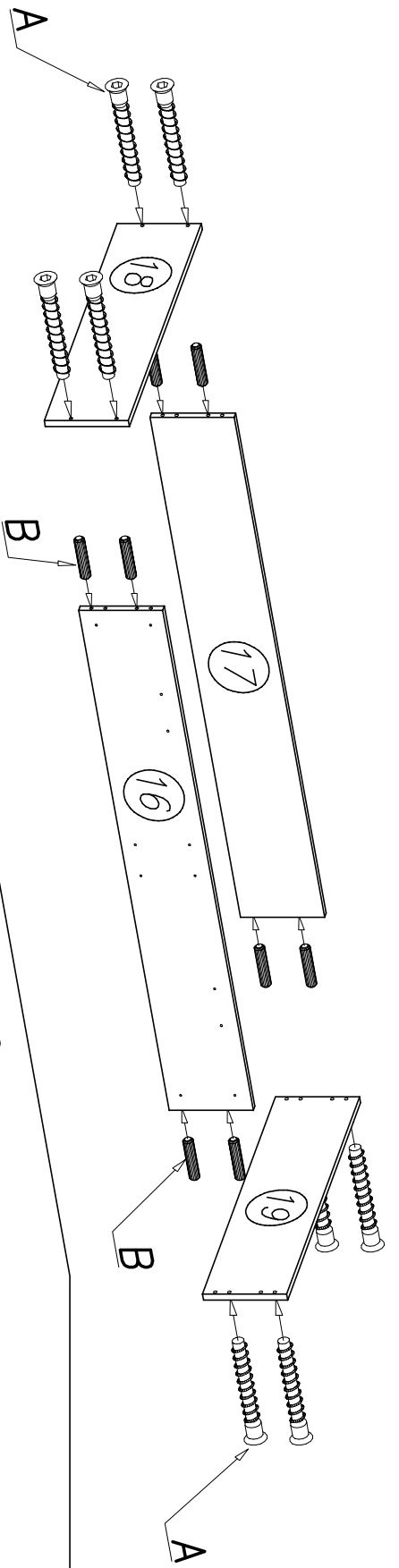
1



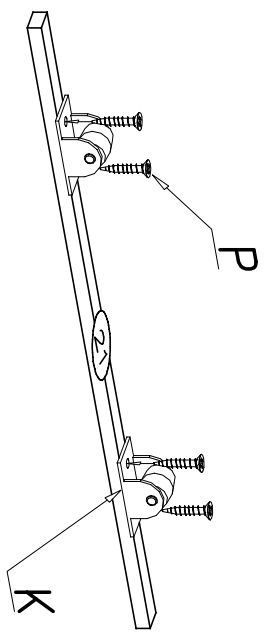
11



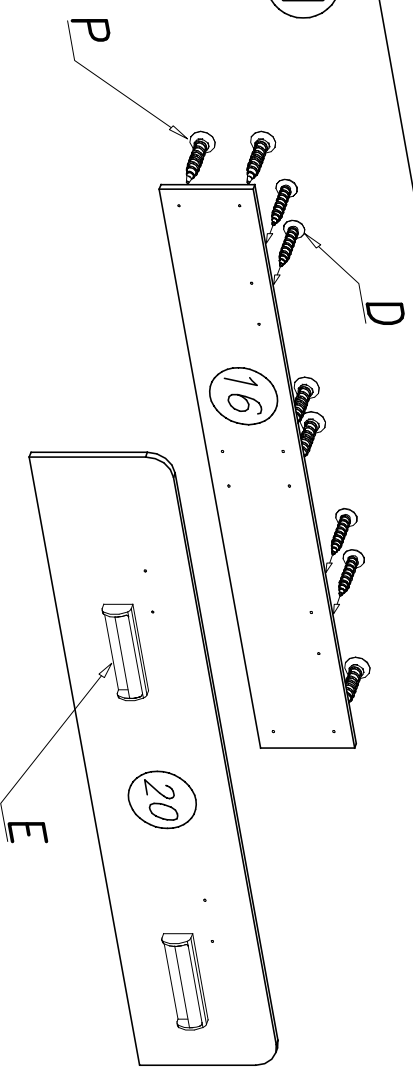
III



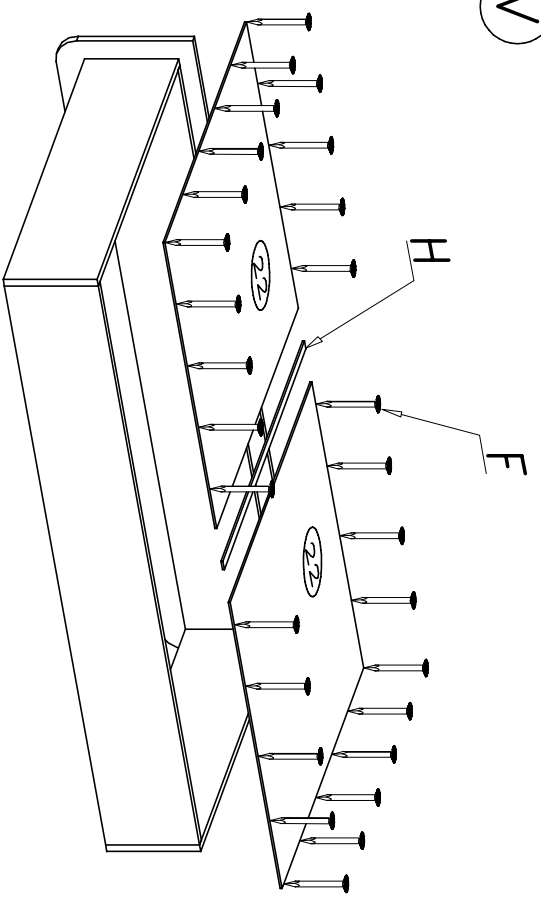
IV



VI



V



VII

