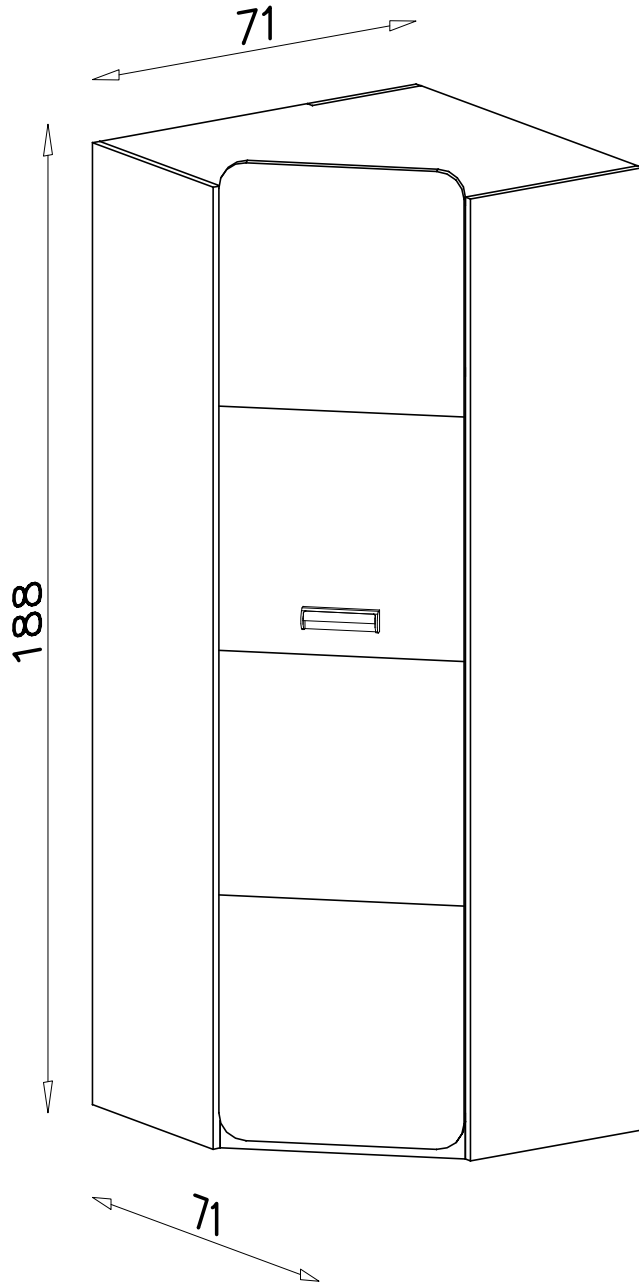
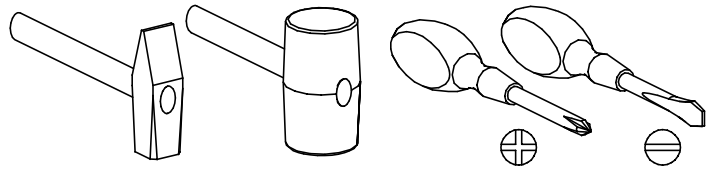
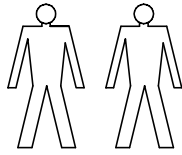
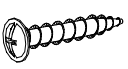
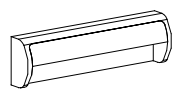

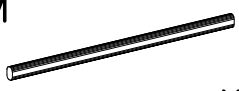
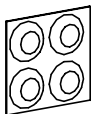
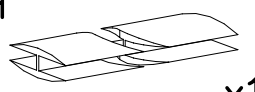

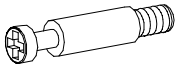
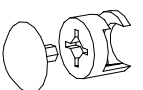
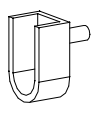
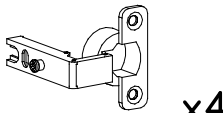
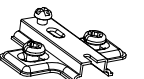
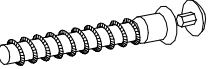
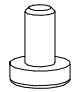





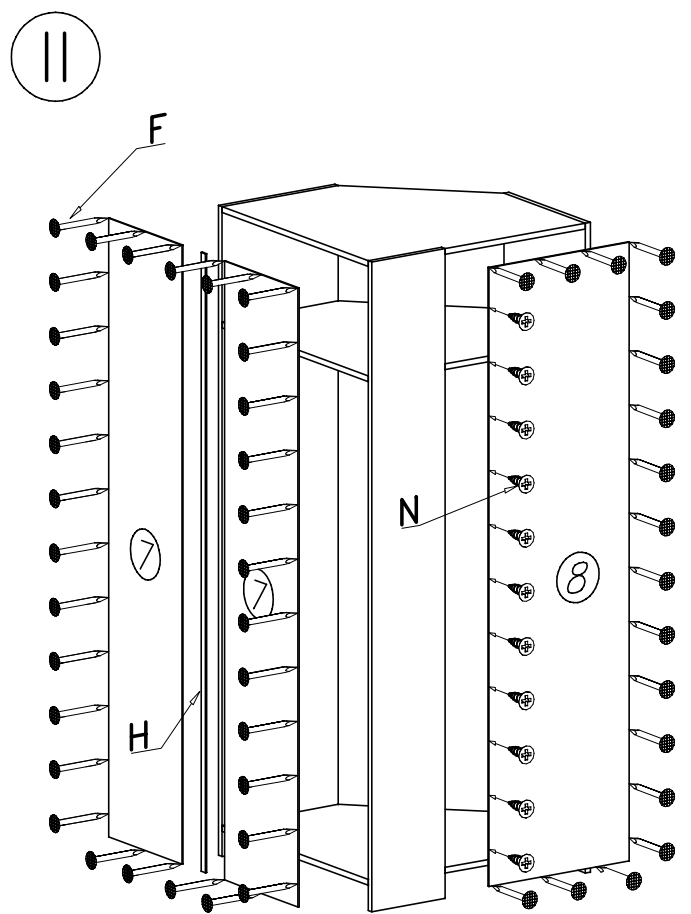
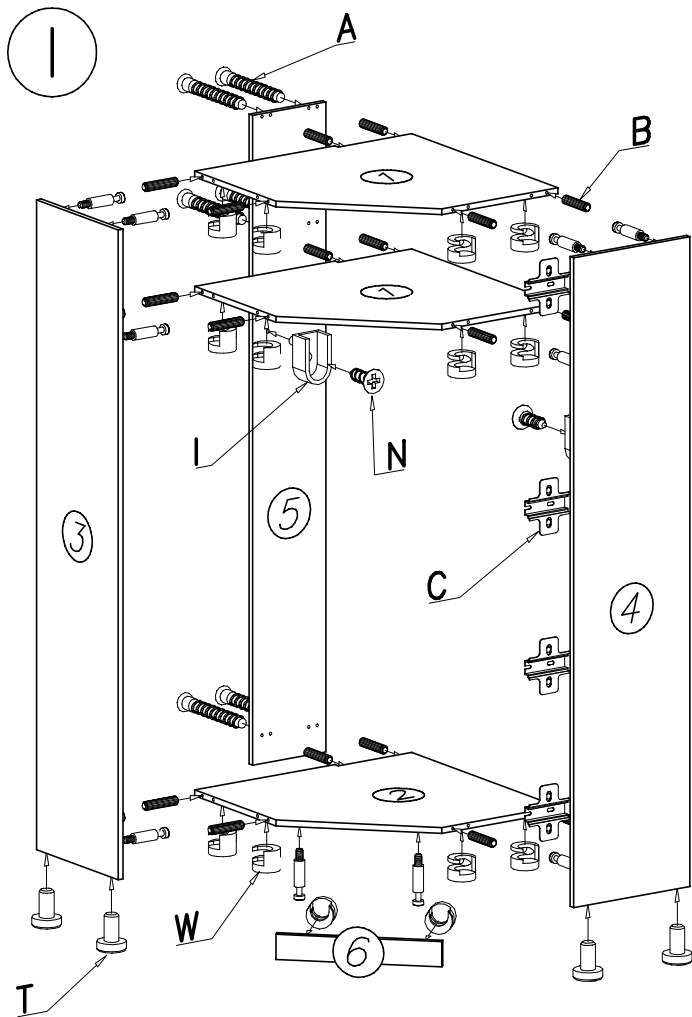
PRZED ROZPOCZĘCIEM MONTAŻU ZAPOZNAĆ SIĘ Z INSTRUKCJĄ

Narzędzia niezbędne do montażu (nie dostarczane przez producenta)



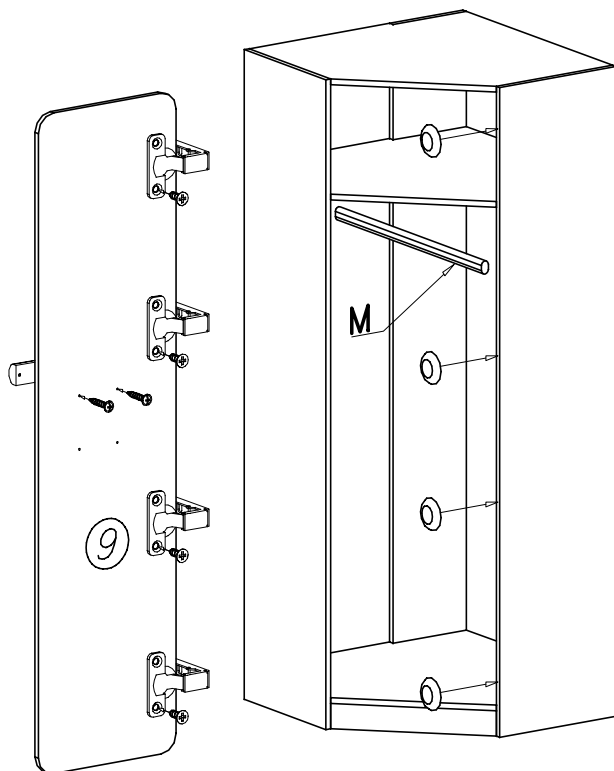
# LORENTO 14

J  4 x 30 x2	E  x1	G  4 x 13 x8	M  x1	Z  x4	H  x1
F  x100	U  x14	W  x14	I  x2	D  x4	C  x4
A  x6	T  x6	B  x18	N  3 x 13 x22	Z  x1	



w zależności od zamontowania drzwi na lewą lub prawą stronę należy dowieźć górne otwory na uchwyt.

III lewa



III prawa

