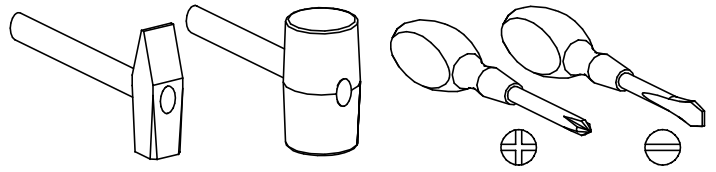
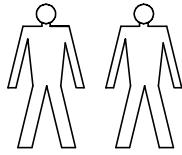
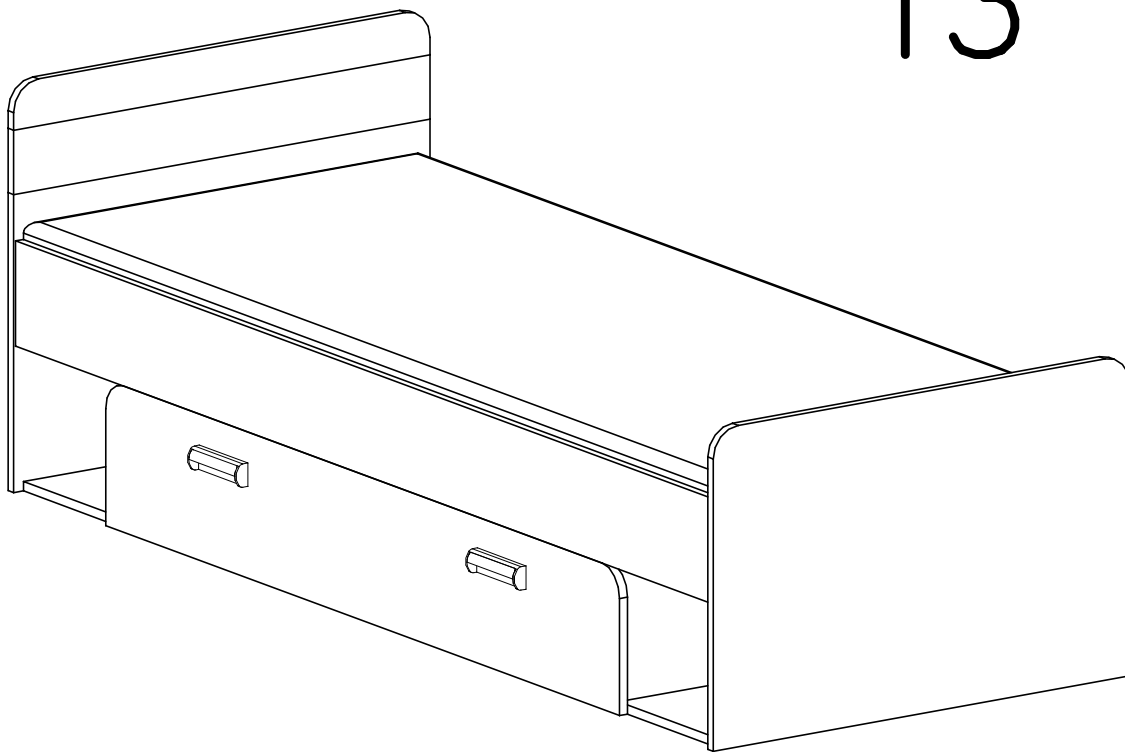


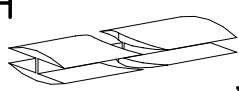
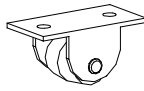
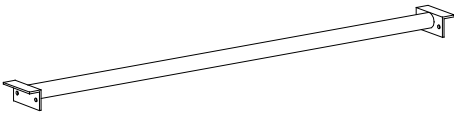
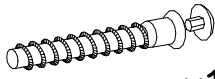
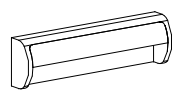


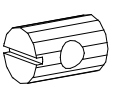
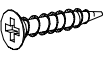
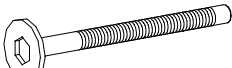
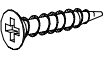
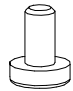



PRZED ROZPOCZĘCIEM MONTAŻU ZAPOZNAĆ SIĘ Z INSTRUKCJĄ

Narzędzia niezbędne do montażu (nie dostarczane przez producenta)

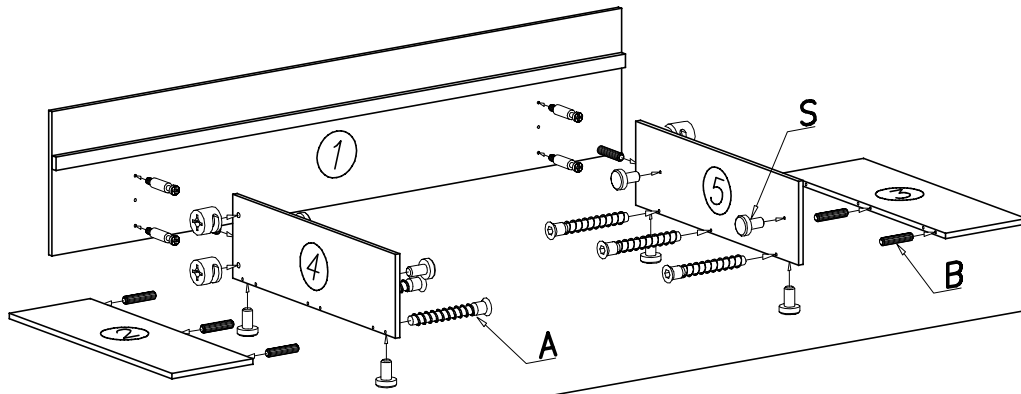


# LORENTO 13

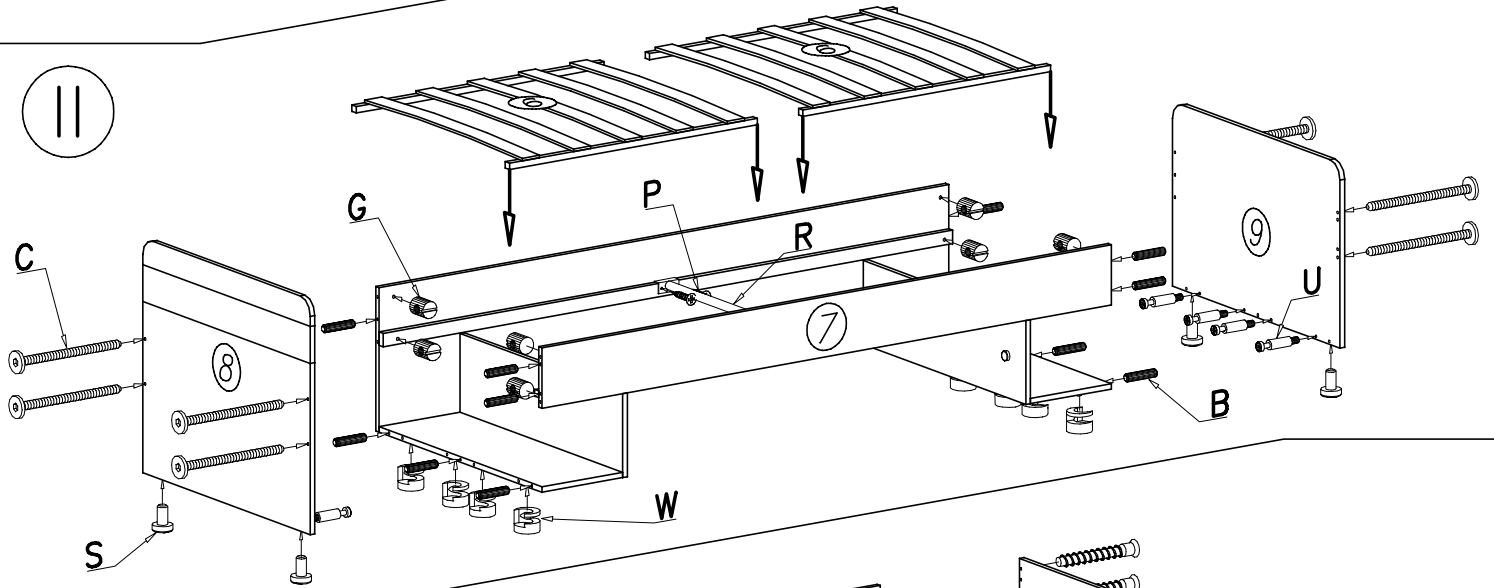


		H		x1	K		x6									
R		x1	A		x14	E		x2	G		x8					
F		x40	U		x12	T		4 x 35	x6	C		x8				
P		4 x 25	x24	S		x12	B		x28	J		4 x 45	x4	Z		x1

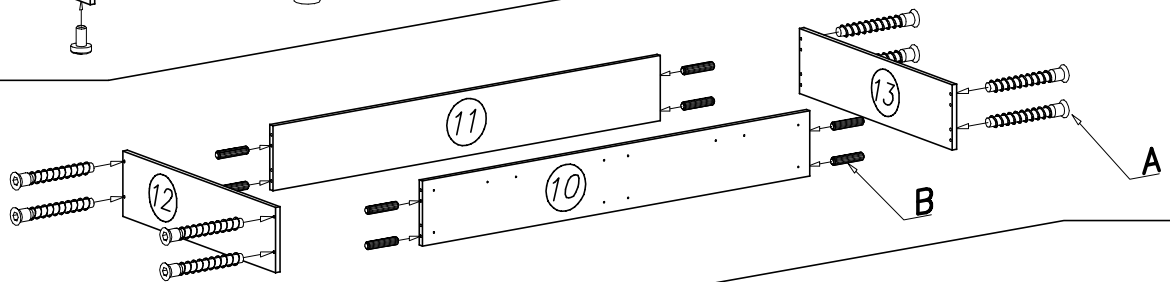
I



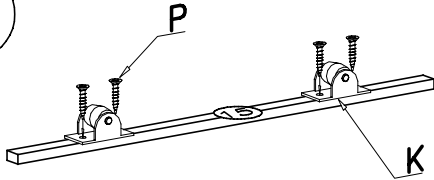
II



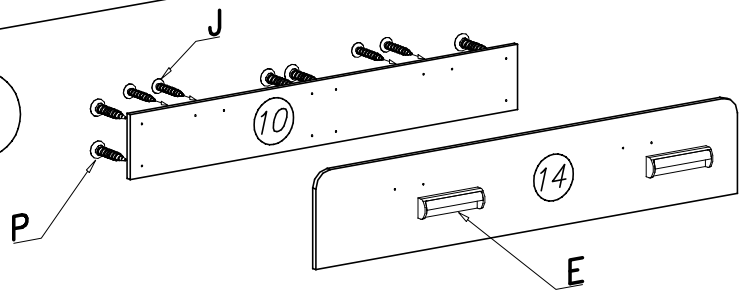
III



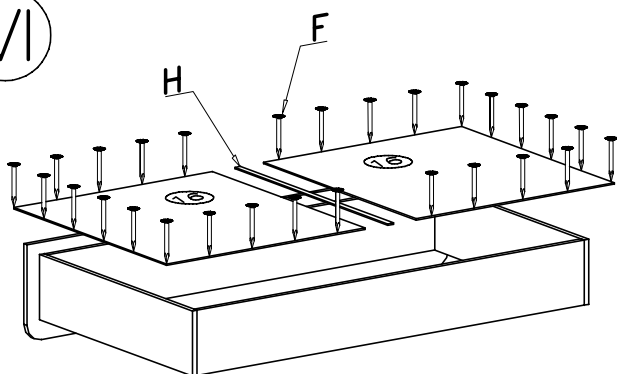
IV



V



VI



VII

