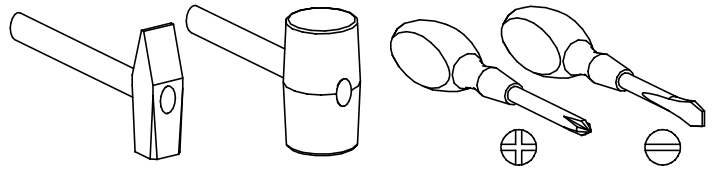
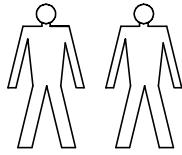
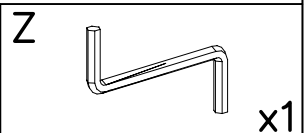
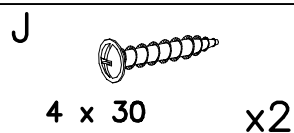
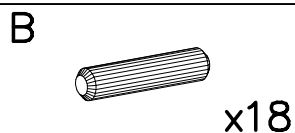
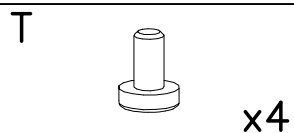
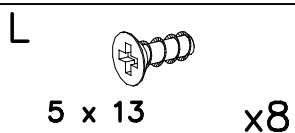
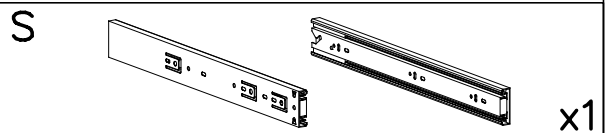
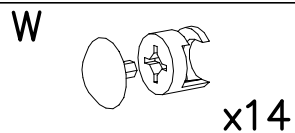
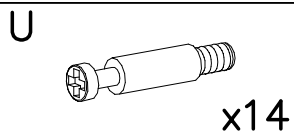
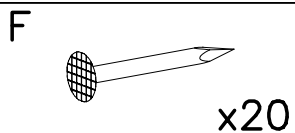
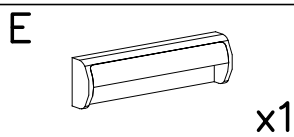
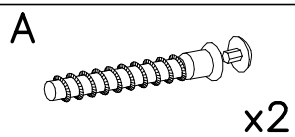
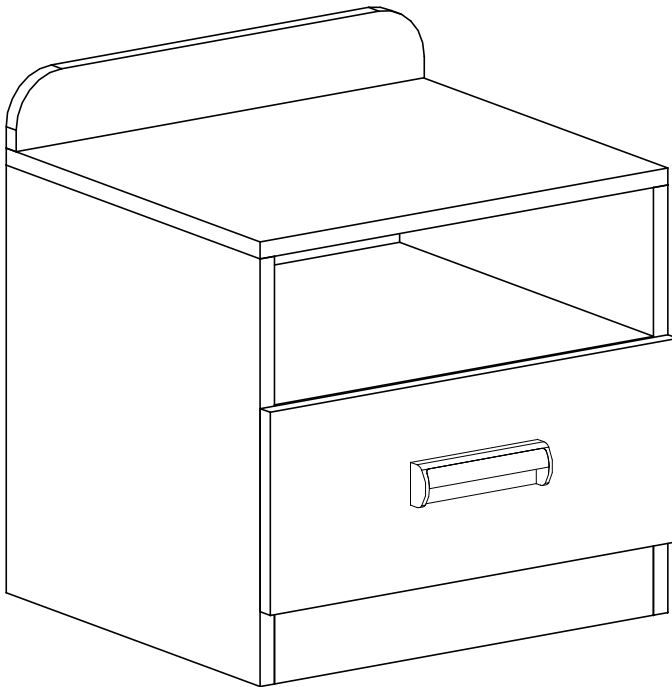


PRZED ROZPOCZĘCIEM MONTAŻU ZAPOZNAĆ SIĘ Z INSTRUKCJĄ

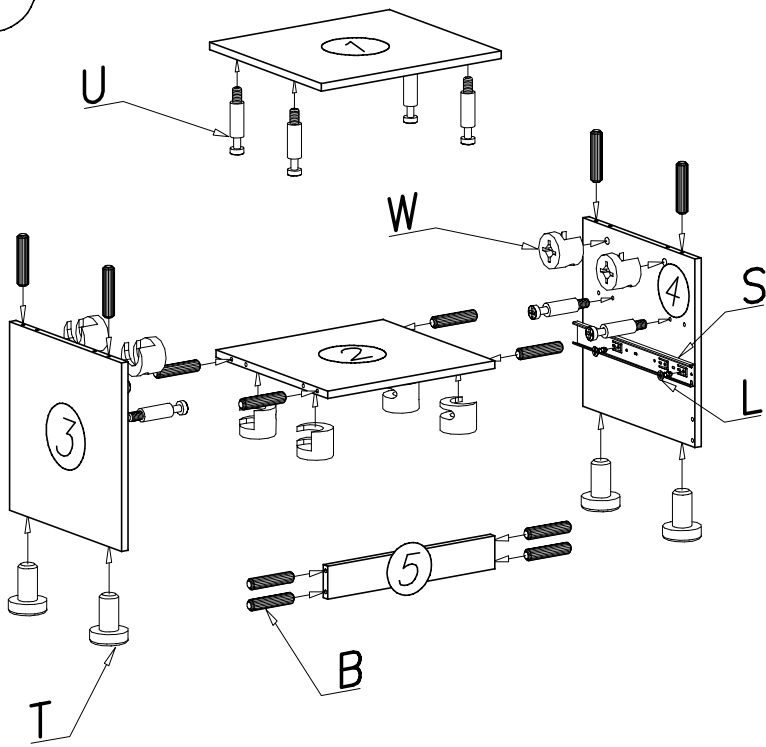
Narzędzia niezbędne do montażu (nie dostarczane przez producenta)



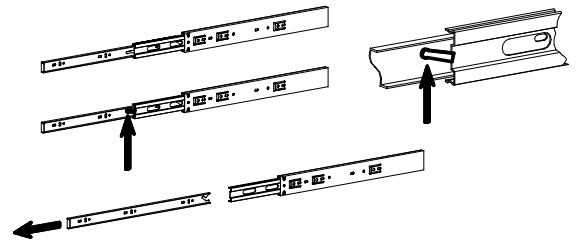
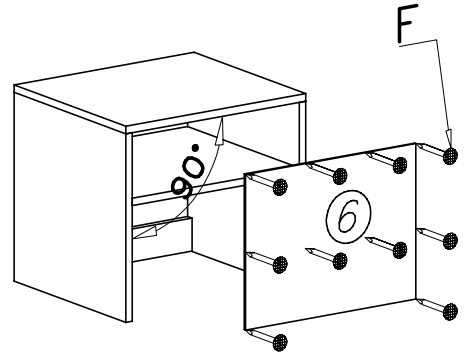
LORENTO 12



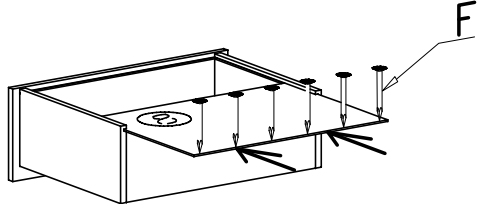
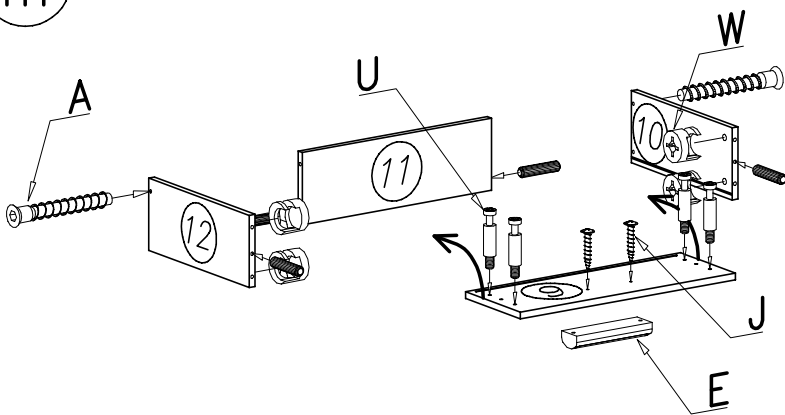
I



II



III



IV

