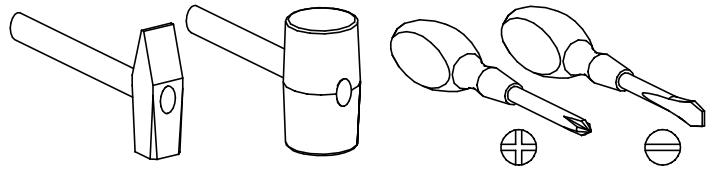
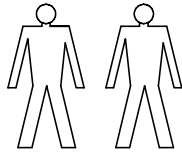


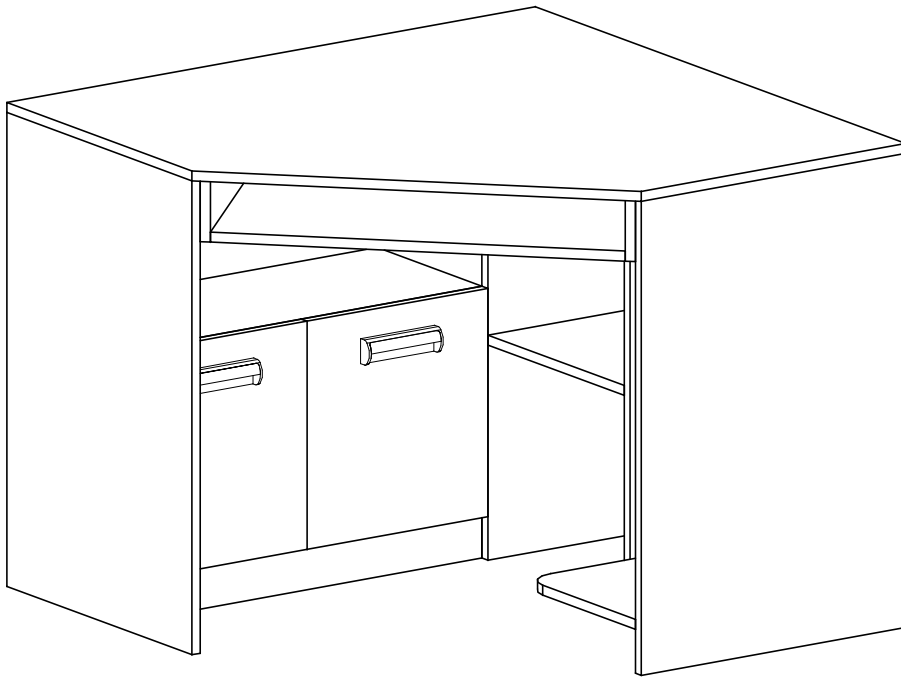
PRZED ROZPOCZĘCIEM MONTAŻU ZAPOZNAĆ SIĘ Z INSTRUKCJĄ

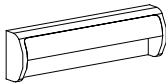

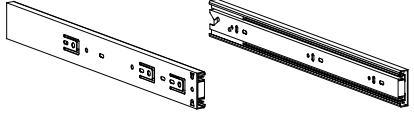

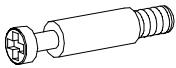
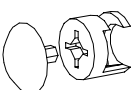
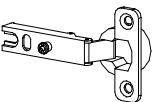
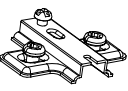

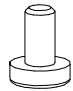



Narzędzia niezbędne do montażu (nie dostarczane przez producenta)



LORENTO

11



E  x2	G  4 x 13 x8	S  x1		
F  x25	U  x25	W  x25	D  x4	C  x4
L  5 x 13 x8	T  x10	B  x46	J  4 x 30 x4	Z  x1

