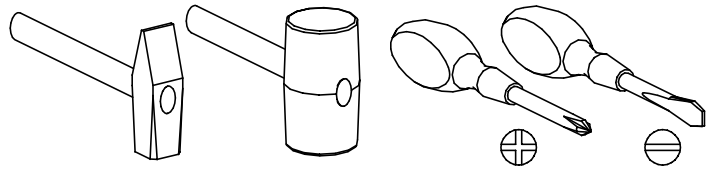
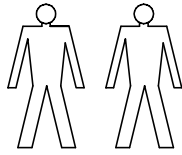
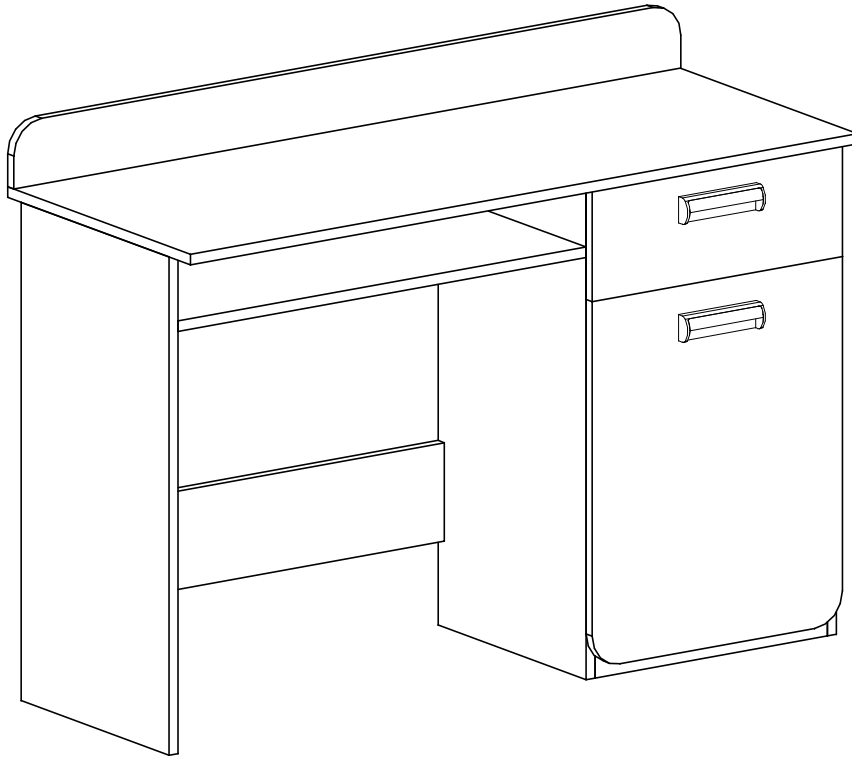


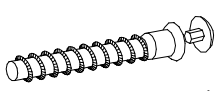
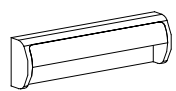
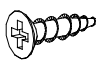
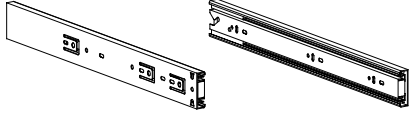

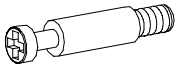
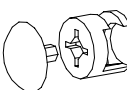
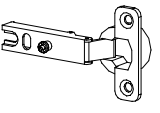
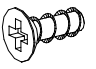
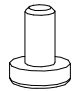



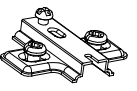
PRZED ROZPOCZĘCIEM MONTAŻU ZAPOZNAĆ SIĘ Z INSTRUKCJĄ

Narzędzia niezbędne do montażu (nie dostarczane przez producenta)



LORENTO 10



A  x2	E  x2	G  4 x 13 x4	S  x2
F  x30	U  x26	W  x26	D  x2
L  5 x 13 x16	T  x6	B  x30	J  4 x 30 x4
			Z  x1
			C  x2

