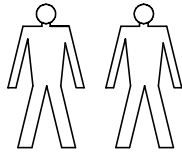
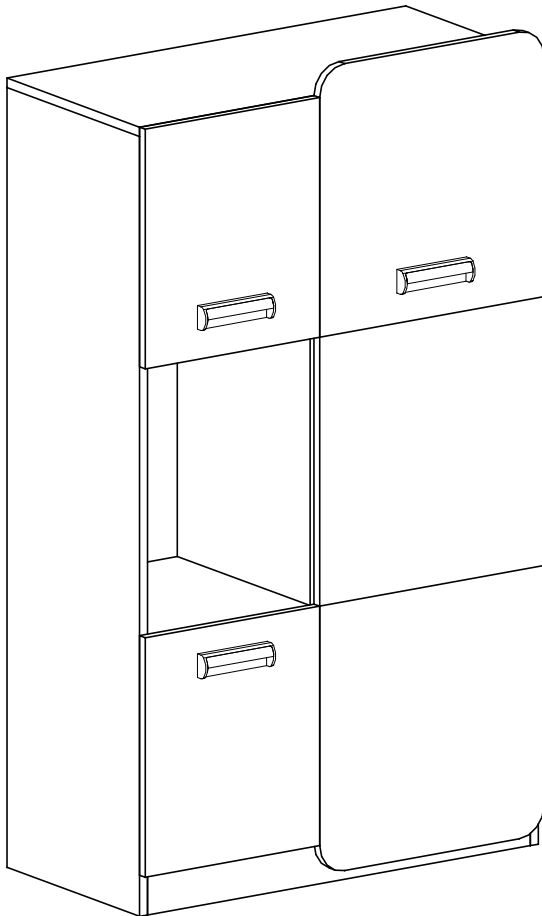
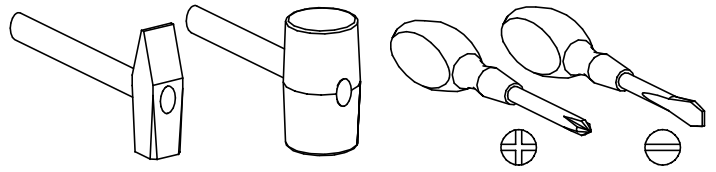


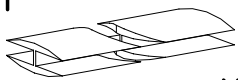
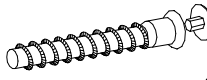
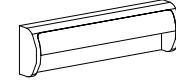


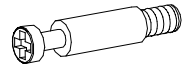
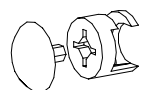
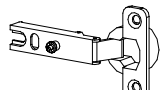
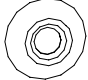
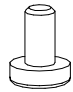



PRZED ROZPOCZĘCIEM MONTAŻU ZAPOZNAĆ SIĘ Z INSTRUKCJĄ



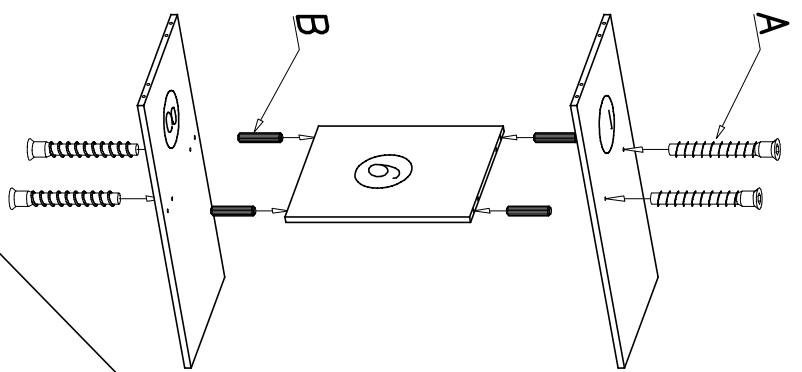
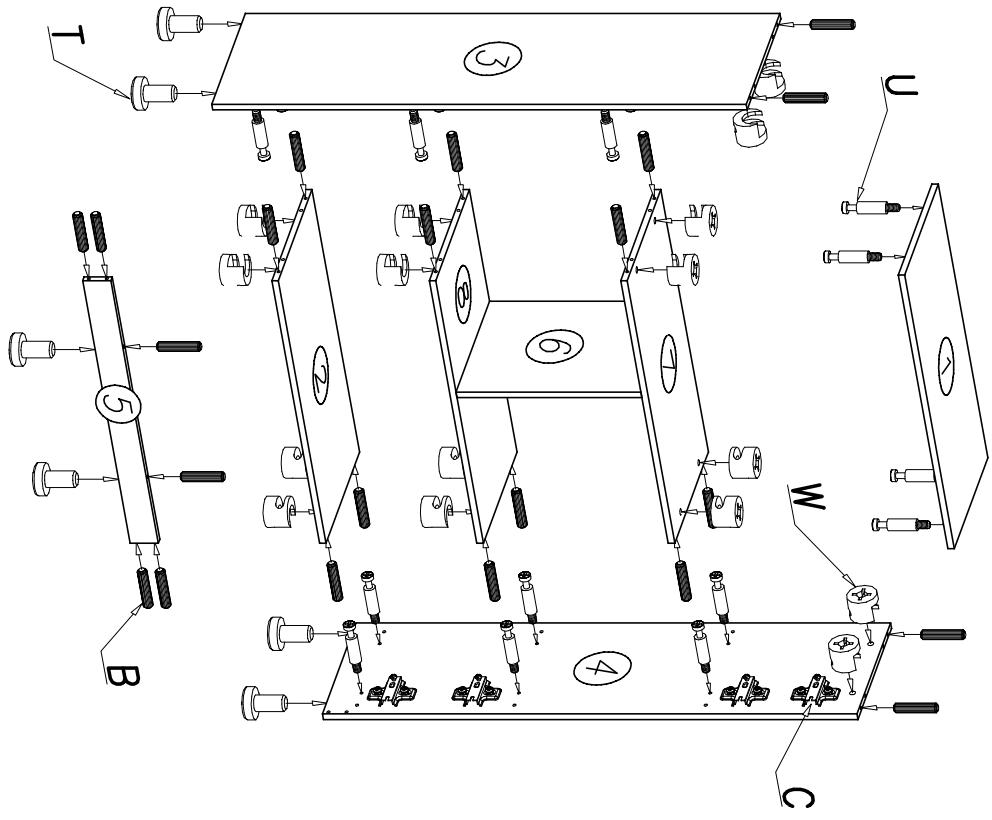
Narzędzia niezbędne do montażu (nie dostarczane przez producenta)



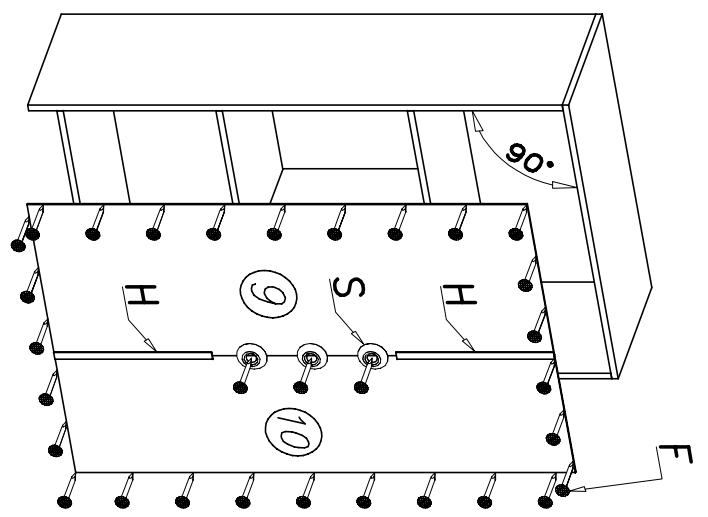
# LORENTO 05

<p>H</p>  <p>x2</p>	<p>A</p>  <p>x4</p>	<p>E</p>  <p>x3</p>	<p>G</p>  <p>4 x 13 x16</p>
<p>F</p>  <p>x40</p>	<p>U</p>  <p>x16</p>	<p>W</p>  <p>x16</p>	<p>D</p>  <p>x8</p>
<p>S</p>  <p>x5</p>	<p>T</p>  <p>x6</p>	<p>B</p>  <p>x26</p>	<p>J</p>  <p>4 x 30 x6</p>
			<p>Z</p>  <p>x1</p>

1



II



III

