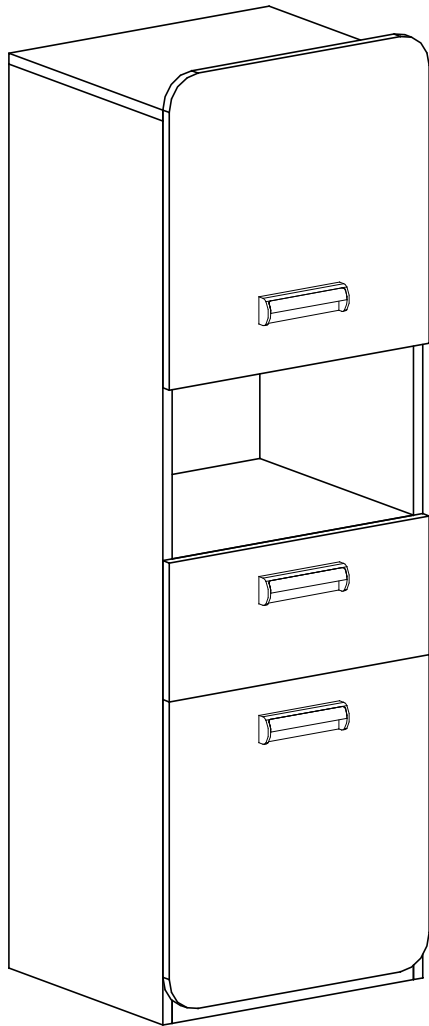
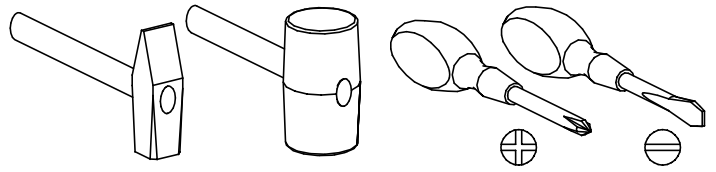
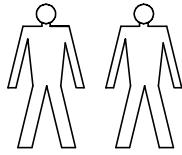
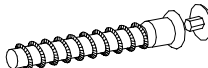


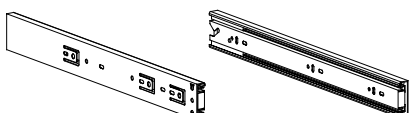
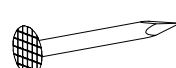
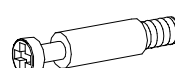
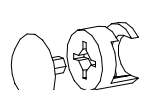
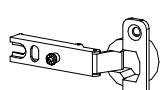


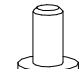
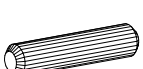




PRZED ROZPOCZĘCIEM MONTAŻU ZAPOZNAĆ SIĘ Z INSTRUKCJĄ

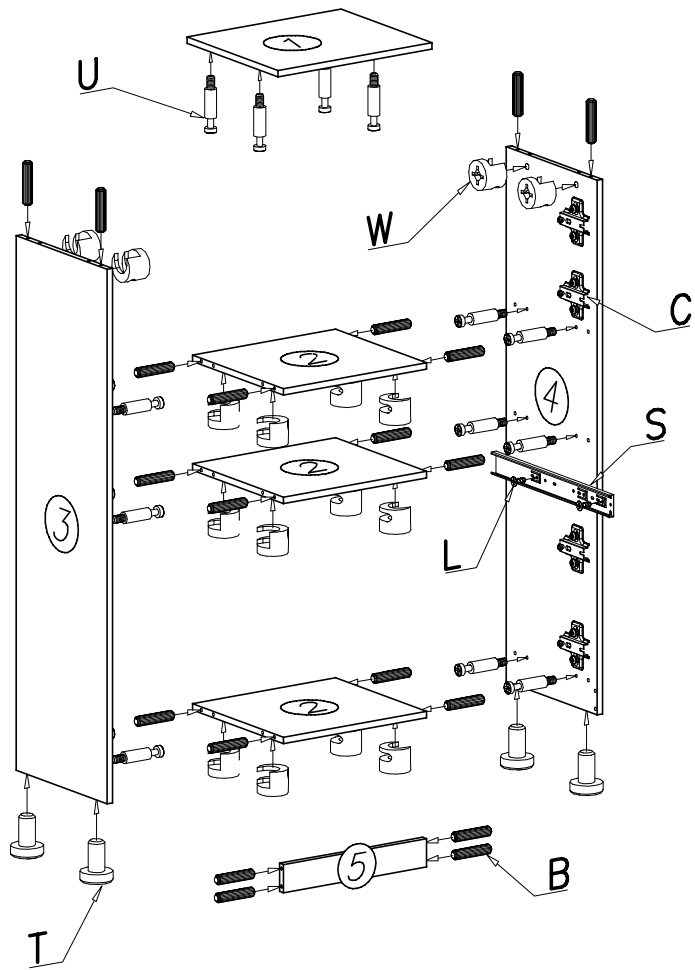
Narzędzia niezbędne do montażu (nie dostarczane przez producenta)



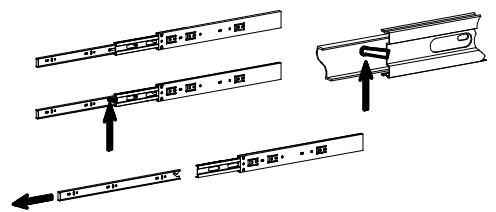
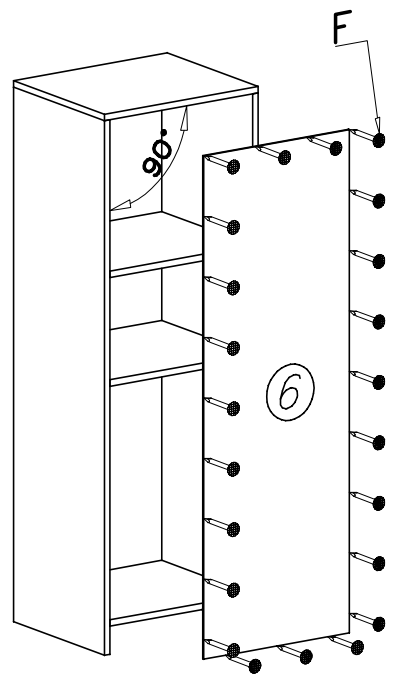
# LORENTO 04

A  x2	E  x3	G  4 x 13 x8	S  x1
F  x30	U  x20	W  x20	D  x4
C  x4	L  5 x 13 x8	T  x4	B  x24
J  4 x 30 x6	Z  x1		

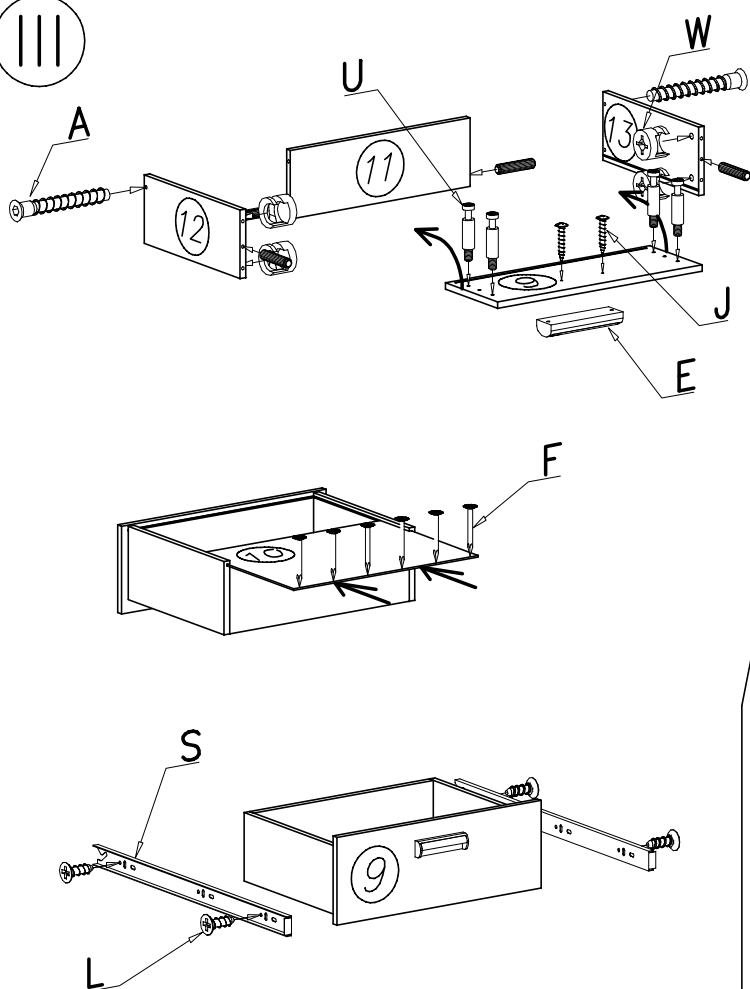
I



II



III



IV

