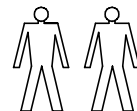
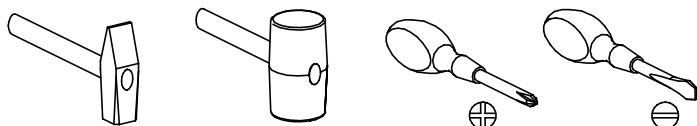


PRZED ROZPOCZĘCIEM MONTAŻU ZAPOZNAĆ SIĘ Z INSTRUKCJĄ

Narzędzia niezbędne do montażu (nie dostarczane przez producenta)



MONTOWAĆ NA MIEKKIM PODŁOŻU TYPU: KOC, DYWAN.

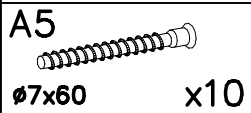
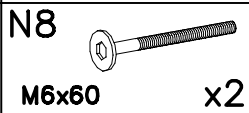
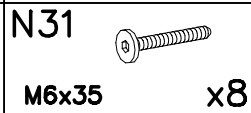
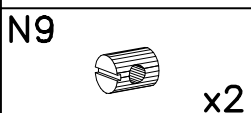
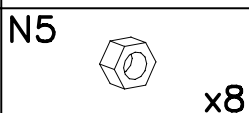
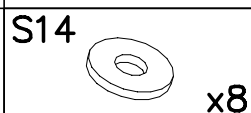
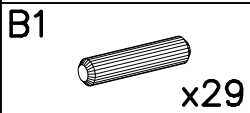
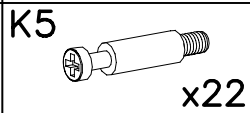
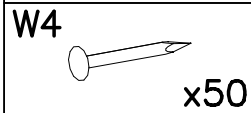
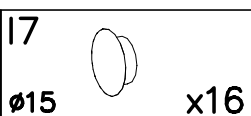
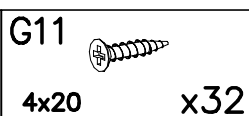
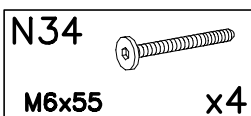
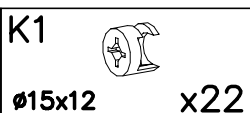
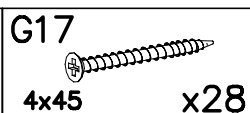
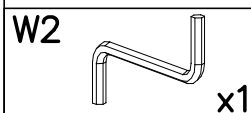
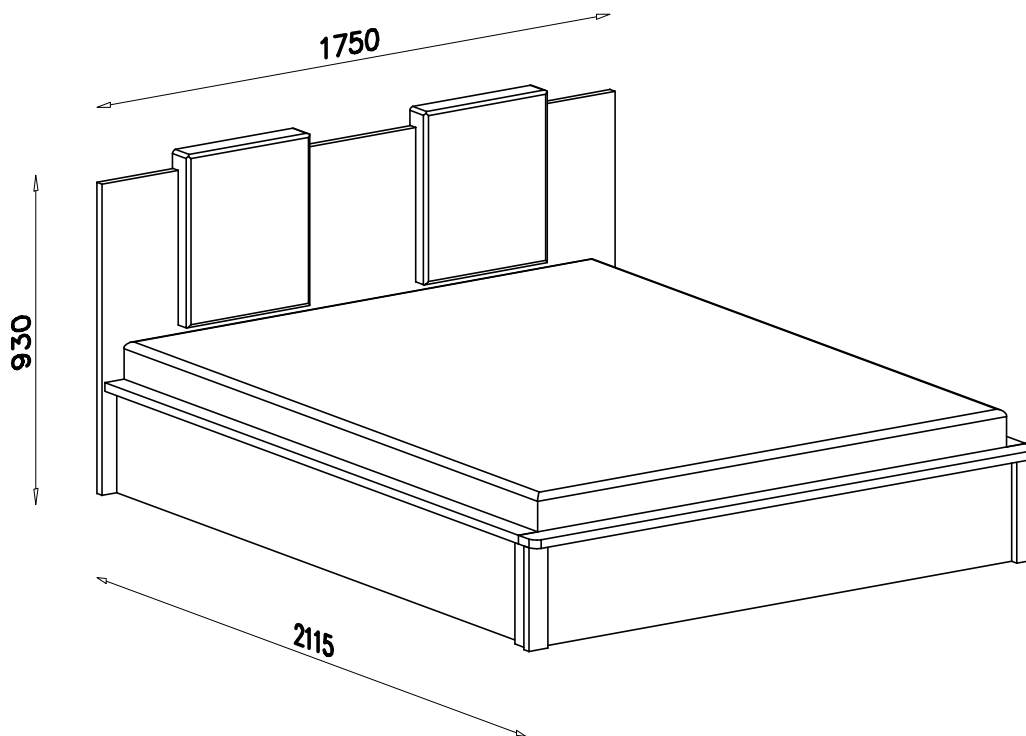
WER. II

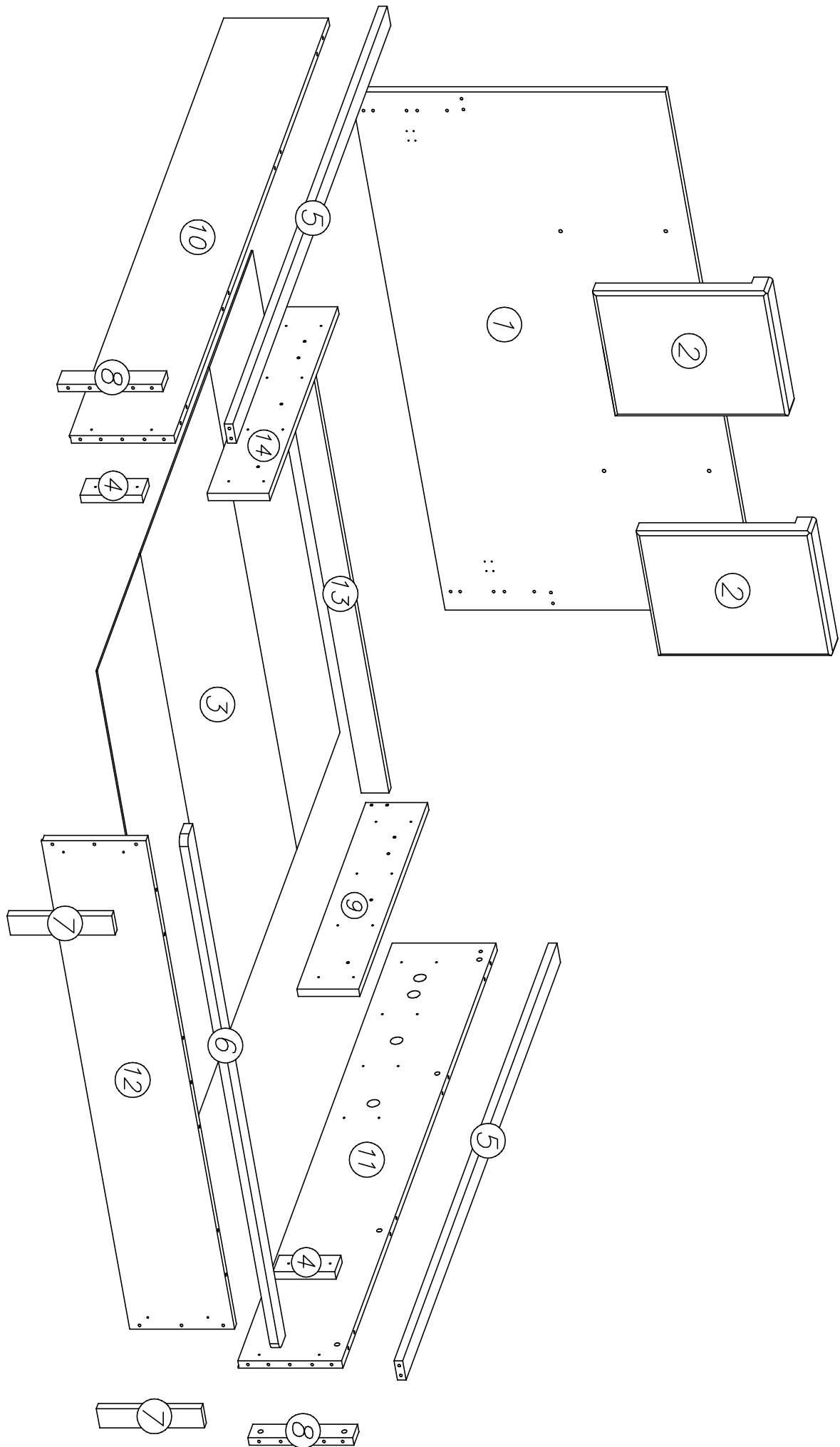
# CARMELO

## C-24

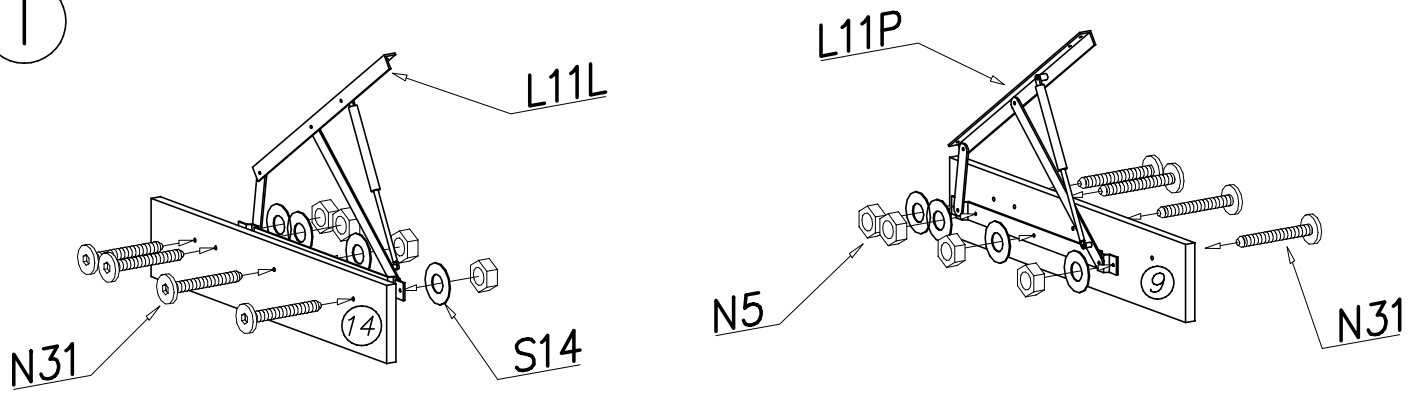
### Łóżko 1600

Nr	Nazwa elementu	Dł [mm]	Szer [mm]	Gr [mm]	Ilość
1	płyta zagłówka	900	1750	25	1
2	zagłówek tapicerowany	530	405	55	2
3	HDF dno	1628	2028	2,5	1
4	listwa pod kątownik	177	80	25	2
5	listwa boku	2015	65	25	2
6	listwa górna nogi	1730	75	25	1
7	listwa-nogi	300	65	25	2
8	listwa-nogi	300	65	25	2
9	przegroda prawa	870	177	25	1
10	bok lewy	2015	300	25	1
11	bok prawy	2015	300	25	1
12	nogi	1650	300	25	1
13	listwa	1550	80	25	1
14	przegroda lewa	870	177	25	1

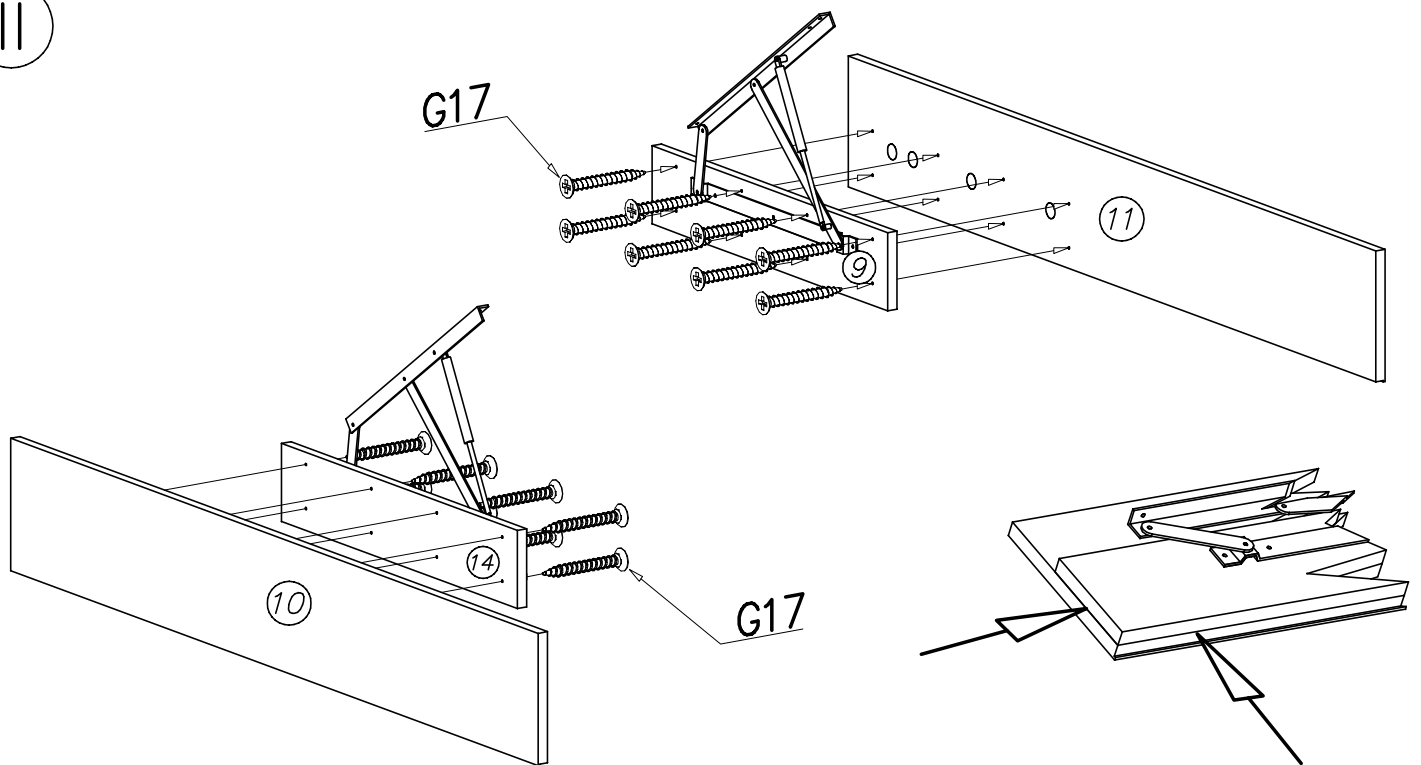




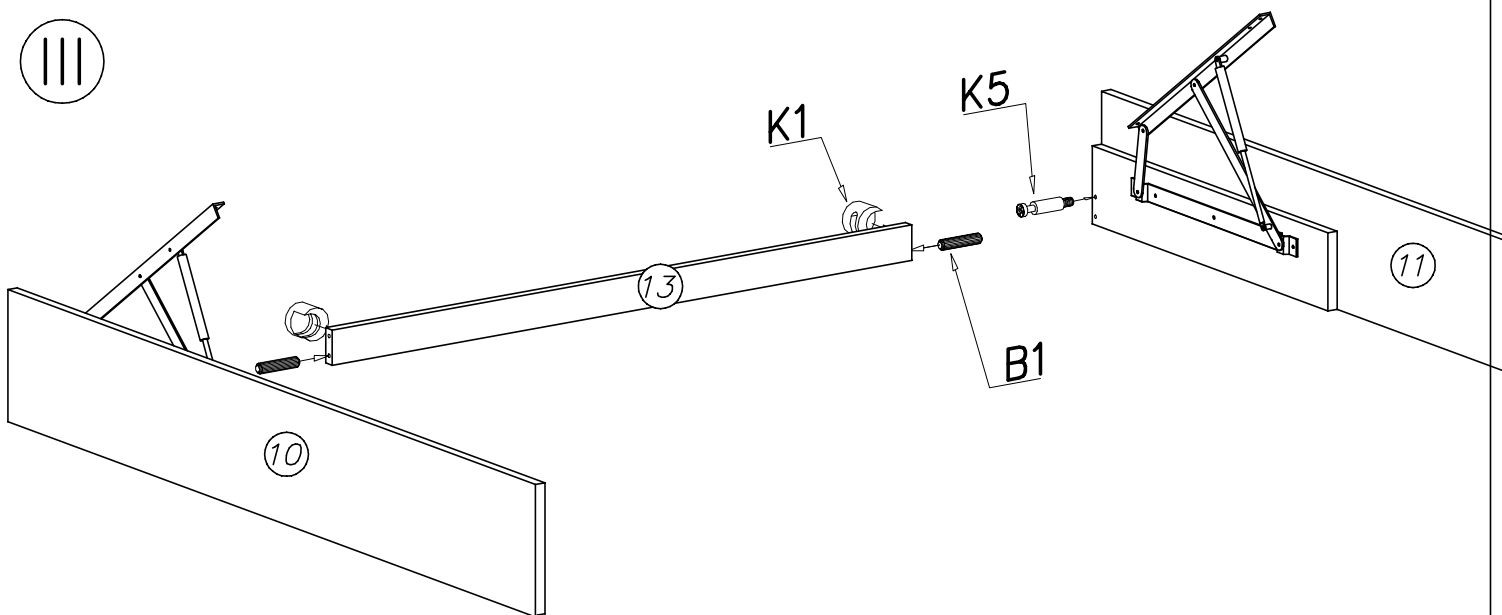
I



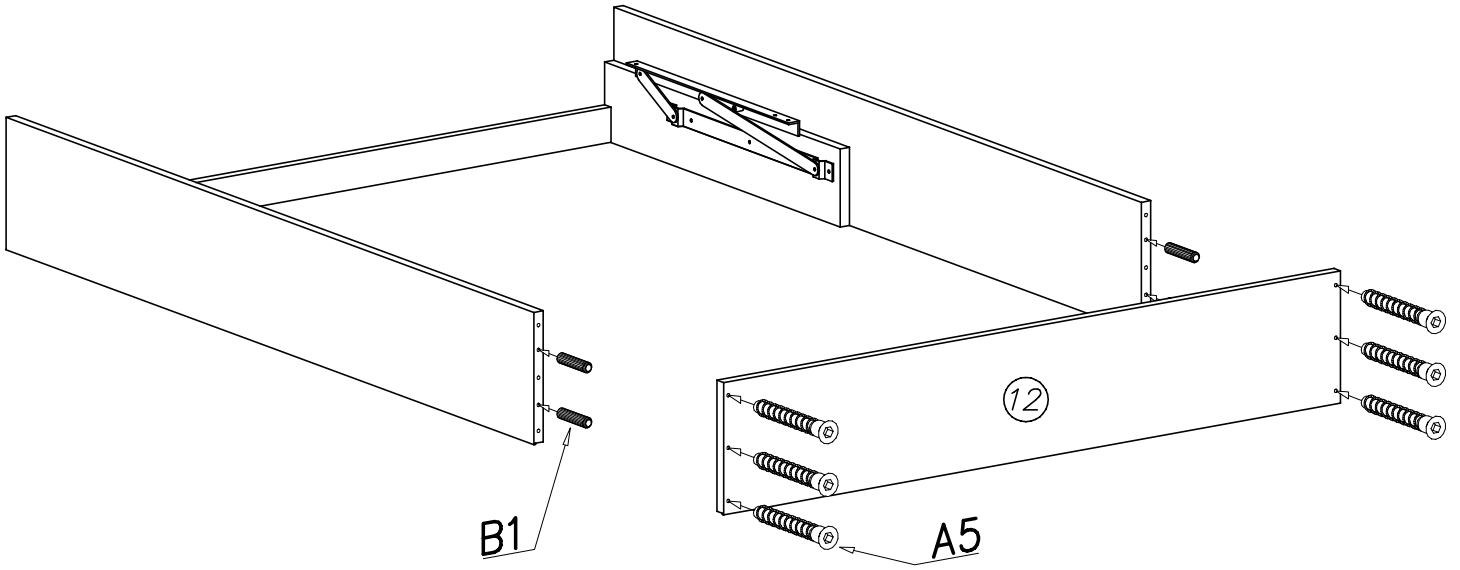
II



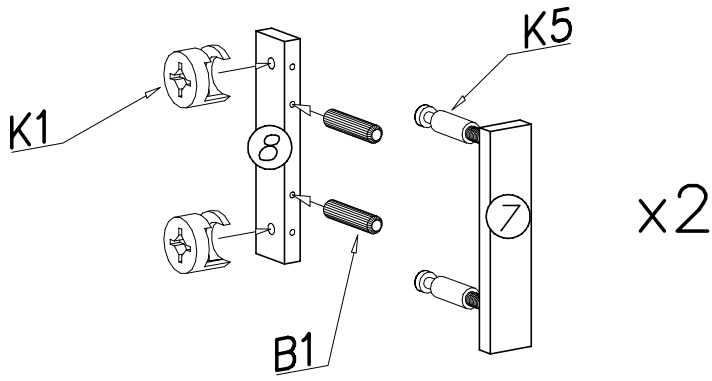
III



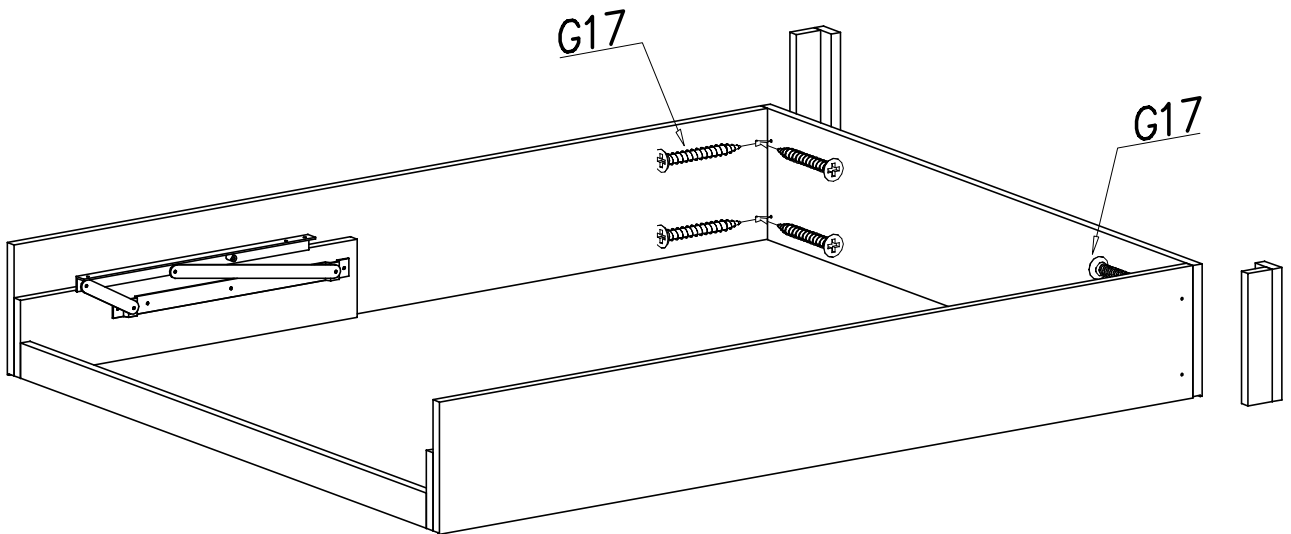
IV



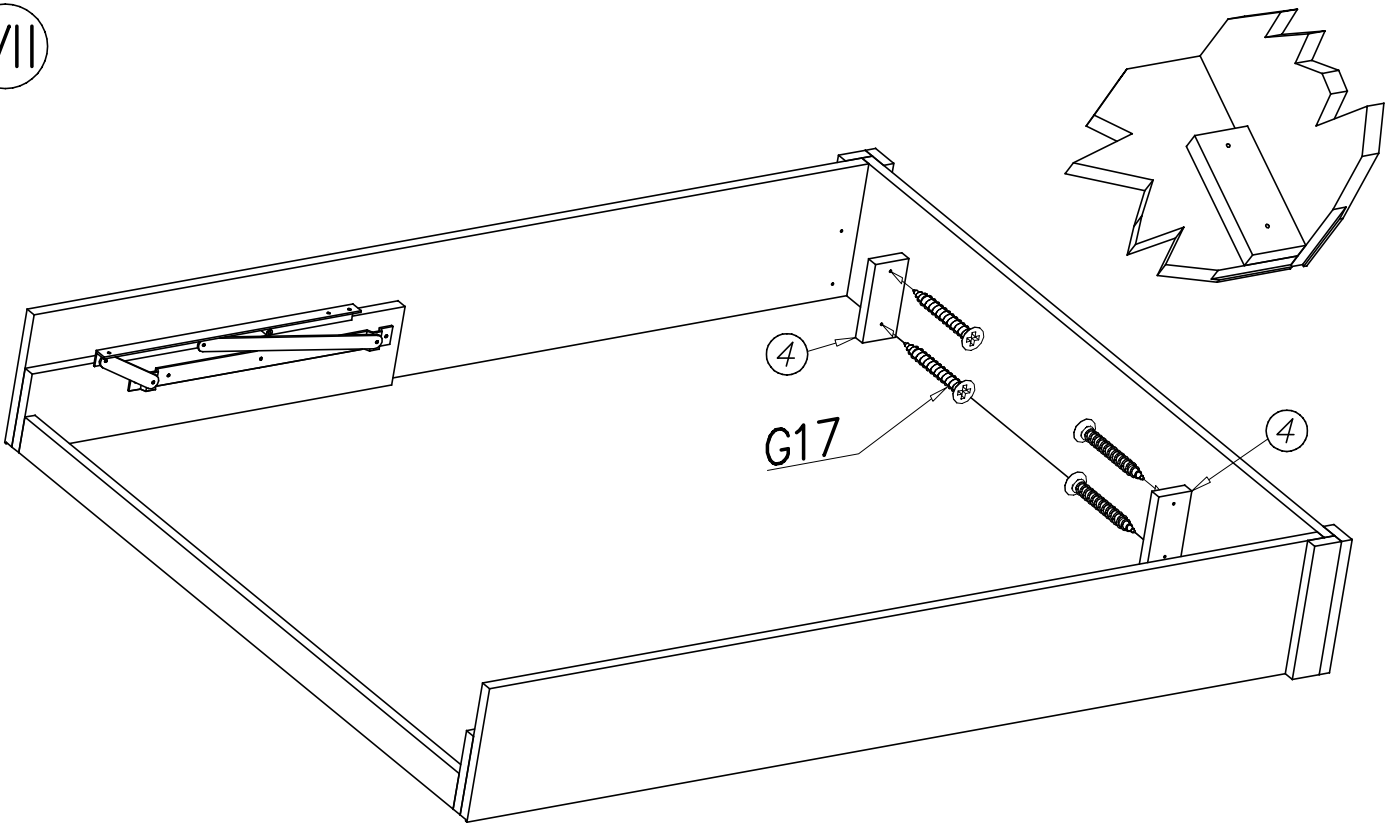
V



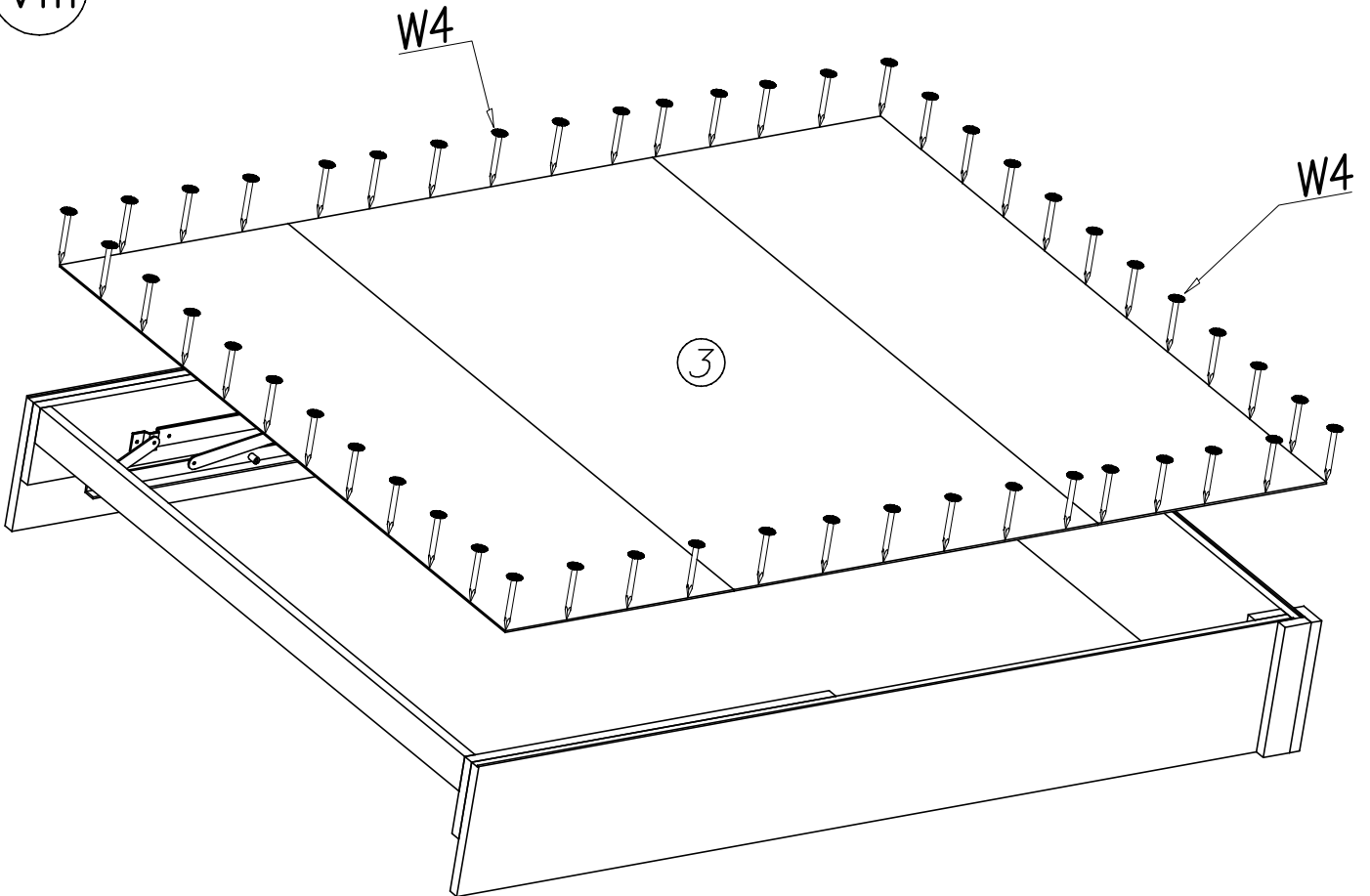
VI



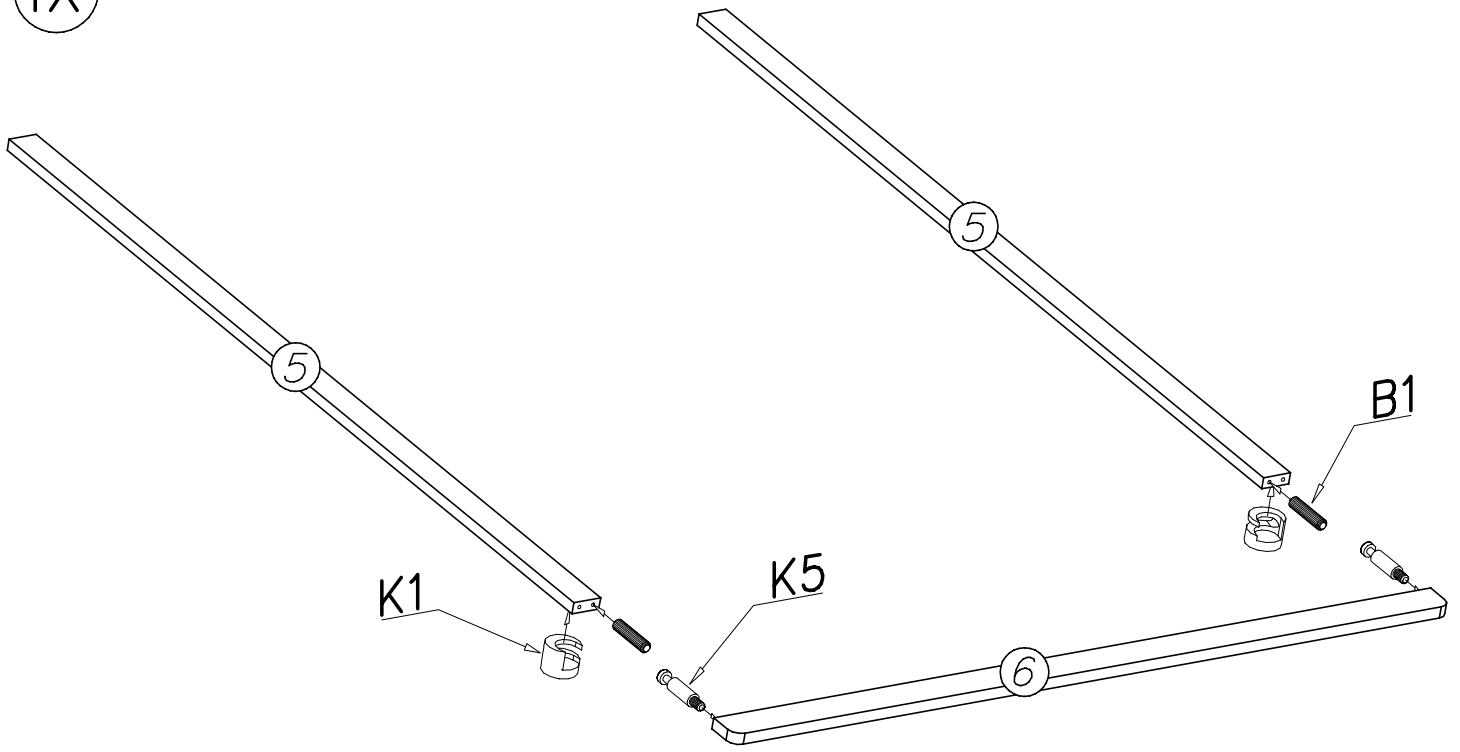
VII



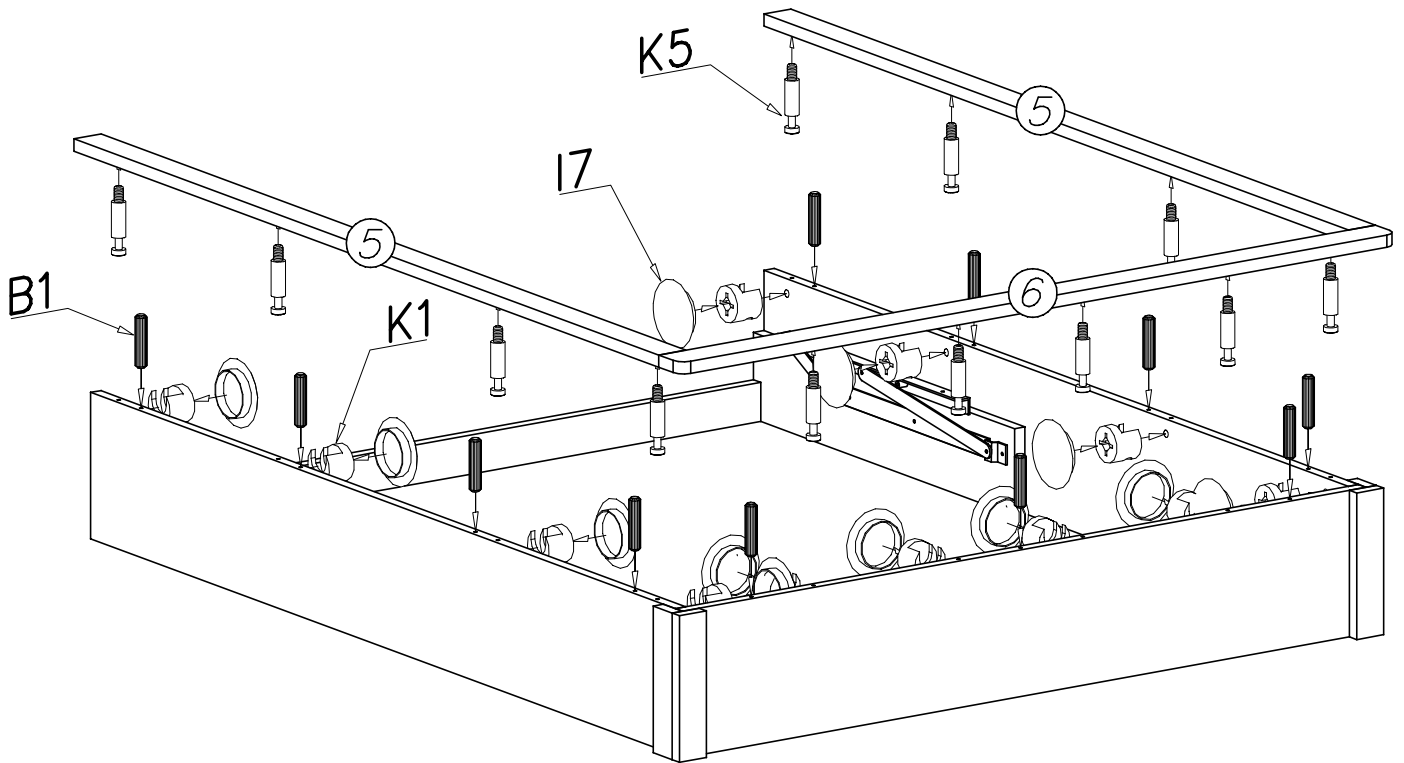
VIII



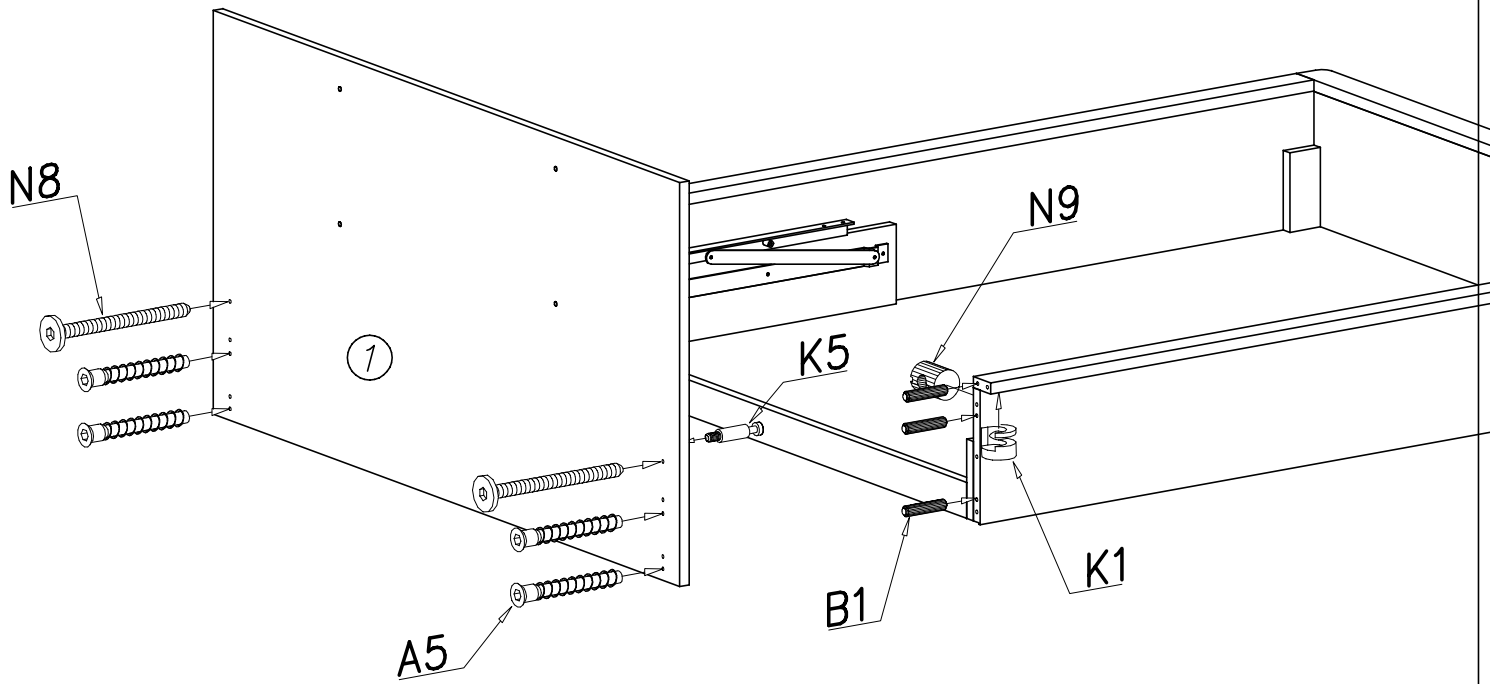
IX



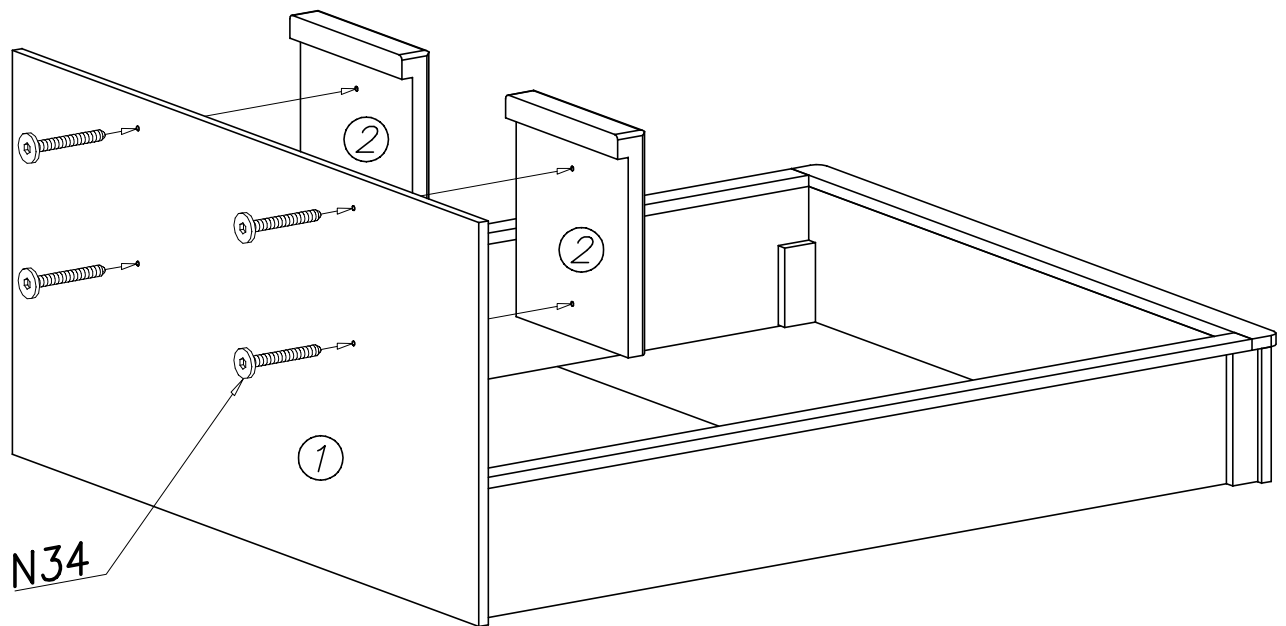
X



XI



XII



XIII

