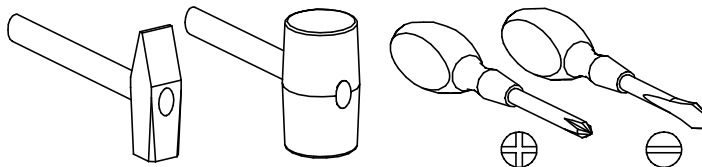
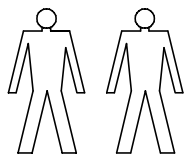


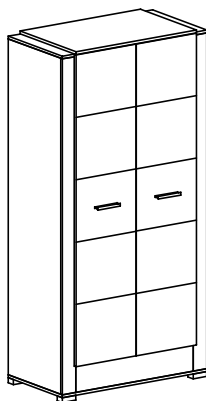
PRZED ROZPOCZĘCIEM MONTAŻU ZAPOZNAĆ SIĘ Z INSTRUKCJĄ

Narzędzia niezbędne do montażu (nie dostarczane przez producenta)

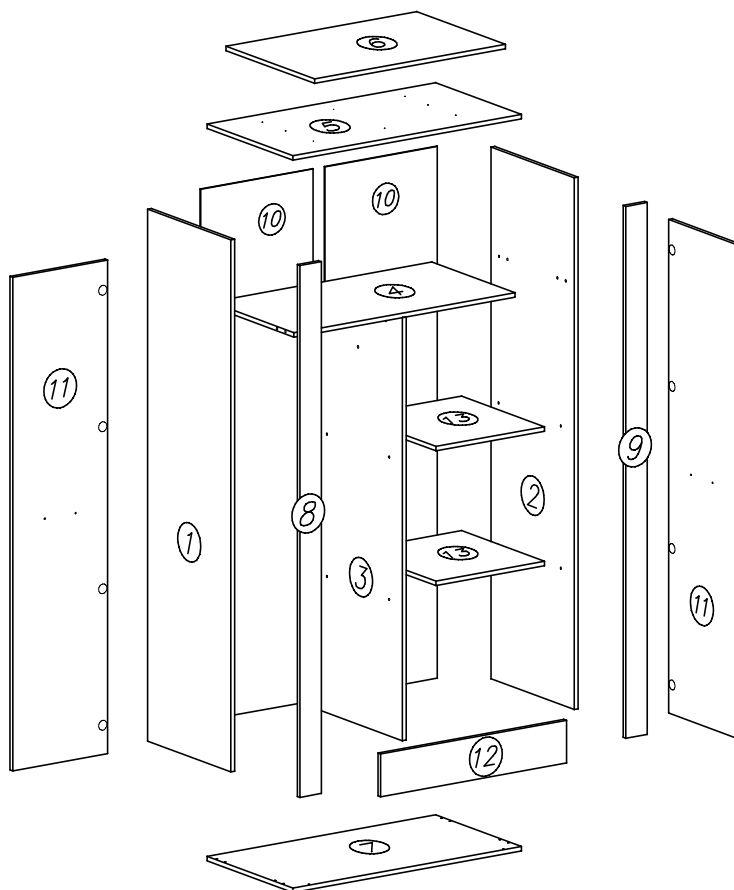


CARMELO

22



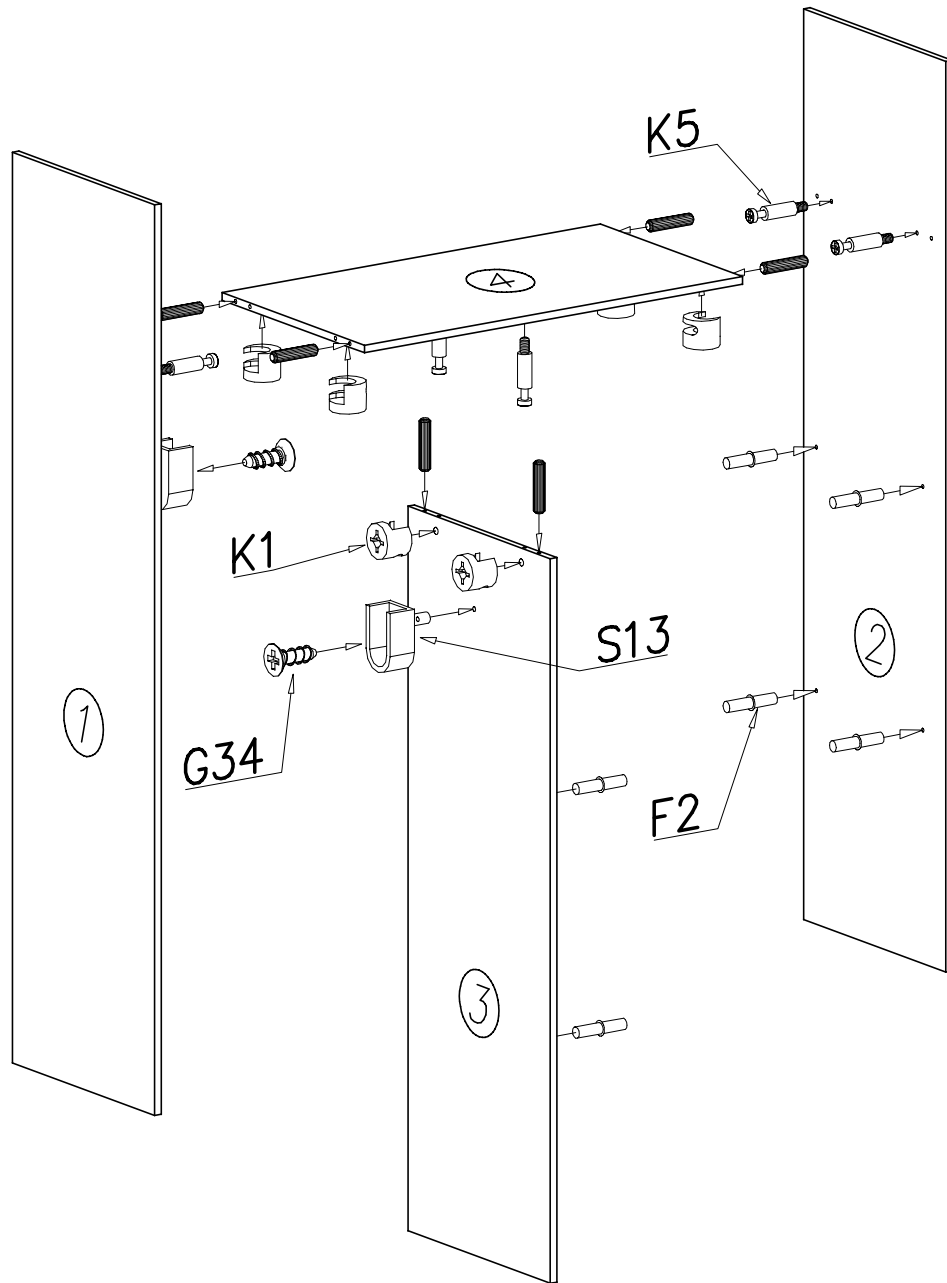
Nr	Nazwa elementu	Dł [mm]	Szer [mm]	Gr [mm]	Ilość	Kod	Paczka
1	bok lewy	1900	500	16	1		
2	bok prawy	1900	500	16	1		
3	przegroda	1512	497	16	1		
4	wieniec	930	497	16	1		
5	blat gorny	963	516	16	1		
6	nakładka blatu górnego	803	534	16	1		
7	blat dolny	963	516	16	1		
8	listwa lewa	1900	90	16	1		
9	listwa prawa	1900	90	16	1		
10	HDF ściana tylna	1920	475	2,5	2		
11	drzwi	1763	400	16	2		
12	poprzeczka dolna	783	153	16	1		
13	półka	457	497	16	2		



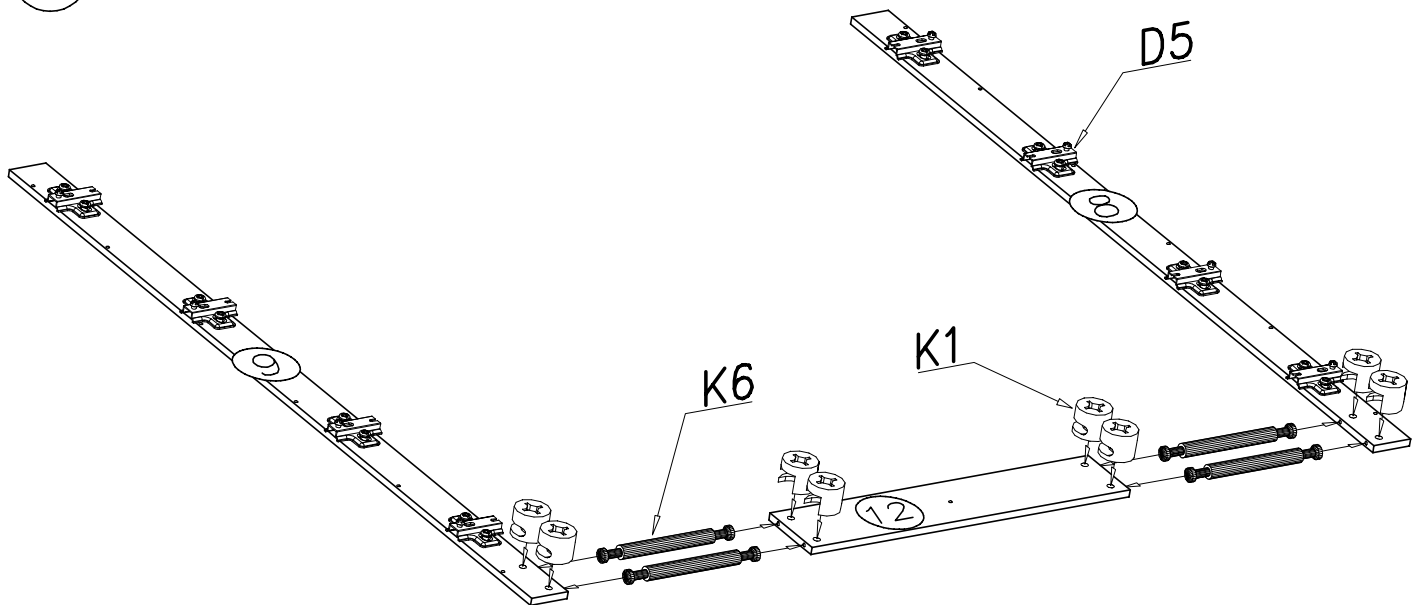
S2		x15
K6		x4

G23 4 x 40 x10	E7 x2	G34 3,5 x 16 x18	G3 4 x 30 x8	F2 x8	S1 371mm x1
W4 x60	K5 x23	K1 ø15 x 12 x31	C5 Z35R0 x8	D5 PZ35R0 x8	S5 449mm x1
A1 ø7 x 50 x6	P23 x5	B1 x20	G16 4 x 27 x4	W2 x1	S13 x2

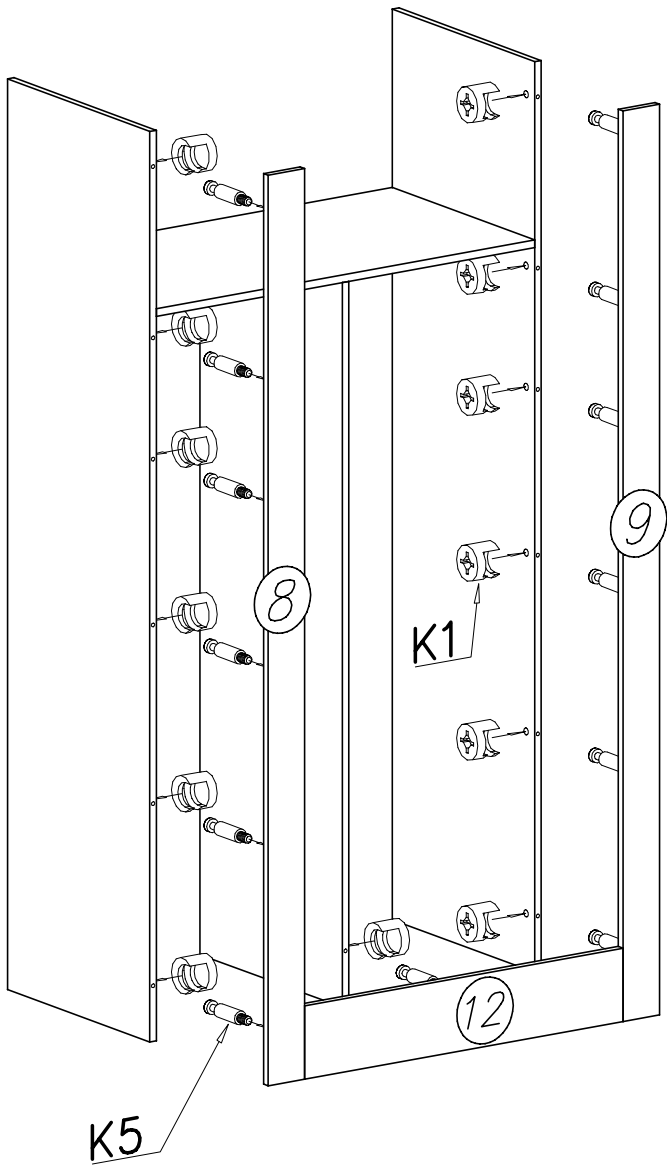
I



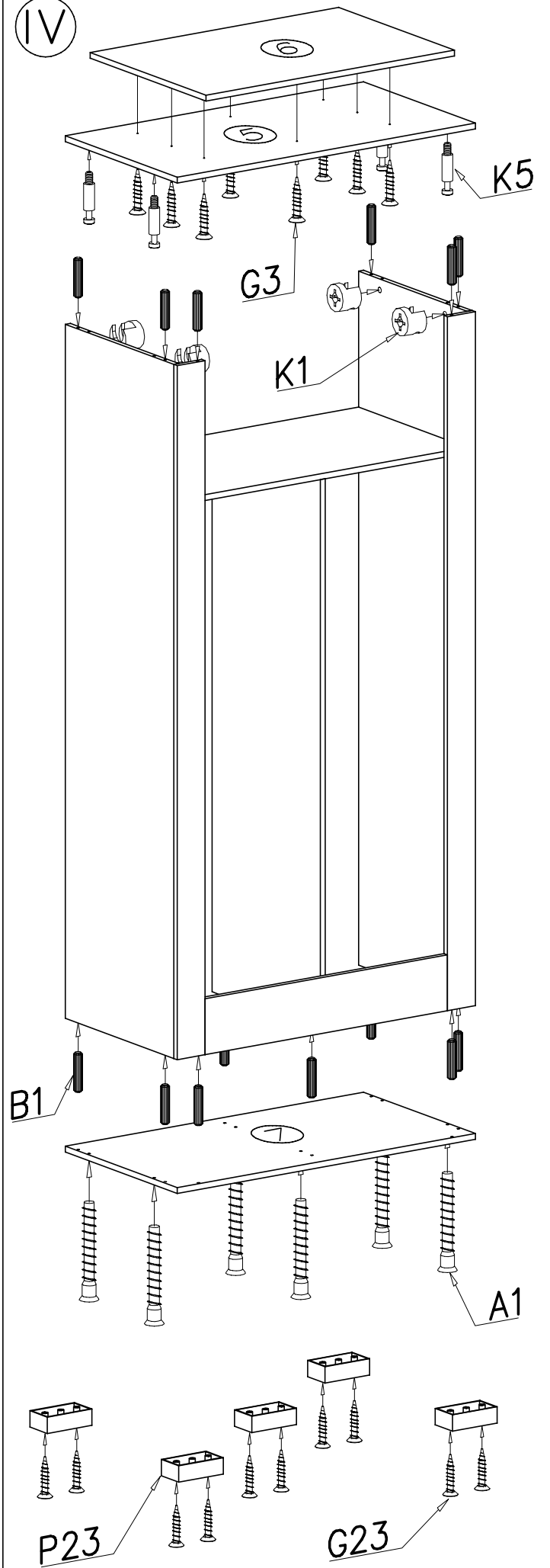
II



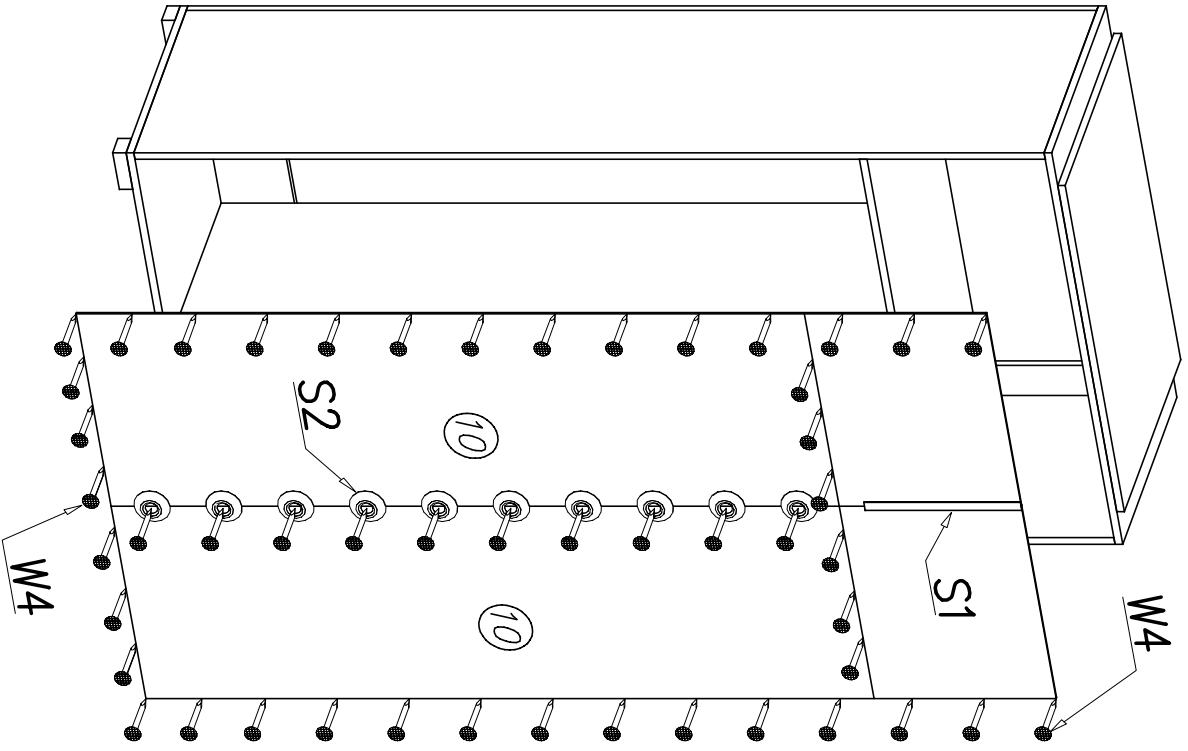
III



IV



V



VI

