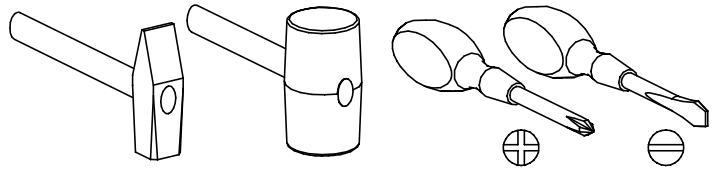
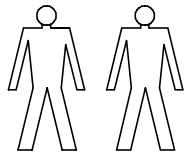


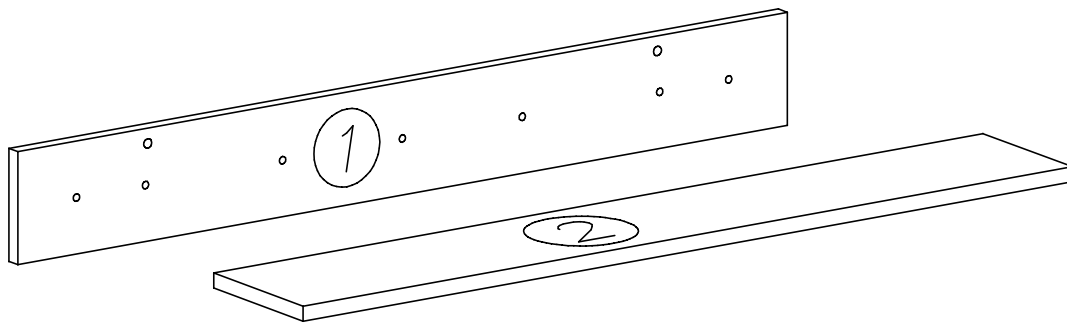
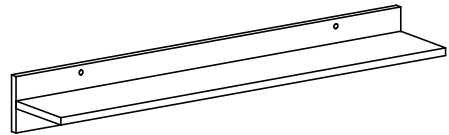
PRZED ROZPOCZĘCIEM MONTAŻU ZAPOZNAĆ SIĘ Z INSTRUKCJĄ

Narzędzia niezbędne do montażu (nie dostarczane przez producenta)

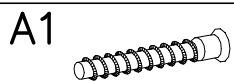


# CARMELO

20

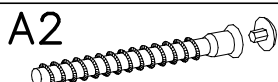


| Nr | Nazwa elementu | Dł [mm] | Szer [mm] | Gr [mm] | Ilość |
|----|----------------|---------|-----------|---------|-------|
| 1  | tył            | 963     | 120       | 16      | 1     |
| 2  | półka          | 963     | 160       | 16      | 1     |



ø7 x 50

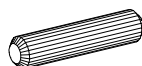
x3



ø7 x 70

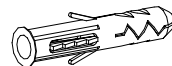
x2

B1



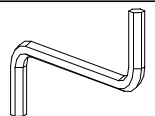
x4

U8



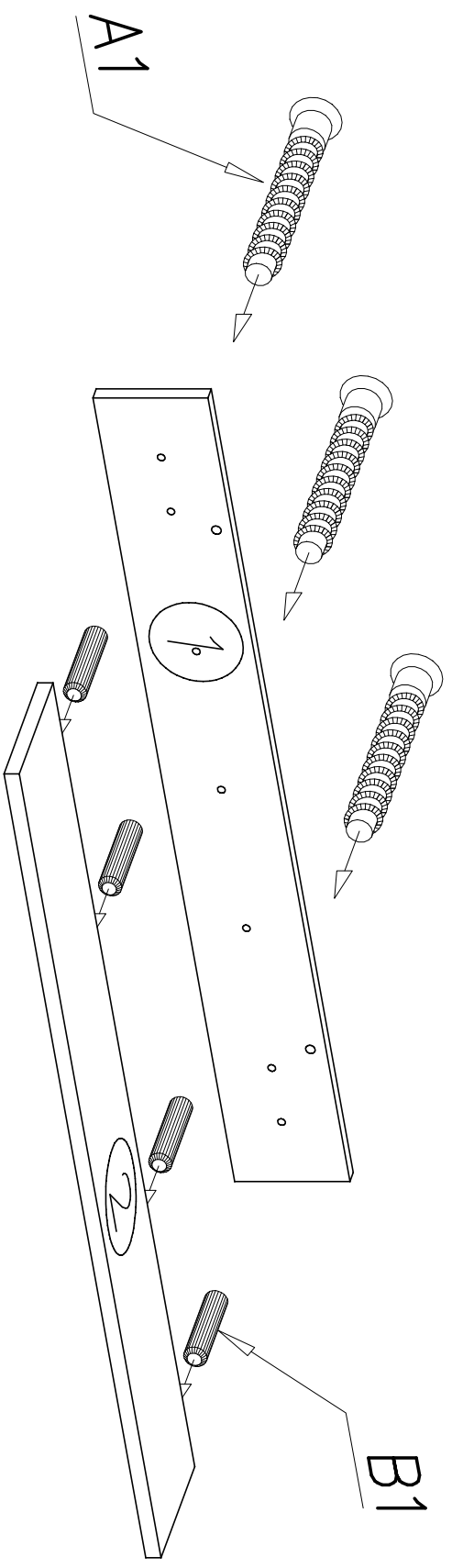
x2

W2



x1

1



2

