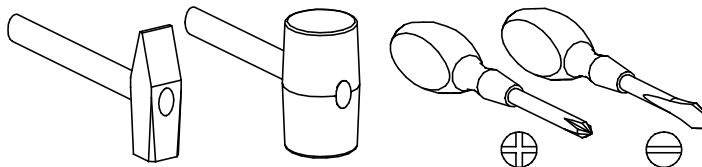


PRZED ROZPOCZĘCIEM MONTAŻU ZAPOZNAĆ SIĘ Z INSTRUKCJĄ

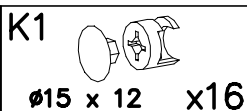
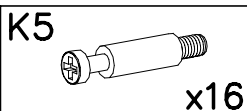
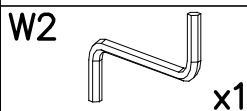
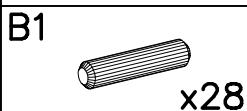
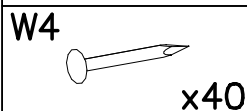
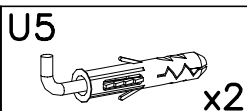
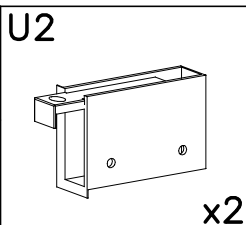
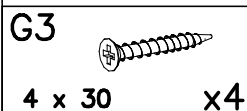
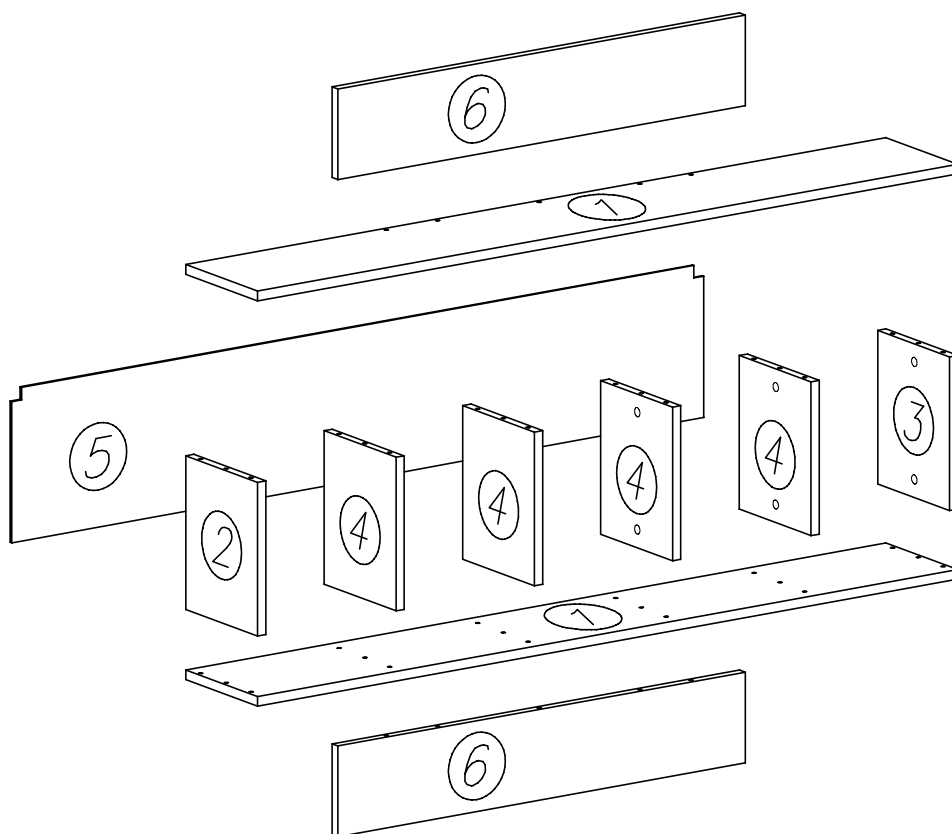
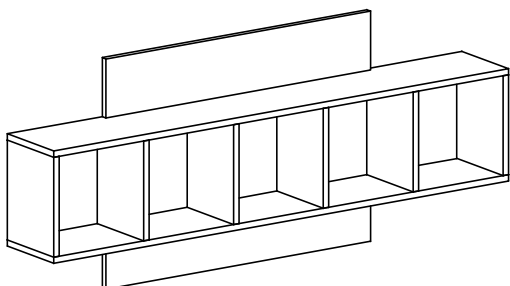
Narzędzia niezbędne do montażu (nie dostarczane przez producenta)



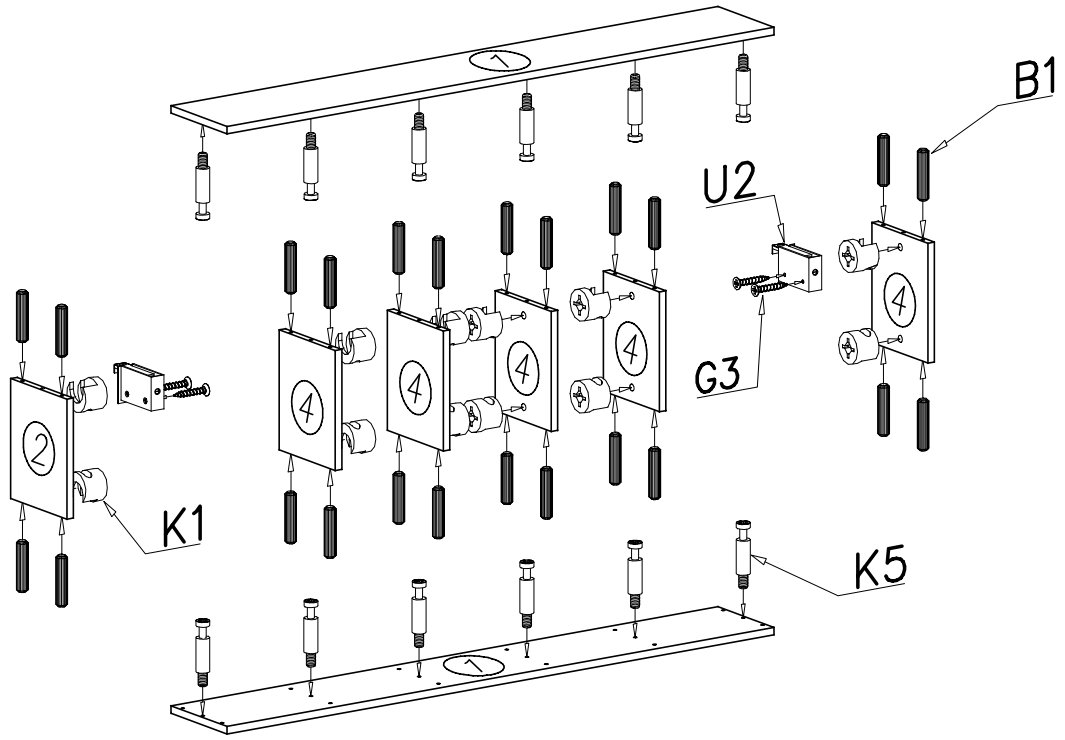
CARMELO

19

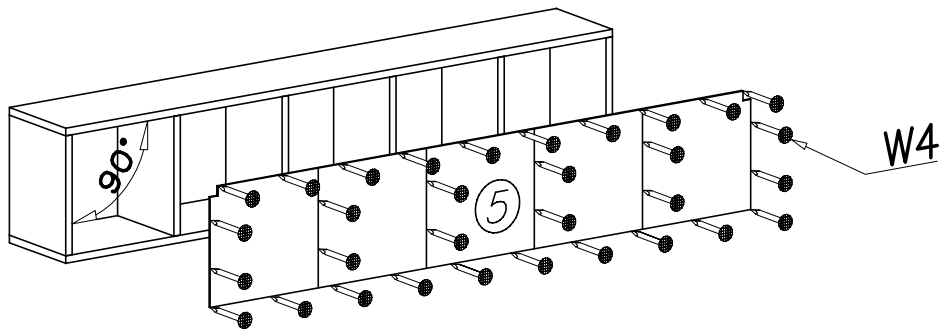
Nr	Nazwa elementu	Dł [mm]	Szer [mm]	Gr [mm]	Ilość	Kod	Paczka
1	blat	1365	200	16	2		
2	bok lewy	254	200	16	1		
3	bok prawy	254	200	16	1		
4	przegroda	254	197	16	4		
5	HDF ściana tylna	276	1353	2,5	1		
6	tył	794	150	16	2		



I



II



III

