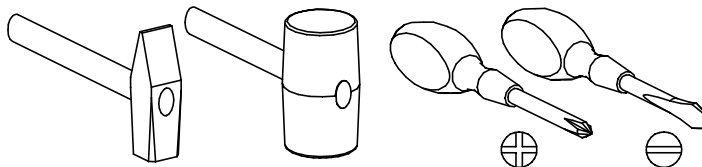


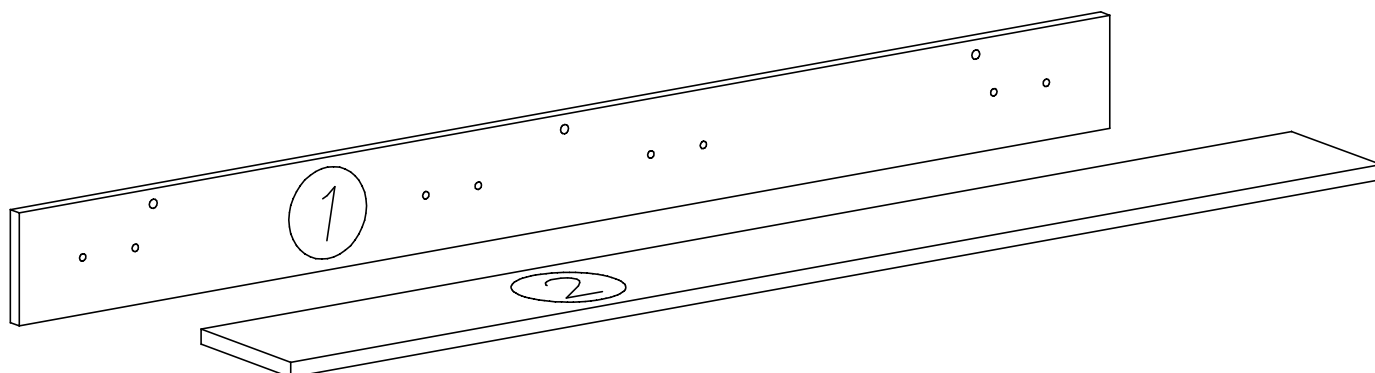
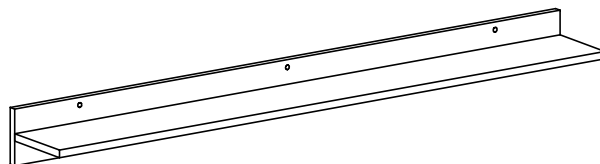
PRZED ROZPOCZĘCIEM MONTAŻU ZAPOZNAĆ SIĘ Z INSTRUKCJĄ

Narzędzia niezbędne do montażu (nie dostarczane przez producenta)

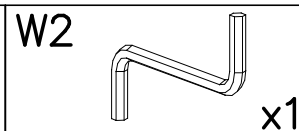
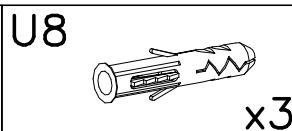
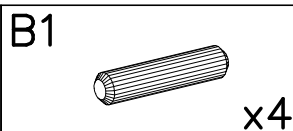
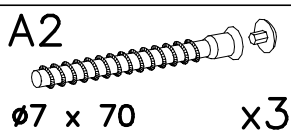
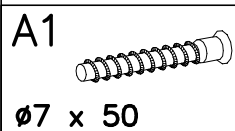


# CARMELO

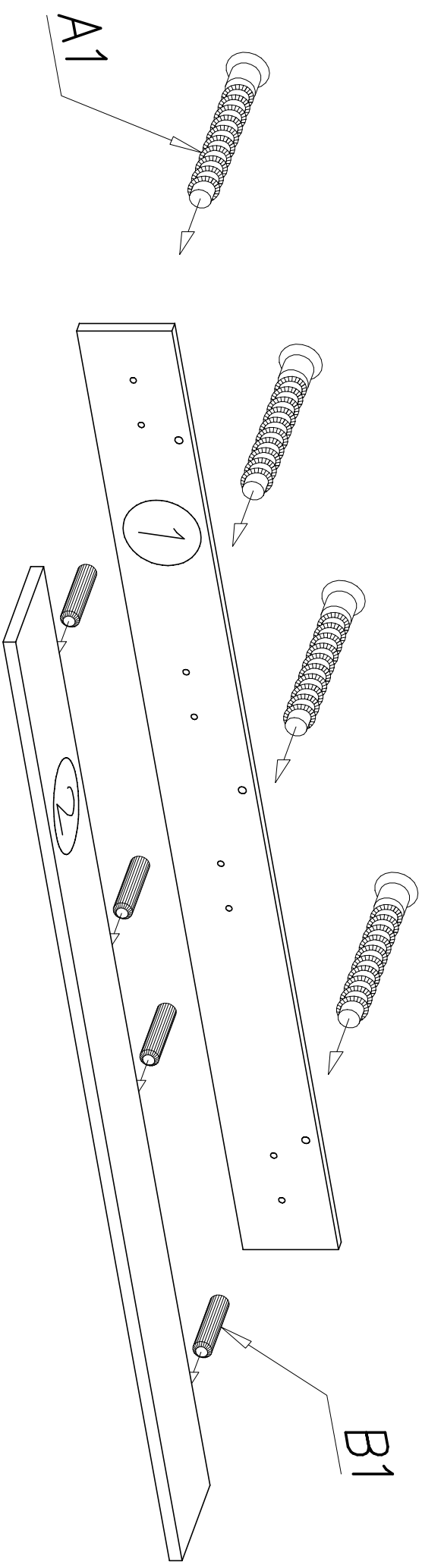
18



Nr	Nazwa elementu	Dł [mm]	Szer [mm]	Gr [mm]	Ilość
1	tył	1365	120	16	1
2	półka	1365	160	16	1



1



2

